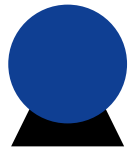


# KATALOG

Stand 09|16



**STOLZ**  
Aufrolltechnik

Aufrollen mit System.

## Produktübersicht

### Federrückzugsysteme



### Handkurbelsysteme



### Motorische Systeme



### Large Frame Hose Reels



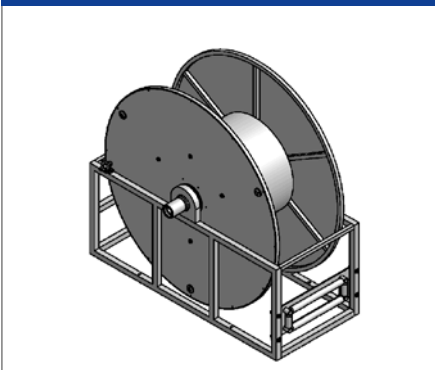
### Erdungskabelaufroller



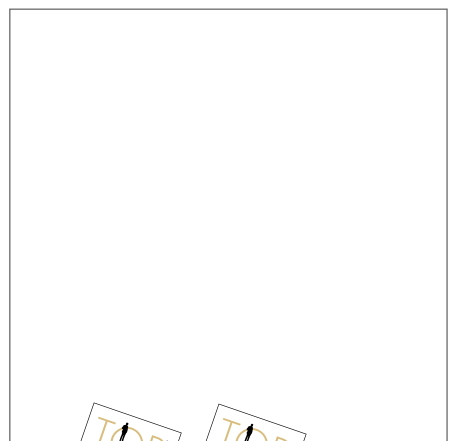
### Balancer



### Sonderlösungen



### Rollauf®



**Mit STOLZ aufrollen.**



**Unser Unternehmen.**

### **Führend in der Aufrolltechnik.**

Stolz Aufrolltechnik ist ein ebenso junges wie dynamisches Unternehmen. Als einer der wenigen Spezialisten in Deutschland haben wir uns der Entwicklung, Konstruktion und Produktion intelligenter Aufrolltechnik verschrieben und sind heute der führende Anbieter von kundenspezifischen Aufrollern für Schläuche unterschiedlichster Art und Medien – und für die unterschiedlichsten Branchen. Als kleines aber feines Unternehmen stellen wir die Entwicklung individueller Lösungen sowie die umfassende Beratung in den Mittelpunkt.

### **Unser Service passt.**

Schnell zu sein, ist kein Wert an sich. Aber einen Auftrag in der Zeit abzuwickeln, der Ihren Vorgaben und Rahmenbedingungen entspricht, betrachten wir als Grundvoraussetzung unseres gemeinsamen Erfolgs mit Ihnen. Darauf können Sie sich verlassen.

Im vorliegenden Katalog finden Sie unser gesamtes Sortiment an Standard-Aufrollern. Falls Sie eine individuelle Modifikation dieser Standardgeräte benötigen – kein Problem, nehmen Sie mit uns Kontakt auf, gerne entwickeln wir gemeinsam mit Ihnen eine entsprechende Anpassung für Sie.

## Mit STOLZ aufrollen.



## Unser Unternehmen.

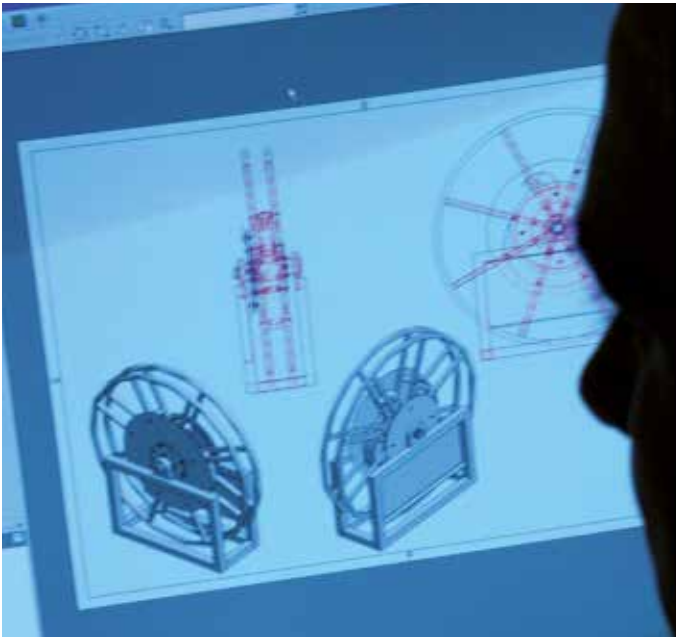
### Qualität von Anfang an.

Qualitätsmanagement ist zentrale Grundlage unserer unternehmerischen Überzeugung: Um für die Bedürfnisse unserer Kunden das bestmögliche Produkt zu realisieren, stellen wir die gesamte Erfahrung und Kompetenz unseres Teams zur Verfügung. Deshalb haben wir vom ersten Tag an alle unsere Prozesse unter dem Aspekt des modernen Qualitätsmanagements ausgerichtet. Das Ergebnis: erfolgreiche Präsenz am Markt - und Kunden, die teilweise seit der erste Stunde mit uns zusammenarbeiten. Seit Oktober 2007 übrigens haben wir es schriftlich: Das ISO-Zertifikat 9001-2000 bestätigt den selbst gesetzten Anspruch.

### Zertifiziert – aber sicher!

Seit Oktober 2007 sind wir nach ISO 9001-2000 zertifiziert: Das heisst, unsere gesamten Unternehmensprozesse von der Entwicklung bis zur Fertigung entsprechen international anerkannten Standards. So wie unsere Produkte selbstverständlich den aktuellen, ebenso internationalen Normen und Richtlinien in vollem Umfang Rechnung tragen.

## Mit STOLZ aufrollen.



## Dienst am Kunden.

### Erfahrung und Know-how – für Ihren Erfolg.

Wir möchten für Sie die Lösung entwickeln, die Sie benötigen. Dafür setzen wir uns ein – mit aller Energie. Unser Know how sowie langjährige Erfahrung bieten dafür beste Voraussetzungen. Die intensive Auseinandersetzung mit der Aufgabenstellung unserer Kunden steht am Anfang jeder Neuentwicklung. Das Ergebnis unserer Zusammenarbeit sind in jedem Fall Aufroller, die Ihre Anforderungen optimal erfüllen. Mit enormen Innovationsspielraum in heute noch nicht bekannten Anwendungsbereichen, sind wir gespannt auf Ihre Anfrage – **nehmen Sie mit uns Kontakt auf!**

Für Sie und Ihre Befürnisse da sein – wir haben unseren „**Entwicklungsleitfaden**“ aufgelegt. Der Leitfaden soll Ihnen den Arbeitsprozess für eine gemeinsame Entwicklung mit uns so einfach wie möglich machen. Der Idee eines Pflichtenhefts folgend können Sie alle entscheidenden Parameter wie z.B. Medien in den Schläuchen oder Materialwahl, aber auch Farbvorgaben oder Antriebsarten und vieles mehr verzeichnen – eine Arbeitsgrundlage mit der wir den Entwicklungsprozess gemeinsam, strukturiert und für Sie jederzeit transparent vorantreiben können.

Der Leitfaden steht für Sie unter

<http://www.stolz-aufrolltechnik.de/entwicklungsleitf.htm> zum Download bereit.

## Standardaufroller

### Federrückzugsysteme

### Niederdruck

#### Mit STOLZ aufrollen.

#### Serie **RollAuf**



Farben von Trommel, Gehäuse und Schläuchen können von den hier gezeigten Abbildungen evtl. abweichen.

#### Niederdruck Schlauchaufroller für Druckluft

Schlauchaufroller der Serie RA sind leicht, korrosionsbeständig, mit Federrückzug und haben einen bestmöglichen Luftdurchlass. Die optimale Ergänzung für Ihre Druckluftwerkzeuge.

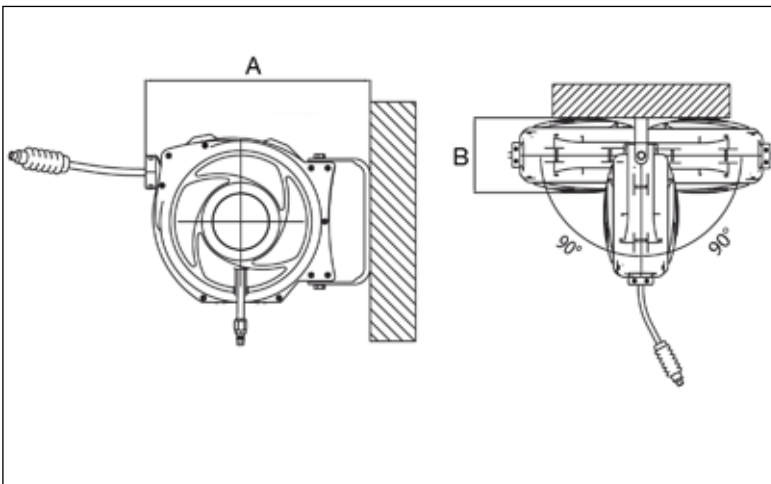
Gehäuse und Trommel der Typen RA\_1208\_PP, RA\_1506\_PP und RA\_1009\_PP sind aus dem hochwertigen Kunststoff PP, bei der Type RA\_1210\_ST sind Trommel und Gehäuse aus Stahl, Epoxy-lackiert. Farbe: schwarz. Die Medienführung ist aus Messing und mit langlebigen, wartungsfreien Dichtungen ausgestattet.

Die Geräte sind mit einem robusten und sehr flexiblen PUR-Schlauch (Ultraflex II, Härte 80 Shore A) in der Farbe blau bestückt. Die Armaturen sind aus Messing, vernickelt. Alle Aufroller haben einen Anschlusschlauch mit einer Länge von 1,5m. Die standardmäßige, schwenkbare Wandhalterung erleichtert den Bedienungscomfort. Schlauchaufroller der Serie RA zeichnen sich durch ihre schöne Optik, Funktionalität und absolute Zuverlässigkeit aus. Die Geräte sind ideal für Anwendungen im Werkstatt- und Wartungsbereich.

#### Artikelliste

Art.Nr.	Schlauchlänge			Druck	Gewicht	Anschlüsse	
	Meter	ID mm	AD mm			Eingang	Ausgang
Mit Schlauch				bar	kg		
RA_1009_PP	10	9,5	13	20	5,5	1/4" BSPT-AG	1/4" BSPT-AG
RA_1208_PP	12	8	12	16	5,5	1/4" BSPT-AG	1/4" BSPT-AG
RA_1506_PP	15	6	10	20	5,5	1/4" BSPT-AG	1/4" BSPT-AG
RA_1210_ST	12	9,5	13	20	9,8	1/4" BSPT-AG	1/4" BSPT-AG

#### Abmessungen



	A	B
RA_1009_PP	375mm	137mm
RA_1208_PP	375mm	137mm
RA_1506_PP	375mm	137mm
RA_1210_ST	375mm	137mm



## Standardaufroller

## Federrückzugsysteme

## Kabelaufroller

### Mit STOLZ aufrollen.

### Serie Rol!Auf



Farben von Trommel, Gehäuse und Kabeln können von den hier gezeigten Abbildungen evtl. abweichen.

### Elektrokabelaufroller für Stromkabel

Kabelaufroller der Serie RA sind leicht, korrosionsbeständig, mit Federrückzug und haben einen qualitativ sehr hochwertigen Schleifringkörper. Die optimale Ergänzung für Ihre Elektrowerkzeuge.

Gehäuse und Trommel der Typen RA\_1503\_EL sind aus dem hochwertigen Kunststoff PP, Farbe: schwarz.

Die Geräte sind mit einem robusten und sehr flexiblen 15 m langen Gummikabel H07RN-F, 3 x 1,5 mm<sup>2</sup> in der Farbe schwarz bestückt. Das Anschlusskabel ist 1m lang. Kabelenden mit Kupplung/Stecker.

Die standardmäßige, schwenkbare Wandhalterung erleichtert den Bedienungskomfort.

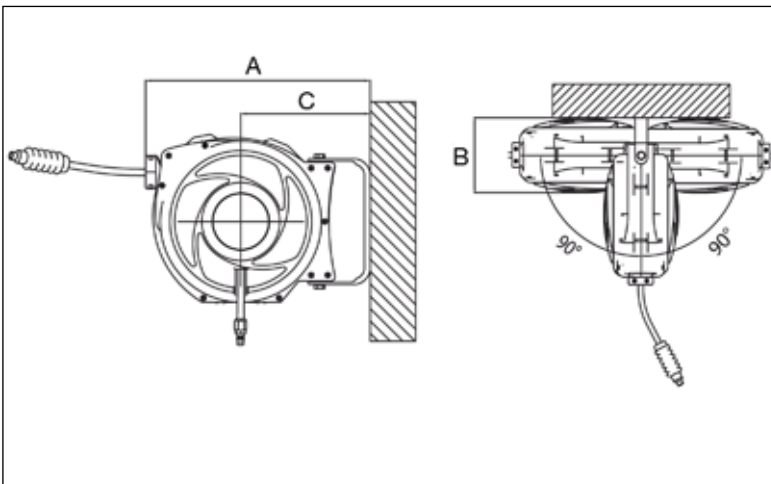
Elektrokabelaufroller der Serie RA zeichnen sich durch ihre schöne Optik, Funktionalität und absoluter Zuverlässigkeit aus.

Die Geräte sind ideal für Anwendungen im Werkstatt- und Wartungsbereich.

### Artikelliste

Art.Nr.	Kabellänge	Elektrische Daten	Gewicht
Mit Kabel	M	Volt / Watt	kg
RA_1503_EL	15	230 VAC, 1200/3000 Watt	7

### Abmessungen



	A	B	C
RA_1503_EL	395mm	140mm	215mm

## Standardaufroller

### Federrückzugsysteme

### Standard

### Mit STOLZ aufrollen.

### Reeltek



Farben von Trommel, Gehäuse und Schläuchen können von den hier gezeigten Abbildungen evtl. abweichen.

### Nieder-, Mittel- und Hochdruck Schlauchaufroller, max. Temperatur 65 Grad C

Schlauchaufroller der Serie RT sind leicht, korrosionsbeständig und mit Federrückzug. Die Trommel ist aus einem verstärkten Kunststoff, der Rahmen und der Schlauchführungsbügel sind aus Stahl, die Oberfläche ist pulverbeschichtet. Dieses Konzept garantiert max. Stabilität bei geringem Gewicht. Die Geräte sind ideal für Anwendungen im Werkstatt- und Wartungsbereich. Es gibt Modelle für Luft, Wasser und Öl.

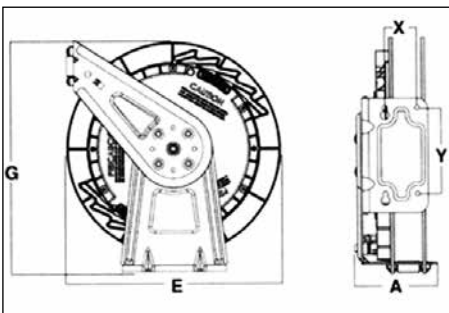
### Artikelliste

Mit Schlauch	Art.Nr.		Schlauchlänge				Druck Bar	Gewicht		Maß A in mm	Anschlüsse	
	Ohne Schlauch		Meter	ID Zoll	ID mm	AD mm		Kg	Kg		Eingang Achse	Schlauch- anschluss
<b>Niederdruck Luft / Wasser</b>												
	RT403 OLP		11	1/4"	6	13	21	9		146	3/8" NPTF-IG	1/4" NPTF-IG
RT435 OLP			11	1/4"	6	13	21	11		146	3/8" NPTF-IG	1/4" NPTF-IG
	RT405 OLP		20	1/4"	6	13	21	10		146	3/8" NPTF-IG	1/4" NPTF-IG
RT450 OLP			15	1/4"	6	13	21	11		146	3/8" NPTF-IG	1/4" NPTF-IG
RT465 OLP			20	1/4"	6	13	21	11		146	3/8" NPTF-IG	1/4" NPTF-IG
	RT603 OLP		11	3/8"	10	16	21	9		146	3/8" NPTF-IG	1/4" NPTF-IG
RT635 OLP			11	3/8"	10	16	21	10		146	3/8" NPTF-IG	1/4" NPTF-IG
	RT605 OLP		15	3/8"	10	16	21	10		159	3/8" NPTF-IG	1/4" NPTF-IG
RT650 OLP			15	3/8"	10	16	21	13		159	3/8" NPTF-IG	1/4" NPTF-IG
	RT803 OLP		11	1/2"	13	20	21	10		159	1/2" NPTF-IG	1/2" NPTF-IG
RT835 OLP			11	1/2"	13	20	21	14		159	1/2" NPTF-IG	1/2" NPTF-IG
	RT805 OLP		15	1/2"	13	20	21	11		159	1/2" NPTF-IG	1/2" NPTF-IG
RT850 OLP			15	1/2"	13	20	21	16		159	1/2" NPTF-IG	1/2" NPTF-IG
<b>Mitteldruck Öl</b>												
	RT603 OMP		11	3/8"	10	16	69	10		146	3/8" NPTF-IG	3/8" NPTF-IG
RT635 OMP			11	3/8"	10	16	69	14		146	3/8" NPTF-IG	3/8" NPTF-IG
	RT803 OMP		11	1/2"	13	21	69	10		159	1/2" NPTF-IG	1/2" NPTF-IG
RT835 OMP			11	1/2"	13	21	69	15		159	1/2" NPTF-IG	1/2" NPTF-IG

Schwenkbare Wandplatte: Art.-Nr. 600992; Drehbare Boden- oder Deckenplatte: Art.-Nr. 600608

Schlauchstopper: Art.-Nr. 1-HR1004-A für 1/4" Schlauch; Art.-Nr. 1-HR1004 für 3/8" Schlauch; Art.-Nr. 2-HR1004-3 für 1/2" Schlauch

### Abmessungen



	Reeltek
A	siehe Artikelliste
E	419mm
G	448mm
X	57mm
Y	152mm

Durchmesser Wickelkern 114 mm

## Standardaufroller

### Federrückzugsysteme

Standard

Mit STOLZ aufrollen.

Serie LC

Neu!



Farben von Trommel, Gehäuse und Schläuchen können von den hier gezeigten Abbildungen evtl. abweichen.

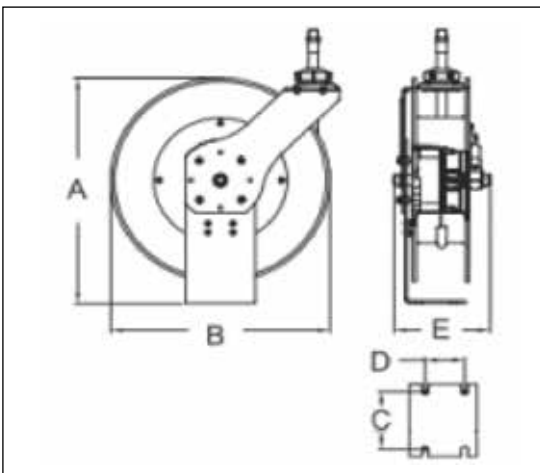
#### Niederdruckaufroller, max. Temperatur 65 Grad C

Der ideale Aufroller für vielfältige Anwendungen. Durch die verstellbare Schlauchrollenführung lässt sich der Aufroller leicht auf dem Boden, an der Wand oder der Decke montieren. Das außenliegende Drehgelenk gewährt maximalen Mediendurchgang. Der Standard-schlauch ist für den Einsatz von Luft und Wasser geeignet. Der Standardaufroller ohne Schlauch kann für Luft, Wasser, Öl und Diesel eingesetzt werden.

#### Artikelliste

	Art.Nr.	Schlauchlänge				Druck	Gewicht		Anschlüsse	
		Meter	ID Zoll	ID mm	AD mm		Bar	Kg	Kg	Eingang Achse
Mit Schlauch	Ohne Schlauch									
<b>Ausführung Edelstahl</b>										
	LC607 OLS-70	21	3/8"	9	15	21	16		1/4" NPTF-IG	1/4" NPTF-IG
	LC807 OLS-70	21	1/2"	13	19	21	16		1/2" NPTF-IG	1/2" NPTF-IG
<b>Ausführung pulverbeschichtet</b>										
	LC607 OLP-70	21	3/8"	9	15	21	16		1/4" NPTF-AG	1/4" NPTF-IG
	LC650 OLP-70	15	3/8"	9	15	21	17		1/4" NPTF-AG	1/4" NPTF-IG
	LC670 OLP-70	21	3/8"	9	15	21	20		1/4" NPTF-AG	1/4" NPTF-IG
	LC807 OLP-70	21	1/2"	13	19	21	16		1/2" NPTF-AG	1/2" NPTF-IG
	LC850 OLP-70	15	1/2"	13	19	21	19		1/2" NPTF-AG	1/2" NPTF-IG
	LC870 OLP-70	21	1/2"	13	19	21	22		1/2" NPTF-AG	1/2" NPTF-IG

#### Abmessungen



	Serie LC
A	521mm
B	492mm
C	121mm
D	76mm
E	206mm

Durchmesser Wickelkern 290 mm



## Standardaufroller

### Federrückzugssysteme

### Niederdruck

#### Mit STOLZ aufrollen.

#### Serie 7000



Farben von Trommel, Gehäuse und Schläuchen können von den hier gezeigten Abbildungen evtl. abweichen.

#### Niederdruck-Schlauchaufroller, max. Temperatur 65 Grad C.

Der ideale Aufroller für vielfältige Anwendungen. Durch die verstellbare Schlauchrollenführung lässt sich der Aufroller leicht auf dem Boden, an der Wand oder Decke montieren. Das Drehgelenk ist kugelgelagert und gewährt maximalen Mediendurchgang. Der Standard-Niederdruckschlauch ist nur für den Einsatz von Luft und Wasser geeignet. Der Standardaufroller ohne Schlauch kann für Luft, Wasser oder Öl eingesetzt werden.

#### Artikelliste

Art.Nr.		Schlauchlänge				Druck		Gewicht		Anschlüsse	
Mit Schlauch	Ohne Schlauch	Meter	ID Zoll	ID mm	AD mm	Bar	Bar	Kg	Kg	Eingang Achse	Schlauchanschluss
7650 OLP118		15	3/8"	10	17	21		20		1/2" NPTF-IG	1/2" NPTF-IG
7670 OLP118	7600 OLP118	21	3/8"	10	17	21	35	23	19	1/2" NPTF-IG	1/2" NPTF-IG
7850 OLP118	7800 OLP118	15	1/2"	13	22	21	35	23	20	1/2" NPTF-IG	1/2" NPTF-IG
	7800 OLB118*	15	1/2"	13	22		35		20	1/2" NPTF-IG	1/2" NPTF-IG
	7900 OLB118*	8	3/4"	19	30		35		20	3/4" NPTF-IG	3/4" NPTF-IG
7925 OLP118	7900 OLP118	7,5	3/4"	19	30	18	35	22	20	3/4" NPTF-IG	3/4" NPTF-IG
	F7900 OLP118***	7,5	3/4"	19	30	18	35		20	3/4" NPTF-IG	3/4" NPTF-IG

\* Medienführende Teile aus Edelstahl; \*\*\* Ausführung speziell für Diesel

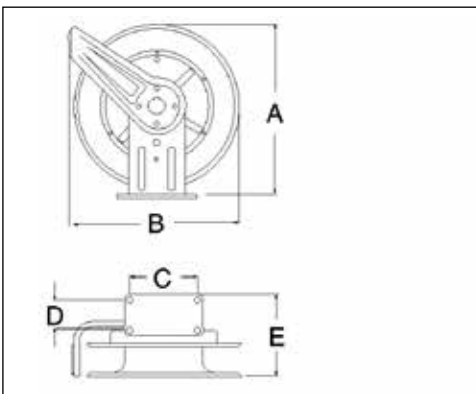
Schwenkbare Wandplatte: Art.-Nr. 600626; Drehbare Boden- oder Deckenplatte: Art.-Nr. 600608

Schlauchstopper: Art.-Nr. 1-HR1004-3 für 3/8" Schlauch; Art.-Nr. 2-HR1004-3 für 1/2" Schlauch

Schlauchstopper: Art.-Nr. 3-HR1004-3 für 3/4" Schlauch

Niederdruck-Schlauchaufroller mit Schlauch werden standardmäßig mit PVC-Schlauch geliefert.

#### Abmessungen



	7000
A	521mm
B	483mm
C	200mm
D	98mm
E	178mm

Durchmesser Wickelkern 235 mm

## Standardaufroller

### Federrückzugsysteme

### Mitteldruck

#### Mit STOLZ aufrollen.

#### Serie 7000



#### Mitteldruck-Schlauchaufroller, max. Temperatur 99 Grad C.

Der ideale Aufroller für vielfältige Anwendungen. Durch die verstellbare Schlauchrollenführung lässt sich der Aufroller leicht auf dem Boden, an der Wand oder Decke montieren. Das Drehgelenk ist kugellagert und gewährt maximalen Mediendurchgang. Der Standard-Mitteldruckschlauch ist für den Einsatz von Luft, Wasser und Öl geeignet.

Farben von Trommel, Gehäuse und Schläuchen können von den hier gezeigten Abbildungen evtl. abweichen.

#### Artikelliste

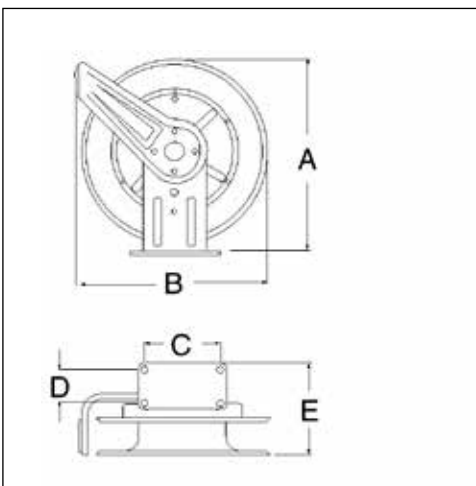
Art.Nr.		Schlauchlänge				Druck		Gewicht		Anschlüsse	
Mit Schlauch	Ohne Schlauch	Meter	ID Zoll	ID mm	AD mm	Bar	Bar	Kg	Kg	Eingang Achse	Schlauchanschluss
7650 OMP118	7600 OMP118	15	3/8"	10	18	158	207	25	20	1/2" NPTF-IG	1/2" NPTF-IG
	7600 OMP 55-118	18	3/8"	10	18	158	207	25	20	3/8" NPTF-IG	3/8" NPTF-IG
7850 OMP118	7800 OMP118	15	1/2"	13	21	141	207	26	20	1/2" NPTF-IG	1/2" NPTF-IG

Schwenkbare Wandplatte: Art.-Nr. 600626; Drehbare Boden- oder Deckenplatte: Art.-Nr. 600608

Schlauchstopper: Art.-Nr. 1-HR1004-3 für 3/8" Schlauch; Art.-Nr. 2-HR1004-3 für 1/2" Schlauch

Mitteldruck-Schlauchaufroller mit Schlauch werden standardmäßig mit S.A.E. 100 R1T-Schlauch geliefert.

#### Abmessungen



	7000
A	521mm
B	483mm
C	200mm
D	98mm
E	178mm

Durchmesser Wickelkern 235 mm

**Standardaufroller****Federrückzugsysteme****Hochdruck****Mit STOLZ aufrollen.****Serie 7000**

Farben von Trommel, Gehäuse und Schläuchen können von den hier gezeigten Abbildungen evtl. abweichen.

**Hochdruck Fett-/Wasser-Schlauchaufroller,  
max. Temperatur 99 Grad C.**

Der ideale Aufroller für vielfältige Anwendungen. Durch die verstellbare Schlauchrollenführung lässt sich der Aufroller leicht auf dem Boden, an der Wand oder Decke montieren. Das Drehgelenk ist kugellagert und gewährt maximalen Mediendurchgang. Die Aufroller sind mit und ohne Schlauch erhältlich. Der Standard-Hochdruckschlauch ist nur für den Einsatz von Schmierfett geeignet.

**Artikelliste**

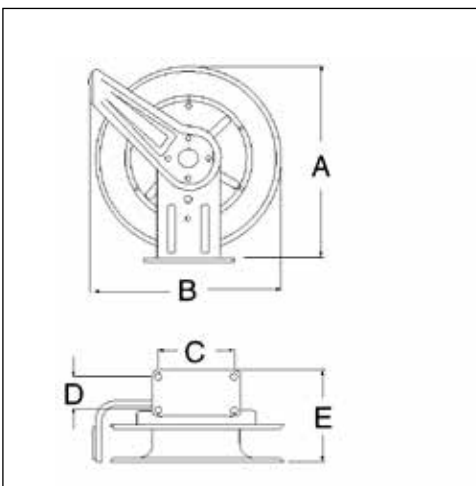
Art.Nr.		Schlauchlänge				Druck		Gewicht		Anschlüsse	
Mit Schlauch	Ohne Schlauch	Meter	ID Zoll	ID mm	AD mm	Bar	Bar	Kg	Kg	Eingang Achse	Schlauchanschluss
7450 OHP118	7400 OHP118	15	1/4"	6	17	345	345	25	20	1/2" NPTF-IG	3/8" NPTF-IG
7650 OHP118	7600 OHP118	15	3/8"	10	19	276	345	27	21	1/2" NPTF-IG	3/8" NPTF-IG
	PW7600 OHP118*	15	3/8"	10	19		345		21	1/2" NPTF-IG	3/8" NPTF-IG

\* Ausführung speziell für Hochdruck Wasser

Schwenkbare Wandplatte: Art.-Nr. 600626; Drehbare Boden- oder Deckenplatte: Art.-Nr. 600608

Schlauchstopper: Art.-Nr. 1-HR1004-A für 1/4" Schlauch; Art.-Nr. 1-HR1004-3 für 3/8" Schlauch

Hochdruck-Schlauchaufroller mit Schlauch werden standardmäßig mit S.A.E. 100 R2T-Schlauch geliefert.

**Abmessungen**

	<b>7000</b>
<b>A</b>	521mm
<b>B</b>	483mm
<b>C</b>	200mm
<b>D</b>	98mm
<b>E</b>	178mm

Durchmesser Wickelkern 235 mm

## Standardaufroller

### Federrückzugssysteme

### Niederdruck

#### Mit STOLZ aufrollen.

#### Serie DP 7000



Farben von Trommel, Gehäuse und Schläuchen können von den hier gezeigten Abbildungen evtl. abweichen.

**Niederdruck-Schlauchaufroller, max. Temperatur 65 Grad C. Extrem stabile Ausführung!**

Dieser Aufroller ist speziell für den Einsatz auf Fahrzeugen konzipiert. Das Grundgestell ist als massives Blechbiegeteil ohne Schweißverbindungen ausgelegt, so dass auch bei starken Vibrationen Ermüdungsbrüche ausgeschlossen werden können.

Durch die verstellbare Schlauchrollenführung lässt sich der Aufroller leicht auf dem Boden, an der Wand oder Decke montieren. Der Standard-Niederdruckschlauch ist nur für den Einsatz von Luft und Wasser geeignet. Der Standardaufroller ohne Schlauch kann für Luft, Wasser oder Öl eingesetzt werden.

#### Artikelliste

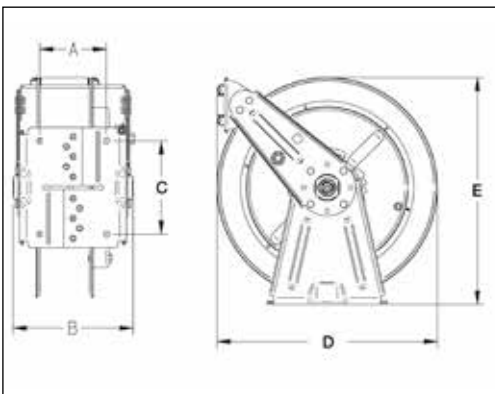
Art.Nr.		Schlauchlänge				Druck		Gewicht		Anschlüsse	
Mit Schlauch	Ohne Schlauch	Meter	ID Zoll	ID mm	AD mm	Bar	Bar	Kg	Kg	Eingang Achse	Schlauchanschluss
DP7450 OLP118	DP7400 OLP118	15	1/4"	6	13	21	35	21	19	1/2" NPTF-IG	3/8" NPTF-IG
DP7650 OLP118	DP7600 OLP118	15	3/8"	10	18	21	35	19	21	1/2" NPTF-IG	1/2" NPTF-IG
DP7850 OLP118	DP7800 OLP118	15	1/2"	13	21	21	35	20	23	1/2" NPTF-IG	1/2" NPTF-IG

Schlauchstopper: Art.-Nr. 1-HR1004-A für 1/4" Schlauch; Art.-Nr. 1-HR1004-3 für 3/8" Schlauch

Schlauchstopper: Art.-Nr. 2-HR1004-3 für 1/2" Schlauch

Niederdruck-Schlauchaufroller mit Schlauch werden standardmäßig mit PVC-Schlauch geliefert.

#### Abmessungen



	DP74xx	DP76xx	DP78xx
A	102mm	102mm	127mm
B	204mm	204mm	229mm
C	178mm	178mm	178mm
D	420mm	420mm	420mm
E	432mm	432mm	432mm

Durchmesser Wickelkern 200 mm

## Standardaufroller

### Federrückzugssysteme

### Mitteldruck

#### Mit STOLZ aufrollen.

#### Serie DP 7000



**Mitteldruck-Schlauchaufroller, max. Temperatur 99 Grad C. Extrem stabile Ausführung!**

Dieser Aufroller ist speziell für den Einsatz auf Fahrzeugen konzipiert. Das Grundgestell ist als massives Blechbiegeteil ohne Schweißverbindungen ausgelegt, so dass auch bei starken Vibrationen Ermüdungsbrüche ausgeschlossen werden können. Durch die verstellbare Schlauchrollenführung lässt sich der Aufroller leicht auf dem Boden, an der Wand oder Decke montieren. Der Standard-Mitteldruckschlauch ist für den Einsatz von Luft, Wasser und Öl geeignet.

Farben von Trommel, Gehäuse und Schläuchen können von den hier gezeigten Abbildungen evtl. abweichen.

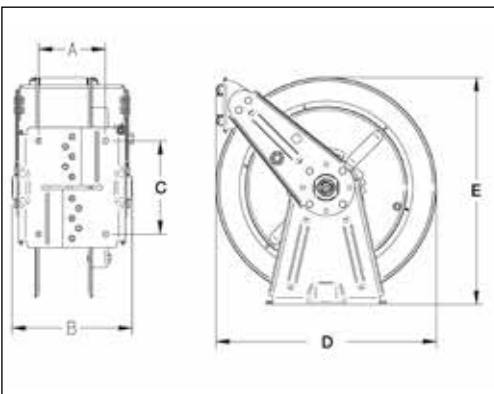
#### Artikelliste

Art.Nr.		Schlauchlänge				Druck		Gewicht		Anschlüsse	
Mit Schlauch	Ohne Schlauch	Meter	ID Zoll	ID mm	AD mm	Bar	Bar	Kg	Kg	Eingang Achse	Schlauchanschluss
DP7650 OMP118	DP7600 OMP118	15	3/8"	10	18	155	207	25	21	1/2" NPTF-IG	1/2" NPTF-IG
DP7850 OMP118	DP7800 OMP118	15	1/2"	13	21	138	207	26	19	1/2" NPTF-IG	1/2" NPTF-IG

Schlauchstopper: Art.-Nr. 1-HR1004-3 für 3/8" Schlauch; Art.-Nr. 2-HR1004-3 für 1/2" Schlauch

Mitteldruck-Schlauchaufroller mit Schlauch werden standardmäßig mit S.A.E. 100 R1T-Schlauch geliefert.

#### Abmessungen



	DP76xx	DP78xx
A	102mm	127mm
B	204mm	229mm
C	178mm	178mm
D	420mm	420mm
E	432mm	432mm

Durchmesser Wickelkern 200 mm



**Standardaufroller**
**Federrückzugsysteme**
**Hochdruck**
**Mit STOLZ aufrollen.**
**Serie DP 7000**


Farben von Trommel, Gehäuse und Schläuchen können von den hier gezeigten Abbildungen evtl. abweichen.

**Hochdruck-Schlauchaufroller, max. Temperatur 99 Grad C. Extrem stabile Ausführung!**

Dieser Aufroller ist speziell für den Einsatz auf Fahrzeugen konzipiert. Das Grundgestell ist als massives Blechbiegeteil ohne Schweißverbindungen ausgelegt, so dass auch bei starken Vibrationen Ermüdungsbrüche ausgeschlossen werden können.

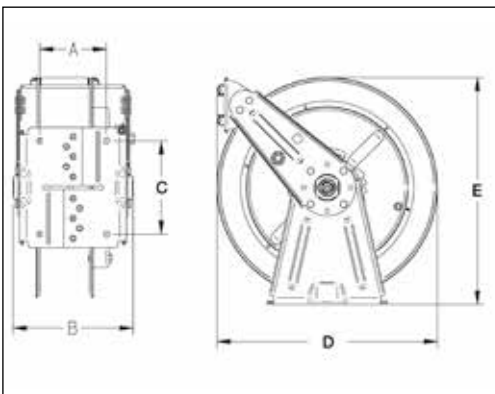
Durch die verstellbare Schlauchrollenführung lässt sich der Aufroller leicht auf dem Boden, an der Wand oder Decke montieren. Diese Typenreihe ist nur für den Einsatz von Schmierfett geeignet.

**Artikelliste**

Art.Nr.		Schlauchlänge				Druck		Gewicht		Anschlüsse	
Mit Schlauch	Ohne Schlauch	Meter	ID Zoll	ID mm	AD mm	Bar	Bar	Kg	Kg	Eingang Achse	Schlauchanschluss
DP7450 OHP118	DP7400 OHP118	15	1/4"	6	15	345	345	26	20	1/2" NPTF-IG	3/8" NPTF-IG
DP7650 OHP118	DP7600 OHP118	15	3/8"	10	19	276	345	27	21	1/2" NPTF-IG	3/8" NPTF-IG

Schlauchstopper: Art.-Nr. 1-HR1004-A für 1/4" Schlauch; Art.-Nr. 1-HR1004-3 für 3/8" Schlauch

Hochdruck-Schlauchaufroller mit Schlauch werden standardmäßig mit S.A.E. 100 R2T-Schlauch geliefert.

**Abmessungen**


	DP74xx	DP76xx
A	102mm	102mm
B	204mm	204mm
C	178mm	178mm
D	420mm	420mm
E	432mm	432mm

Durchmesser Wickelkern 200 mm

## Standardaufroller

### Federrückzugssysteme

### Niederdruck

#### Mit STOLZ aufrollen.

#### Serie 80 000



Farben von Trommel, Gehäuse und Schläuchen können von den hier gezeigten Abbildungen evtl. abweichen.

#### Niederdruck-Schlauchaufroller, max. Temperatur 65 Grad C.

Die Hauptmerkmale sind der verstärkte doppelseitige Trommelständer mit integriertem Schlauchführungsarm. Beide Elemente sind rippenförmig versteift um möglichen Verwindungen beim Ausziehen des Schlauches vorzubeugen. Die Funktionen Schlauchanschluss, Achse, Befestigung der Rückholfeder, Rastmechanismus und Drehgelenk-Eingang sind in einem Alu-Guß-Bauteil vereinigt und garantieren somit präzisen und störungsfreien Aufbau der Trommel. Die Pulverbeschichtung gewährt optimalen Oberflächenschutz. Der Standard-Niederdruckschlauch ist nur für den Einsatz von Luft und Wasser geeignet. Der Standardaufroller ohne Schlauch kann für Luft, Wasser oder Öl eingesetzt werden.

#### Artikelliste

Art.Nr.		Schlauchlänge				Druck		Gewicht		Anschlüsse	
Mit Schlauch	Ohne Schlauch	Meter	ID Zoll	ID mm	AD mm	Bar	Bar	Kg	Kg	Eingang Achse	Schlauchanschluss
81100 OLP118	81000 OLP118	30	3/8"	10	17	21	35	42	35	1/2" NPTF_IG	1/2" NPTF-IG
82075 OLP118	82000 OLP118	22	1/2"	13	21	21		43		1/2" NPTF_IG	1/2" NPTF-IG
82100 OLP118		30	1/2"	13	21	21	35	46	37	1/2" NPTF_IG	1/2" NPTF-IG
83050 OLP118	83000 OLP118	15	3/4"	19	30	17	35	40	34	3/4" BSPT(F)-IG	3/4" BSPT(F)-IG
	83000 OLB118*	15	3/4"	19	30	17	35		34	3/4" BSPT(F)-IG	3/4" BSPT(F)-IG
	F83000 OLP118**	15	3/4"	19	30	17	35		34	3/4" BSPT(F)-IG	3/4" BSPT(F)-IG

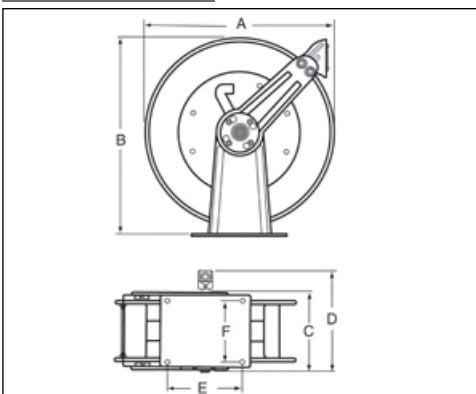
\* Medienführung Aluminium und Drehgelenk in Edelstahl; \*\* Ausführung speziell für Diesel

Schwenkbare Wandplatte: Art.-Nr. 600980; Drehbare Boden- oder Deckenplatte: Art.-Nr. 600801

Schlauchstopper: Art.-Nr. 1-HR1004-3 für 3/8" Schlauch; Art.-Nr. 2-HR1004-3 für 1/2" Schlauch; Art.-Nr. 3-HR1004-3 für 3/4" Schlauch

Niederdruck-Schlauchaufroller mit Schlauch werden standardmäßig mit PVC-Schlauch geliefert.

#### Abmessungen



	80000
A	610mm
B	645mm
C	211mm
D	267mm
E	254mm
F	153mm

Durchmesser Wickelkern 400 mm

## Standardaufroller

### Federrückzugssysteme

### Mitteldruck

#### Mit STOLZ aufrollen.

#### Serie 80 000



Farben von Trommel, Gehäuse und Schläuchen können von den hier gezeigten Abbildungen evtl. abweichen.

#### Mitteldruck-Schlauchaufroller, max. Temperatur 99 Grad C.

Die Hauptmerkmale sind der verstärkte doppel-seitige Trommelständer mit integriertem Schlauchführungsarm. Beide Elemente sind rippenförmig versteift um möglichen Verwindungen beim Ausziehen des Schlauches vorzubeugen. Die Funktionen Schlauchanschluss, Achse, Befestigung der Rückholfeder, Rastmechanismus und Drehgelenk-Eingang sind in einem Alu-Guß-Bauteil vereinigt und garantieren somit präzisen und störungsfreien Aufbau der Trommel. Die Pulverbeschichtung gewährt optimalen Oberflächenschutz. Der Standard-Mitteldruckschlauch ist für den Einsatz von Luft, Wasser und Öl geeignet.

#### Artikelliste

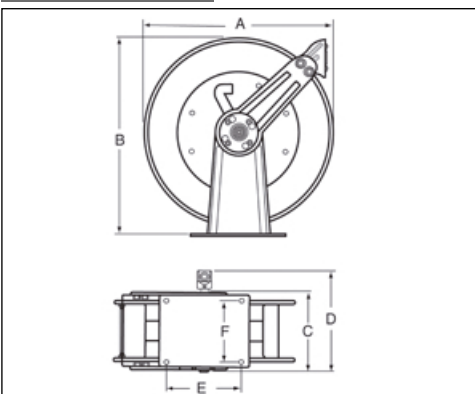
Art.Nr.		Schlauchlänge				Druck		Gewicht		Anschlüsse	
Mit Schlauch	Ohne Schlauch	Meter	ID Zoll	ID mm	AD mm	Bar	Bar	Kg	Kg	Eingang Achse	Schlauchanschluss
82075 OMP118	82000 OMP118	23	1/2"	13	21	86	138	45	36	1/2" NPTF-IG	1/2" NPTF-IG
83050 OMP118	83000 OMP118	15	3/4"	19	30	86	103	43	35	3/4"BSPT(F)-IG	3/4"BSPT(F)-IG

Schwenkbare Wandplatte: Art.-Nr. 600980; Drehbare Boden- oder Deckenplatte: Art.-Nr. 600801

Schlauchstopper: Art.-Nr. 2-HR1004-3 für 1/2" Schlauch; Art.-Nr. 3-HR1004-3 für 3/4" Schlauch

Mitteldruck-Schlauchaufroller mit Schlauch werden standardmäßig mit S.A.E. 100 R1T-Schlauch geliefert.

#### Abmessungen



	80000
A	610mm
B	645mm
C	211mm
D	267mm
E	254mm
F	153mm

Durchmesser Wickelkern 400 mm

## Standardaufroller

## Federrückzugsysteme

## Hochdruck

### Mit STOLZ aufrollen.

### Serie 80 000



Farben von Trommel, Gehäuse und Schläuchen können von den hier gezeigten Abbildungen evtl. abweichen.

### Hochdruck Fett-/Wasser-Schlauchaufroller, max. Temperatur 99 Grad C.

Die Hauptmerkmale sind der verstärkte doppelseitige Trommelständer mit integriertem Schlauchführungsarm. Beide Elemente sind rippenförmig versteift um möglichen Verwindungen beim Ausziehen des Schlauches vorzubeugen. Die Funktionen Schlauchanschluss, Achse, Befestigung der Rückholfeder, Rastmechanismus und Drehgelenk-Eingang sind in einem Alu-Guß-Bauteil vereinigt und garantieren somit präzisen und störungsfreien Aufbau der Trommel. Die Pulverbeschichtung gewährt optimalen Oberflächenschutz.

### Artikelliste

Art.Nr.		Schlauchlänge				Druck		Gewicht		Anschlüsse	
Mit Schlauch	Ohne Schlauch	Meter	ID Zoll	ID mm	AD mm	Bar	Bar	Kg	Kg	Eingang Achse	Schlauchanschluss
81075 OHP118		23	3/8"	10	16	276		49		1/2" NPTF-IG	3/8" NPTF-IG
81100 OHP118	81000 OHP118	30	3/8"	10	16	276	345	58	42	1/2" NPTF-IG	3/8" NPTF-IG
	PW81000 OHP118*	30	3/8"	10	16		345	58	37	1/2" NPTF-IG	1/2" NPTF-IG

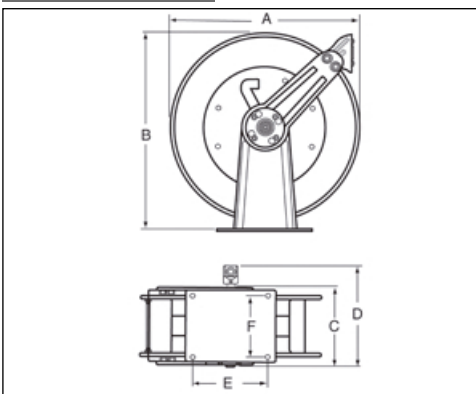
\* Ausführung speziell für Hochdruck Wasser

Schwenkbare Wandplatte: Art.-Nr. 600980; Drehbare Boden- oder Deckenplatte: Art.-Nr. 600801

Schlauchstopper: Art.-Nr. 1-HR1004-3 für 3/8" Schlauch

Hochdruck-Schlauchaufroller mit Schlauch werden standardmäßig mit S.A.E. 100 R2T-Schlauch geliefert.

### Abmessungen



	80000
A	610mm
B	645mm
C	211mm
D	267mm
E	254mm
F	153mm

Durchmesser Wickelkern 400 mm

## Standardaufroller

### Federrückzugssysteme

### Niederdruck

#### Mit STOLZ aufrollen.

#### Serie D 80 000



Farben von Trommel, Gehäuse und Schläuchen können von den hier gezeigten Abbildungen evtl. abweichen.

#### Niederdruck-Schlauchaufroller, max. Temperatur 65 Grad C.

Die Hauptmerkmale sind der verstärkte doppelseitige Trommelständer mit integriertem Schlauchführungsarm. Beide Elemente sind rippenförmig versteift um möglichen Verwindungen beim Ausziehen des Schlauches vorzubeugen. Die Funktionen Schlauchanschluss, Achse, Befestigung der Rückholfeder, Rastmechanismus und Drehgelenk-Eingang sind in einem Alu-Guß-Bauteil vereinigt und garantieren somit präzisen und störungsfreien Aufbau der Trommel. Die Pulverbeschichtung gewährt optimalen Oberflächenschutz.

#### Artikelliste

Art.Nr.		Schlauchlänge				Druck		Gewicht		Anschlüsse	
Mit Schlauch	Ohne Schlauch	Meter	ID Zoll	ID mm	AD mm	Bar	Bar	Kg	Kg	Eingang Achse	Schlauchanschluss
D83075 OLP118	D83000 OLP118	23	3/4"	19	30	17	35	51	41	3/4"BSPT(F)-IG	3/4"BSPT(F)-IG
	D83000 OLB118*	23	3/4"	19	30		35		41	3/4"BSPT(F)-IG	3/4"BSPT(F)-IG
D84050 OLP118	D84000 OLP118	15	1"	25	38	17	35	50	35	1" BSPT(F)-IG	1" BSPT(F)-IG
	FD83000 OLP118**	23	3/4"	19	30		35		35	3/4"BSPT(F)-IG	3/4"BSPT(F)-IG
	FD84000 OLP118**	15	1"	25	38		35		41	1" BSPT(F)-IG	1" BSPT(F)-IG
	FD84000 OLB118***	15	1"	25	38		35		41	1" BSPT(F)-IG	1" BSPT(F)-IG

\* Medienführung Aluminium und Drehgelenk in Edelstahl; \*\* Ausführung speziell für Diesel

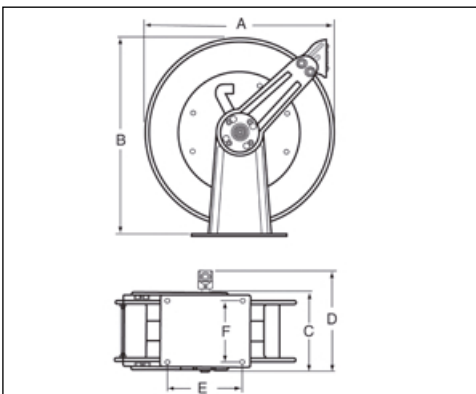
\*\*\* Medienführung Aluminium, Drehgelenk in Edelstahl und Ausführung speziell für Diesel

Schwenkbare Wandplatte: Art.-Nr. 600980; Drehbare Boden- oder Deckenplatte: Art.-Nr. 600801

Schlauchstopper: Art.-Nr. 3-HR1005 für 3/4" Schlauch; Art.-Nr. 4-HR1005 für 1" Schlauch

Niederdruck-Schlauchaufroller mit Schlauch werden standardmäßig mit PVC-Schlauch geliefert.

#### Abmessungen



	D80000-3/4"	D80000-1"
<b>A</b>	610mm	610mm
<b>B</b>	645mm	645mm
<b>C</b>	289mm	289mm
<b>D</b>	362mm	387mm
<b>E</b>	267mm	267mm
<b>F</b>	199mm	199mm

Durchmesser Wickelkern 400 mm



## Standardaufroller

### Federrückzugsysteme

### Niederdruck

Mit STOLZ aufrollen.

Serie 9000



Farben von Trommel, Gehäuse und Schläuchen können von den hier gezeigten Abbildungen evtl. abweichen.

**Niederdruck-Schlauchaufroller, max. Temperatur 65 Grad C. Extrem stabile Ausführung!**

Dieser Aufroller ist speziell für großen Durchfluss konzipiert. Das Grundgestell ist als Doppelständer ausgelegt und somit sehr stabil. Ideal für den Einsatz auf mobilen Wartungsfahrzeugen oder stationär im Servicebereich. Geräte dieser Typenreihe haben eine integrierte Schlauchrollenführung und sind für die Bodenmontage gedacht.

Der Standard-Niederdruckschlauch ist nur für den Einsatz von Luft und Wasser geeignet. Der Standardaufroller ohne Schlauch kann für Luft, Wasser oder Öl eingesetzt werden. Mit dem Zusatz F eignet sich das Gerät für Diesel.

### Artikelliste

Art.Nr.		Schlauchlänge				Druck		Gewicht		Anschlüsse	
Mit Schlauch	Ohne Schlauch	Meter	ID Zoll	ID mm	AD mm	Bar	Bar	Kg	Kg	Eingang Achse	Schlauchanschluss
D9299 OLPBW118	D9200 OLPBW118	30	1/2"	13	22	21	35	58	45	1/2" NPTF-IG	1/2" NPTF-IG
D9350 OLPBW118		15	3/4"	19	31	18		60		3/4" NPTF-IG	3/4" NPTF-IG
D9375 OLPBW118	D9300 OLPBW118	23	3/4"	19	31	18	35	64	45	3/4" NPTF-IG	3/4" NPTF-IG
	D9300 OLBW118*	23	3/4"	19	31		35		45	3/4" NPTF-IG	3/4" NPTF-IG
	FD9300 OLPBW118**	15	3/4"	19	31		35		45	3/4" NPTF-IG	3/4" NPTF-IG
D9399 OLPBW118	D9305 OLPBW118	30	3/4"	19	31	17	35	65	51	3/4" NPTF-IG	3/4" NPTF-IG
D9450 OLPBW118	D9400 OLPBW118	15	1"	25	40	14	35	70	45	1" NPTF-IG	1" NPTF-IG
	D9400 OLBW118*	15	1"	25	40		35		45	1" NPTF-IG	1" NPTF-IG
	FD9400 OLPBW118**	15	1"	25	40		35		45	1" NPTF-IG	1" NPTF-IG
	FF9500 OLPBW118**	15	1 1/4"	32	44		35		53	1 1/2" NPTF-IG	1 1/4" NPTF-IG
	FF9600 OLPBW118**	15	1 1/2"	38	51		35		53	1 1/2" NPTF-IG	1 1/2" NPTF-IG

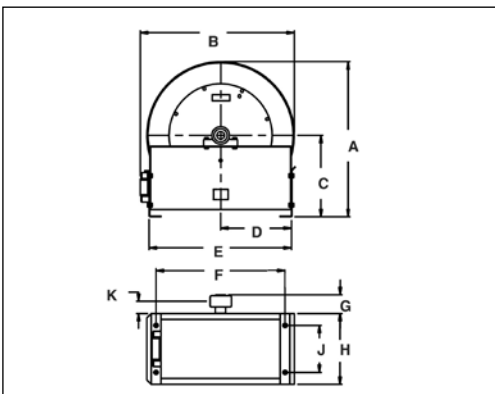
\* Medienführende Teile aus Edelstahl; \*\* Ausführung speziell für Diesel

Schlauchstopper: Art.-Nr. 2-HR1005 für 1/2"; Art.-Nr. 3-HR1005 für 3/4"; Art.-Nr. 4-HR1005 für 1" Schlauch.

Schlauchstopper: Art.-Nr. 600547-1 für 1 1/4"; Art.-Nr. 600547-2 für 1 1/2" Schlauch

Niederdruck-Schlauchaufroller mit Schlauch werden standardmäßig mit PVC-Schlauch geliefert.

### Abmessungen



	Allgemein		D/FD9000	FF9000
A	667mm	F	566mm	566mm
B	667mm	G	113mm	100mm
C	349mm	H	305mm	451mm
D	308mm	J	197mm	341mm
E	616mm	K	102mm	70mm

Durchmesser Wickelkern 267 mm

## Standardaufroller

## Federrückzugssysteme

## Mitteldruck

### Mit STOLZ aufrollen.

### Serie 9000



Farben von Trommel, Gehäuse und Schläuchen können von den hier gezeigten Abbildungen evtl. abweichen.

### Mitteldruck-Schlauchaufroller, max. Temperatur 99 Grad C. Extrem stabile Ausführung!

Dieser Aufroller ist speziell für großen Durchfluss konzipiert. Das Grundgestell ist als Doppelständer ausgelegt und somit sehr stabil. Ideal für den Einsatz auf mobilen Wartungsfahrzeugen oder stationär im Servicebereich. Geräte dieser Typenreihe haben eine integrierte Schlauchrollenführung und sind für die Bodenmontage gedacht.

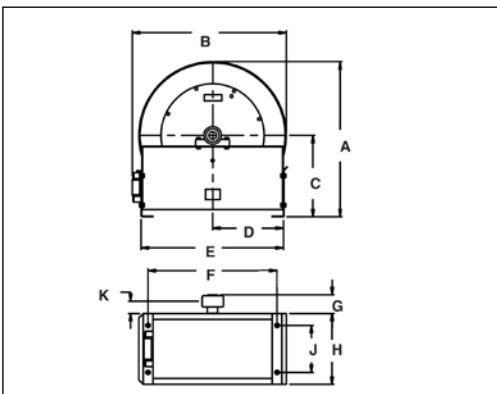
Der Standard-Mitteldruckschlauch ist für den Einsatz von Luft, Wasser und Öl geeignet.

### Artikelliste

Art.Nr.		Schlauchlänge				Druck		Gewicht		Anschlüsse	
Mit Schlauch	Ohne Schlauch	Meter	ID Zoll	ID mm	AD mm	Bar	Bar	Kg	Kg	Eingang Achse	Schlauchanschluss
D9275 OMPBW118	D9200 OMPBW118	23	1/2"	13	23	137	207	63	45	1/2" NPTF-IG	1/2" NPTF-IG
D9350 OMPBW118	D9300 OMPBW118	15	3/4"	19	31	86	207	65	45	3/4" NPTF-IG	3/4" NPTF-IG

Schlauchstopper: Art.-Nr. 2-HR1005 für 1/2"; Art.-Nr. 3-HR1005 für 3/4" Schlauch  
Mitteldruck-Schlauchaufroller mit Schlauch werden standardmäßig mit S.A.E. 100 R1T-Schlauch geliefert.

### Abmessungen



D9000			
A	667mm	F	566mm
B	667mm	G	113mm
C	349mm	H	305mm
D	308mm	J	197mm
E	616mm	K	102mm

Durchmesser Wickelkern 267 mm

## Standardaufroller

## Federrückzugsysteme

## Hochdruck

### Mit STOLZ aufrollen.

### Serie 9000



Farben von Trommel, Gehäuse und Schläuchen können von den hier gezeigten Abbildungen evtl. abweichen.

### Hochdruck-Schlauchaufroller, max. Temperatur 99 Grad C. Extrem stabile Ausführung!

Dieser Aufroller ist speziell für das Medium Fett konzipiert. Das Grundgestell ist als Doppelständer ausgelegt und somit sehr stabil. Er eignet sich für Luft, Wasser, Öle oder z.B. Diesel. Ideal für den Einsatz auf mobilen Wartungsfahrzeugen oder stationär im Servicebereich. Geräte dieser Typenreihe haben eine integrierte Schlauchrollenführung und sind für die Bodenmontage gedacht. Die Aufroller sind mit und ohne Schlauch erhältlich.

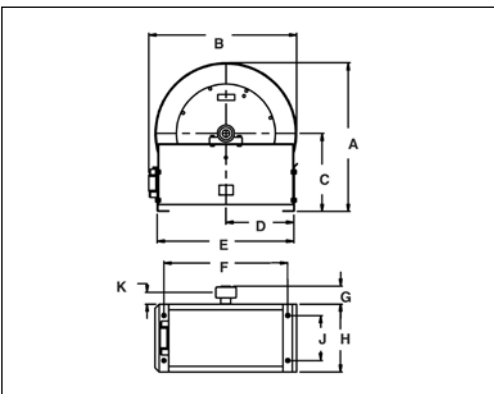
### Artikelliste

Art.Nr.		Schlauchlänge				Druck		Gewicht		Anschlüsse	
Mit Schlauch	Ohne Schlauch	Meter	ID Zoll	ID mm	AD mm	Bar	Bar	Kg	Kg	Eingang Achse	Schlauchanschluss
D9175 OHPBW118	D9100 OHPBW118	23	3/8"	10	22	276	345	65	45	1/2" NPTF-IG	3/8" NPTF-IG

Schlauchstopper: Art.-Nr. 602049 für 3/8"

Hochdruck-Schlauchaufroller mit Schlauch werden standardmäßig mit S.A.E. 100 R2T-Schlauch geliefert.

### Abmessungen



D9000			
A	667mm	F	566mm
B	667mm	G	113mm
C	349mm	H	305mm
D	308mm	J	197mm
E	616mm	K	102mm

Durchmesser Wickelkern 267 mm

## Standardaufroller

### Federrückzugssysteme

### Nieder-/Mitteldruck

#### Mit STOLZ aufrollen.



Farben von Trommel, Gehäuse und Schläuchen können von den hier gezeigten Abbildungen evtl. abweichen.

#### Edelstahl

#### Edelstahl-Schlauchaufroller, Serie 5000 – 7000 – 9000 – 80000

Edelstahl-Schlauchaufroller sind ideal für den Einsatz in der Nahrungsmittelindustrie, Reinigung, für Chemikalien oder im Offshore-bereich. Alle Blech-, Dreh- und Frästeile sind aus Edelstahl. Die Rückholfeder ist aus langlebigem Federstahl, eingebaut in einem nahezu abgedichteten Edelstahlgehäuse.

#### Artikelliste

Art.-Nr.	Schlauchlänge				Druck Bar	Gewicht Kg	Anschlüsse	
	Meter	ID Zoll	ID mm	AD mm			Eingang Achse	Schlauch- anschluss
generell ohne Schlauch								
Niederdruckvarianten								
5600 OLS	11	3/8"	10	18	35	11	3/8" NPTF-IG	3/8" NPTF-IG
7800 OLS	15	1/2"	13	20	35	20	1/2" NPTF-IG	1/2" NPTF-IG
81000 OLS*	30	3/8"	10	18	35	38	1/2" NPTF-IG	1/2" NPTF-IG
82000 OLS*	30	1/2"	13	20	35	38	1/2" NPTF-IG	1/2" NPTF-IG
83000 OLS70*	15	3/4"	19	31	35	38	3/4" NPTF-IG	3/4" NPTF-IG
D83000 OLS70*	23	3/4"	19	31	35	41	3/4" NPTF-IG	3/4" NPTF-IG
D84000 OLS70*	15	1"	25	40	35	41	1" NPTF-IG	1" NPTF-IG
D9200 OLSBW	30	1/2"	13	20	35	53	1/2" NPTF-IG	1/2" NPTF-IG
D9300 OLSBW70	23	3/4"	19	31	35	53	3/4" NPTF-IG	3/4" NPTF-IG
D9400 OLSBW70	15	1"	25	40	35	54	1" NPTF-IG	1" NPTF-IG
Mitteldruckvarianten								
5600 OMS	9	3/8"	10	18	207	11	3/8" NPTF-IG	3/8" NPTF-IG
7600 OMS55	20	3/8"	10	18	207	20	3/8" NPTF-IG	3/8" NPTF-IG
7800 OMS	15	1/2"	13	20	207	21	1/2" NPTF-IG	1/2" NPTF-IG
82000 OMS*	23	1/2"	13	20	104	38	1/2" NPTF-IG	1/2" NPTF-IG
83000 OMS70*	15	3/4"	19	31	104	38	3/4" NPTF-IG	3/4" NPTF-IG
D9200 OMSBW	30	1/2"	13	20	207	54	1/2" NPTF-IG	1/2" NPTF-IG
D9300 OMSBW70	23	3/4"	19	31	207	54	3/4" NPTF-IG	3/4" NPTF-IG
* Medienführendes Teil aus Aluminium, Drehgelenk aus Edelstahl								
Schlauchstopper: Art.-Nr. 1-HS1004 für 3/8" (Serie 5600); 1-HS1004-3 für 3/8" (Serie 7600, 81000)								
2-HS1004-3 f. 1/2" (Serie 7800, 82000); 3-HS1004-3 f. 3/4" (Serie 83000); 2-HS1005 f. 1/2" (Serie D9200)								
3-HS1005 f. 3/4" (Serie D9300, D83000); 4-HS1005 f. 1"-Schlauch (Serie D9400, D84000)								
Schwenkbare Wandplatten (VA): 600520-1 für 5 & 7000; 600520-3 für 80000 und D80000								

#### Abmessungen

Abmessungen können Sie jeweils den Typen in der pulverbeschichteten Version entnehmen.

## Erdungskabelaufroller

### Federrückzugsysteme

#### Mit STOLZ aufrollen.

#### Serie G 3000



Farben von Trommel und Gehäuse können von den hier gezeigten Abbildungen evtl. abweichen.

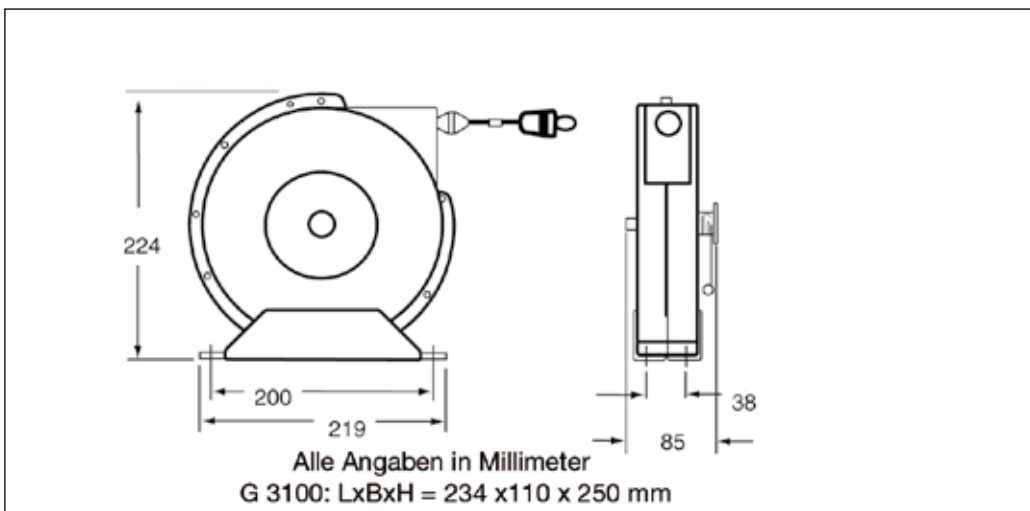
#### Verhindern statische Aufladung

Diese Federrückzugaufroller mit Erdungskabel werden zur Erdung von Geräten in gefährlicher Umgebung eingesetzt, wie z.B. Tankwagen, die leicht entflammbare Materialien transportieren. Die Erdung verhindert das Risiko von Funkenbildung und etwaiger Explosion. Die Geräte sind aus Stahlblech, die Oberfläche ist pulverbeschichtet.

#### Artikelliste

Art.Nr.	Kabellänge	Seil
G 3050	15m	Stahlseil, Querschnitt 7mm <sup>2</sup>
G 3050 N	15m	Stahlseil, Querschnitt 7mm <sup>2</sup> , Seil nylonbeschichtet
G 3100 N	30m	Stahlseil, Querschnitt 7mm <sup>2</sup> , Seil nylonbeschichtet
G 3050 Y	15m	Stahlseil 10,5m, Querschnitt 7mm <sup>2</sup> + 4,5m als Zwillingsseil

#### Abmessungen





## Seilbalancer

### Federrückzugssysteme

bis 10,4 Kilogramm

Mit STOLZ aufrollen.

### Serie Seilbalancer



Farben von Trommel und Gehäuse können von den hier gezeigten Abbildungen evtl. abweichen.

Serie TB 01 – 05: 0,0 kg – 2,3 kg

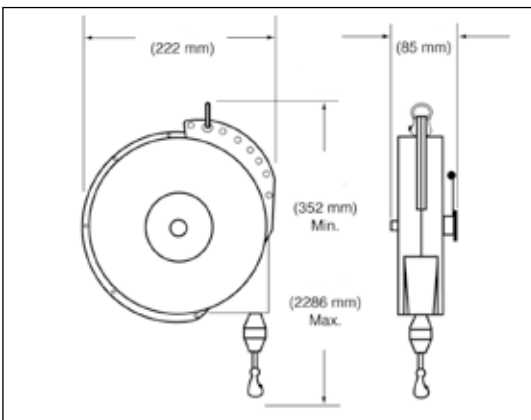
Serie TB 10 – 23: 2,3 kg – 10,4 kg

Balancer machen Werkzeug nahezu schwerelos, halten diese in unmittelbarer Reichweite, bei minimaler Bewegung des Benutzers. Balancer erhöhen die Ergonomie am Arbeitsplatz und verhindern Werkzeugbeschädigungen. Die Serie TB 1-5 ist aus schlagfestem Kunststoff, die Serie TB 10-23 aus Stahlblech, Oberfläche pulverbeschichtet.

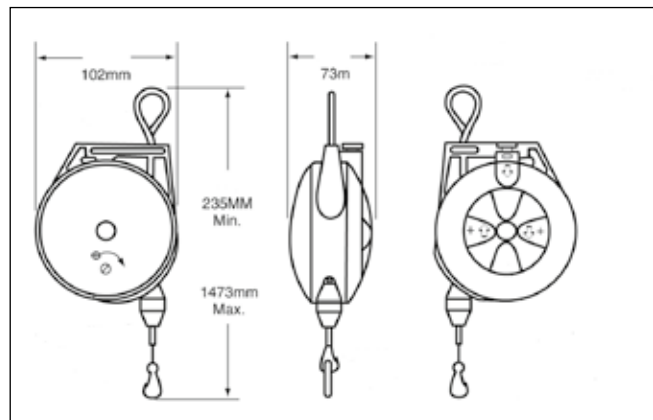
### Artikelliste

Art.Nr.	ausgleichendes Gewicht		Seillänge	Gewicht Kg
	min.	max.		
ABS-Gehäuse, ohne Seilarretierung				
TB01	0,9	0,7	1,8m	0,5
TB03	0,7	1,4	1,8m	0,6
TB05	1,4	2,3	1,8m	0,7
Stahl-Gehäuse, ohne Seilarretierung				
TB10	2,3	4,5	2,4m	4,2
TB12	3,6	5,4	2,4m	4,3
TB15	4,5	6,8	2,4m	4,3
TB23	7,2	10,4	2,4m	4,4
Stahl-Gehäuse, mit Seilarretierung				
TBL10	2,3	4,5	2,4m	4,3
TBL12	3,6	5,4	2,4m	4,3
TBL15	4,5	6,8	2,4m	4,3
TBL23	7,2	10,4	2,4m	4,5

### Abmessungen



Serie TB 10 - 23



Serie TB 01 - 05

## Standardaufroller

### Handkurbelsysteme

Mit STOLZ aufrollen.

### H-Serie



**Handkurbel-Schlauchaufroller,  
max. Temperatur 99 Grad C.**

Der Aufroller ist entweder kpl. aus Stahl (Oberfläche pulverbeschichtet) oder Edelstahl (Oberfläche elektroplottiert). Die Geräte haben einen verstärkten Trommelkern, alle Einzelkomponenten sind miteinander verschraubt. Eine regulierbare Feststellbremse verhindert ein ungewolltes Abrollen des Schlauches.

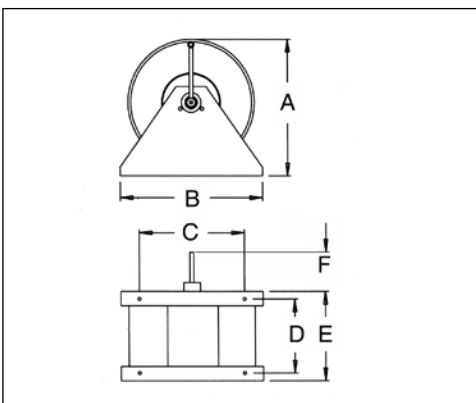
Farben von Trommel und Gehäuse können von den hier gezeigten Abbildungen evtl. abweichen.

### Artikelliste

Art.Nr.	Schlauchlänge				Druck	Gewicht	Anschlüsse
	Meter	ID Zoll	ID mm	AD mm			
H18000	60	1/2"	13	21	69	15	1/2" NPT-IG
H28000	90	1/2"	13	21	69	17	1/2" NPT-IG
H19000	30	3/4"	19	30	69	15	3/4" NPT-IG
H29000	46	3/4"	19	30	69	19	3/4" NPT-IG
H18000 M	60	1/2"	13	21	207	16	1/2" NPT-IG
H28000 M	90	1/2"	13	21	207	19	1/2" NPT-IG
H19000 M	24	3/4"	19	30	207	18	3/4" NPT-IG
H29000 M	38	3/4"	19	30	207	20	3/4" NPT-IG
HS18000 M	60	1/2"	13	21	207	17	1/2" NPT-IG
HS28000 M	90	1/2"	13	21	207	16	1/2" NPT-IG
HS19000 M	23	3/4"	19	30	207	20	3/4" NPT-IG
HS29000 M	38	3/4"	19	30	207	19	3/4" NPT-IG
HS37000 L70	30	1"	25	38	35	22	1" NPT-IG

HS... bedeutet kpl. aus Edelstahl

### Abmessungen



	H/HS10000	H/HS20000	H/HS30000
<b>A</b>	483mm	483mm	483mm
<b>B</b>	508mm	508mm	508mm
<b>C</b>	381mm	381mm	381mm
<b>D</b>	254mm	407mm	407mm
<b>E</b>	318mm	470mm	470mm
<b>F</b>	146mm	146mm	146mm

Durchmesser Wickelkern 210 mm

## Standardaufroller

### Handkurbelsysteme

Mit STOLZ aufrollen.

Serie 30 000



Farben von Trommel und Gehäuse können von den hier gezeigten Abbildungen evtl. abweichen.

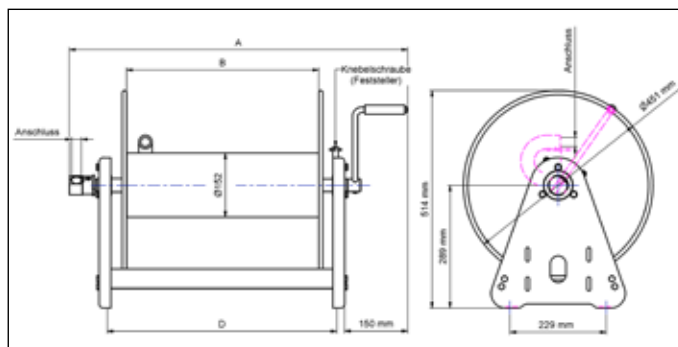
**Handkurbel-Schlauchaufroller,  
max. Temperatur 99 Grad C**

Der Aufroller ist kpl. aus hochwertigem Stahlblech gefertigt, die Oberfläche ist pulverbeschichtet. Nicht beschichtete Teile sind verzinkt. Alle Teile sind miteinander verschraubt, keine Schweißverbindungen. Aufroller mit Handkurbel können nachträglich mit einem pneumatischen, elektrischen oder hydraulischen Antrieb nachgerüstet werden. Eine regulierbare Feststellbremse verhindert ein ungewolltes Abrollen des Schlauches. Geeignet für Luft, Wasser, Öl. Medienführung und Drehgelenk in Edelstahl auf Anfrage möglich.

### Artikelliste

Art.Nr.	Schlauchlänge				Druck	Gewicht	Anschlüsse
	Meter	ID Zoll	ID mm	AD mm			
CA32106 M118	30	1/2"	13	22	207	19	1/2" NPT-IG
CA32112 M118	60	1/2"	13	22	207	22	1/2" NPT-IG
CA32118 M118	99	1/2"	13	22	207	25	1/2" NPT-IG
CA32122 M118	120	1/2"	13	22	207	29	1/2" NPT-IG
CA32128 M118	150	1/2"	13	22	207	31	1/2" NPT-IG
CA33106 M118	15	3/4"	19	32	207	20	3/4" NPT-IG
CA33112 M118	30	3/4"	19	32	207	22	3/4" NPT-IG
CA33118 M118	54	3/4"	19	32	207	25	3/4" NPT-IG
CA33122 M118	68	3/4"	19	32	207	27	3/4" NPT-IG
CA33128 M118	84	3/4"	19	32	207	30	3/4" NPT-IG
CH37112 M118	15	1"	25	38	207	26	1" NPT-IG
CH37118 M118	30	1"	25	38	207	26	1" NPT-IG
CH37122 M118	38	1"	25	38	207	28	1" NPT-IG
CH37128 M118	47	1"	25	38	207	30	1" NPT-IG

### Abmessungen



Typ	A	B	D
3x106	526mm	153mm	248mm
3x112	678mm	305mm	400mm
3x118	831mm	458mm	553mm
3x122	932mm	559mm	654mm
3x128	1059mm	686mm	781mm

## Standardaufroller

### Handkurbelsysteme

### Kegelrad

Mit STOLZ aufrollen.

Serie 30 000



Farben von Trommel und Gehäuse können von den hier gezeigten Abbildungen evtl. abweichen.

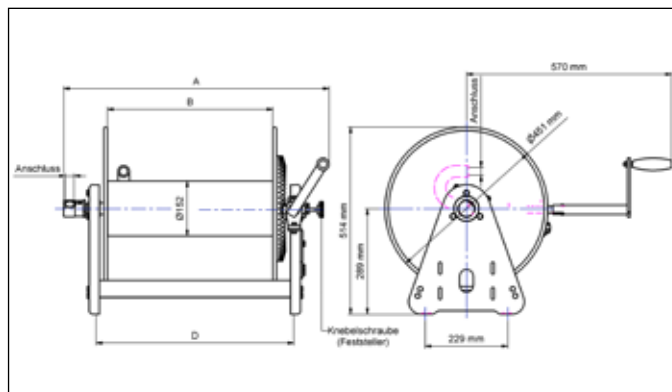
**Kegelradkurbel-Schlauchaufroller,  
max. Temperatur 99 Grad C.**

Der Aufroller ist kpl. aus hochwertigem Stahlblech gefertigt, die Oberfläche ist pulverbeschichtet. Nicht beschichtete Teile sind verzinkt. Alle Teile sind miteinander verschraubt, keine Schweißverbindungen. Aufroller mit Kegelradkurbel können nachträglich mit einem pneumatischen, elektrischen oder hydraulischen Antrieb nachgerüstet werden. Eine regulierbare Feststellbremse verhindert ein ungewolltes Abrollen des Schlauches. Geeignet für Luft, Wasser, Öl. Medienführung und Drehgelenk in Edelstahl auf Anfrage möglich.

### Artikelliste

Art.Nr.	Schlauchlänge			Druck	Gewicht	Anschlüsse	
	Meter	ID Zoll	ID mm				AD mm
BA32106 M118	30	1/2"	13	22	207	19	1/2" NPT-IG
BA32112 M118	60	1/2"	13	22	207	22	1/2" NPT-IG
BA32118 M118	99	1/2"	13	22	207	25	1/2" NPT-IG
BA32122 M118	120	1/2"	13	22	207	29	1/2" NPT-IG
BA32128 M118	150	1/2"	13	22	207	31	1/2" NPT-IG
BA33106 M118	15	3/4"	19	32	207	20	3/4" NPT-IG
BA33112 M118	30	3/4"	19	32	207	22	3/4" NPT-IG
BA33118 M118	54	3/4"	19	32	207	25	3/4" NPT-IG
BA33122 M118	68	3/4"	19	32	207	27	3/4" NPT-IG
BA33128 M118	84	3/4"	19	32	207	30	3/4" NPT-IG
BH37112 M118	15	1"	25	38	207	26	1" NPT-IG
BH37118 M118	30	1"	25	38	207	26	1" NPT-IG
BH37122 M118	38	1"	25	38	207	28	1" NPT-IG
BH37128 M118	47	1"	25	38	207	30	1" NPT-IG

### Abmessungen



Typ	A	B	D
3x106	526mm	153mm	248mm
3x112	678mm	305mm	400mm
3x118	831mm	458mm	553mm
3x122	907mm	559mm	654mm
3x128	1059mm	686mm	781mm

## Standardaufroller

### Motorische Systeme

### Elektrisch 12 V

#### Mit STOLZ aufrollen.

#### Serie 30 000



Farben von Trommel und Gehäuse können von den hier gezeigten Abbildungen evtl. abweichen.

#### Elektrisch (12V) angetriebener Schlauchaufroller, max. Temperatur 99 Grad C

Der Aufroller ist kpl. aus hochwertigem Stahlblech gefertigt, die Oberfläche ist pulverbeschichtet. Nicht beschichtete Teile sind verzinkt. Alle Teile sind miteinander verschraubt, keine Schweißverbindungen. Die Geräte sind mit einem elektrischen Gleichstromantrieb (12V) ausgerüstet, d.h. der Schlauch wird manuell ausgezogen und motorisch aufgerollt. Eine regulierbare Feststellbremse verhindert ein ungewolltes Abrollen des Schlauches. Geeignet für Luft, Wasser, Öl. Medienführung und Drehgelenk in Edelstahl auf Anfrage möglich.

#### Artikelliste

Für Typ	3 Rollenführung unten	3 Rollenführung oben	4 Rollenführung unten
	Art.-Nr.	Art.-Nr.	Art.-Nr.
xA3x106 M118	S602108-1	S602109-1	600533-1
xA3x112 M118	S602108-2	S602109-2	600533-2
xA3x118 M118	S602108-3	S602109-3	600533-3
xA3x122 M118	S602108-4	S602109-4	600533-4
xA3x128 M118	S602108-5	S602109-5	600533-5

#### Optionaler Kegelradantrieb

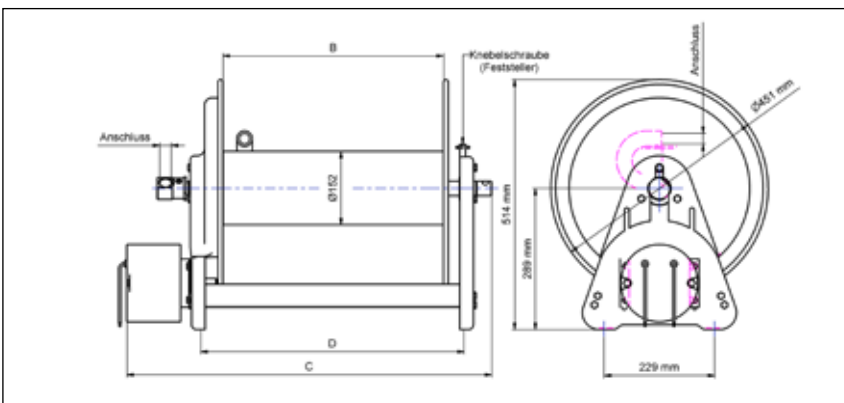
Kurbel von vorne steckbar  
Art.-Nr. S600718-3

Art.Nr.	Schlauchlänge			Druck	Gewicht	Anschlüsse	
	Meter	ID Zoll	ID mm				
EA32106 M12D118	30	1/2"	13	22	207	31	1/2" NPT-IG
EA32112 M12D118	60	1/2"	13	22	207	35	1/2" NPT-IG
EA32118 M12D118	99	1/2"	13	22	207	39	1/2" NPT-IG
EA32122 M12D118	120	1/2"	13	22	207	40	1/2" NPT-IG
EA32128 M12D118	150	1/2"	13	22	207	44	1/2" NPT-IG
EA33106 M12D118	15	3/4"	19	32	207	31	3/4" NPT-IG
EA33112 M12D118	30	3/4"	19	32	207	35	3/4" NPT-IG
EA33118 M12D118	54	3/4"	19	32	207	39	3/4" NPT-IG
EA33122 M12D118	68	3/4"	19	32	207	40	3/4" NPT-IG
EA33128 M12D118	84	3/4"	19	32	207	44	3/4" NPT-IG
EH37112 M12D118	15	1"	25	38	207	39	1" NPT-IG
EH37118 M12D118	30	1"	25	38	207	39	1" NPT-IG
EH37122 M12D118	38	1"	25	38	207	40	1" NPT-IG
EH37128 M12D118	47	1"	25	38	207	44	1" NPT-IG

Kettenschutz Art.-Nr. 600518 (gem. CE notwendig)

Steuerung mit Drehzahlregelung Art.-Nr. 08.00001/12V

#### Abmessungen



Typ	C	B	D
3x106	469mm	153mm	248mm
3x112	620mm	305mm	400mm
3x118	790mm	458mm	553mm
3x122	875mm	559mm	654mm
3x128	1002mm	686mm	781mm

## Standardaufroller

### Motorische Systeme

### Elektrisch 24 V

#### Mit STOLZ aufrollen.

#### Serie 30 000



Farben von Trommel und Gehäuse können von den hier gezeigten Abbildungen evtl. abweichen.

#### Elektrisch (24V) angetriebener Schlauchaufroller, max. Temperatur 99 Grad C

Der Aufroller ist kpl. aus hochwertigem Stahlblech gefertigt, die Oberfläche ist pulverbeschichtet. Nicht beschichtete Teile sind verzinkt. Alle Teile sind miteinander verschraubt, keine Schweißverbindungen. Die Geräte sind mit einem elektrischen Gleichstromantrieb (24V) ausgerüstet, d.h. der Schlauch wird manuell ausgezogen und motorisch aufgerollt. Eine regulierbare Feststellbremse verhindert ein ungewolltes Abrollen des Schlauches. Geeignet für Luft, Wasser, Öl. Medienführung und Drehgelenk in Edelstahl auf Anfrage möglich.

#### Artikelliste

Für Typ	3 Rollenführung unten	3 Rollenführung oben	4 Rollenführung unten
	Art.-Nr.	Art.-Nr.	Art.-Nr.
xA3x106 M118	S602108-1	S602109-1	600533-1
xA3x112 M118	S602108-2	S602109-2	600533-2
xA3x118 M118	S602108-3	S602109-3	600533-3
xA3x122 M118	S602108-4	S602109-4	600533-4
xA3x128 M118	S602108-5	S602109-5	600533-5

#### Optionale Steuerungen

Universalsteuereinheit 230V Eingang / 24V Ausgang  
Hauptschalter, Tastbetrieb "Aufrollen" Art.-Nr. 08.00074  
Handbedienelement (Funk), 24V  
Tastbetrieb "Ab- u. Aufrollen" Art.-Nr. 08.00075

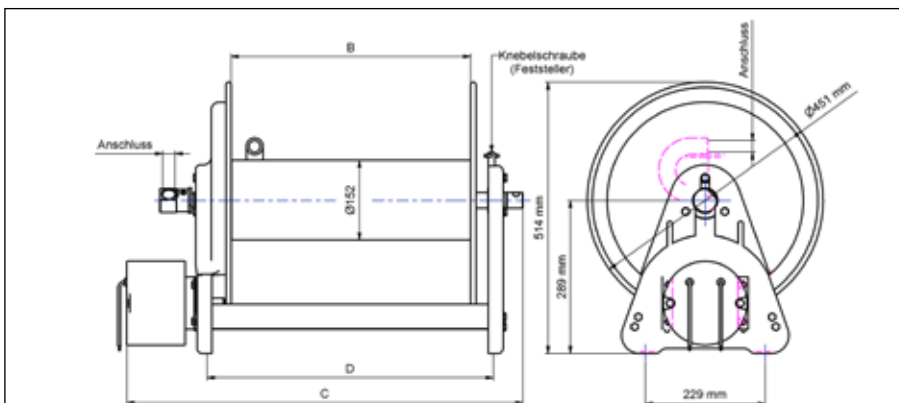
#### Optionaler Kegelradantrieb

Kurbel von vorne steckbar  
Art.-Nr. S600718-3

Art.Nr.	Schlauchlänge			Druck	Gewicht	Anschlüsse	
	Meter	ID Zoll	ID mm				
EA32106 M24D118	30	1/2"	13	22	207	31	1/2" NPT-IG
EA32112 M24D118	60	1/2"	13	22	207	35	1/2" NPT-IG
EA32118 M24D118	99	1/2"	13	22	207	39	1/2" NPT-IG
EA32122 M24D118	120	1/2"	13	22	207	40	1/2" NPT-IG
EA32128 M24D118	150	1/2"	13	22	207	44	1/2" NPT-IG
EA33106 M24D118	15	3/4"	19	32	207	31	3/4" NPT-IG
EA33112 M24D118	30	3/4"	19	32	207	35	3/4" NPT-IG
EA33118 M24D118	54	3/4"	19	32	207	39	3/4" NPT-IG
EA33122 M24D118	68	3/4"	19	32	207	40	3/4" NPT-IG
EA33128 M24D118	84	3/4"	19	32	207	44	3/4" NPT-IG
EH37112 M24D118	15	1"	25	38	207	39	1" NPT-IG
EH37118 M24D118	30	1"	25	38	207	39	1" NPT-IG
EH37122 M24D118	38	1"	25	38	207	40	1" NPT-IG
EH37128 M24D118	47	1"	25	38	207	44	1" NPT-IG

Kettenschutz Art.-Nr. 600518 (gem. CE notwendig)  
Steuerung mit Drehzahlregelung Art.-Nr. 08.00002/24V

#### Abmessungen



Typ	C	B	D
3x106	469mm	153mm	248mm
3x112	620mm	305mm	400mm
3x118	790mm	458mm	553mm
3x122	875mm	559mm	654mm
3x128	1002mm	686mm	781mm



## Standardaufroller

### Motorische Systeme

### Elektrisch 115 V

#### Mit STOLZ aufrollen.

#### Serie 30 000



Farben von Trommel und Gehäuse können von den hier gezeigten Abbildungen evtl. abweichen.

#### Elektrisch (115V) angetriebener Schlauchaufroller, max. Temperatur 99 Grad C

Der Aufroller ist kpl. aus hochwertigem Stahlblech gefertigt, die Oberfläche ist pulverbeschichtet. Nicht beschichtete Teile sind verzinkt. Alle Teile sind miteinander verschraubt, keine Schweißverbindungen. Die Geräte sind mit einem elektrischen Antrieb (115V) ausgerüstet, d.h. der Schlauch wird manuell ausgezogen und motorisch aufgerollt. Eine regulierbare Feststellbremse verhindert ein ungewolltes Abrollen des Schlauches. Geeignet für Luft, Wasser, Öl. Medienführung und Drehgelenk in Edelstahl auf Anfrage möglich.

#### Artikelliste

Für Typ	3 Rollenführung unten	3 Rollenführung oben	4 Rollenführung unten
	Art.-Nr.	Art.-Nr.	Art.-Nr.
xA3x106 M118	S602108-1	S602109-1	600533-1
xA3x112 M118	S602108-2	S602109-2	600533-2
xA3x118 M118	S602108-3	S602109-3	600533-3
xA3x122 M118	S602108-4	S602109-4	600533-4
xA3x128 M118	S602108-5	S602109-5	600533-5

#### Optionale Steuerungen

Universalsteuereinheit 230V Eingang / 115V Ausgang  
Hauptschalter, Tastbetrieb "Aufrollen und Drehzahlregelung"  
Art.-Nr. 600873-1

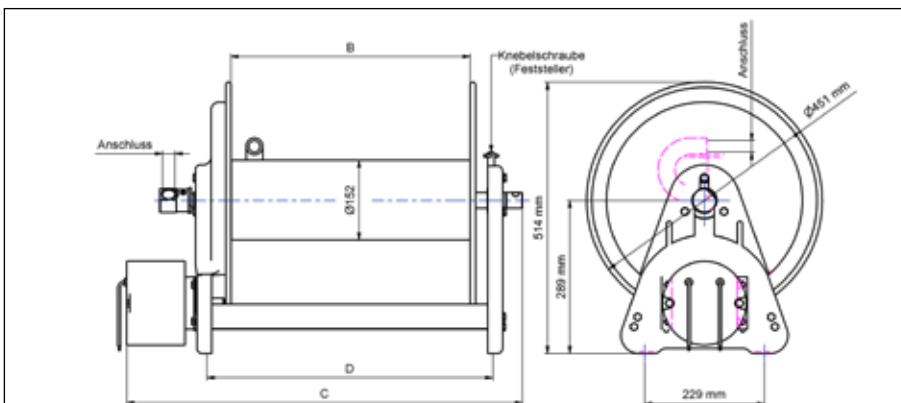
#### Optionaler Kegelradantrieb

Kurbel von vorne steckbar  
Art.-Nr. S600718-3

Art.Nr.	Schlauchlänge			Druck	Gewicht	Anschlüsse	
	Meter	ID Zoll	ID mm				
EA32106 M10AX118	30	1/2"	13	22	207	31	1/2" NPT-IG
EA32112 M10AX118	60	1/2"	13	22	207	35	1/2" NPT-IG
EA32118 M10AX118	99	1/2"	13	22	207	39	1/2" NPT-IG
EA32122 M10AX118	120	1/2"	13	22	207	40	1/2" NPT-IG
EA32128 M10AX118	150	1/2"	13	22	207	44	1/2" NPT-IG
EA33106 M10AX118	15	3/4"	19	32	207	31	3/4" NPT-IG
EA33112 M10AX118	30	3/4"	19	32	207	35	3/4" NPT-IG
EA33118 M10AX118	54	3/4"	19	32	207	39	3/4" NPT-IG
EA33122 M10AX118	68	3/4"	19	32	207	40	3/4" NPT-IG
EA33128 M10AX118	84	3/4"	19	32	207	44	3/4" NPT-IG
EH37112 M10AX118	15	1"	25	38	207	39	1" NPT-IG
EH37118 M10AX118	30	1"	25	38	207	39	1" NPT-IG
EH37122 M10AX118	38	1"	25	38	207	40	1" NPT-IG
EH37128 M10AX118	47	1"	25	38	207	44	1" NPT-IG

Kettenschutz Art.-Nr. 600518 (gem. CE notwendig)  
Steuerung mit Drehzahlregelung Art.-Nr. 08.00002/24V

#### Abmessungen



Typ	C	B	D
3x106	469mm	153mm	248mm
3x112	620mm	305mm	400mm
3x118	790mm	458mm	553mm
3x122	875mm	559mm	654mm
3x128	1002mm	686mm	781mm

**Standardaufroller**
**Motorische Systeme**
**Pneumatisch**
**Mit STOLZ aufrollen.**
**Serie 30 000**


Farben von Trommel und Gehäuse können von den hier gezeigten Abbildungen evtl. abweichen.

**Pneumatisch angetriebener Schlauchaufroller,  
max. Temperatur 99 Grad C**

Der Aufroller ist kpl. aus hochwertigem Stahlblech gefertigt, die Oberfläche ist pulverbeschichtet. Nicht beschichtete Teile sind verzinkt. Alle Teile sind miteinander verschraubt, keine Schweißverbindungen. Die Geräte sind mit einem pneumatischen Antrieb ausgerüstet, d.h. der Schlauch wird manuell ausgezogen und motorisch aufgerollt. Eine regulierbare Feststellbremse verhindert ein ungewolltes Abrollen des Schlauches. Geeignet für Luft, Wasser, Öl. Medienführung und Drehgelenke in Edelstahl auf Anfrage möglich.

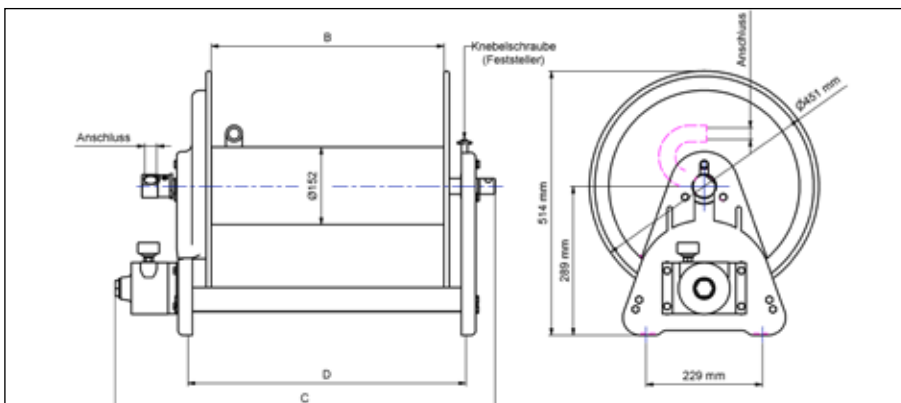
**Artikelliste**

Für Typ	3 Rollenführung unten	3 Rollenführung oben	4 Rollenführung unten
	Art.-Nr.	Art.-Nr.	Art.-Nr.
xA3x106 M118	S602108-1	S602109-1	600533-1
xA3x112 M118	S602108-2	S602109-2	600533-2
xA3x118 M118	S602108-3	S602109-3	600533-3
xA3x122 M118	S602108-4	S602109-4	600533-4
xA3x128 M118	S602108-5	S602109-5	600533-5

Optionaler Kegelradantrieb
Kurbel von vorne steckbar Art.-Nr. S600718-3

Art.Nr.	Schlauchlänge			Druck	Gewicht	Anschlüsse	
	Meter	ID Zoll	ID mm				
AA32106 M6A118	30	1/2"	13	22	207	34	1/2" NPT-IG
AA32112 M6A118	60	1/2"	13	22	207	38	1/2" NPT-IG
AA32118 M6A118	99	1/2"	13	22	207	41	1/2" NPT-IG
AA32122 M6A118	120	1/2"	13	22	207	43	1/2" NPT-IG
AA32128 M6A118	150	1/2"	13	22	207	47	1/2" NPT-IG
AA33106 M6A118	15	3/4"	19	32	207	38	3/4" NPT-IG
AA33112 M6A118	30	3/4"	19	32	207	38	3/4" NPT-IG
AA33118 M6A118	54	3/4"	19	32	207	41	3/4" NPT-IG
AA33122 M6A118	68	3/4"	19	32	207	43	3/4" NPT-IG
AA33128 M6A118	84	3/4"	19	32	207	47	3/4" NPT-IG
AH37112 M6A118	15	1"	25	38	207	42	1" NPT-IG
AH37118 M6A118	30	1"	25	38	207	42	1" NPT-IG
AH37122 M6A118	38	1"	25	38	207	47	1" NPT-IG
AH37128 M6A118	47	1"	25	38	207	48	1" NPT-IG

Kettenschutz Art.-Nr. 600518 (gem. CE notwendig)

**Abmessungen**


Typ	C	B	D
3x106	442mm	153mm	248mm
3x112	549mm	305mm	400mm
3x118	747mm	458mm	553mm
3x122	848mm	559mm	654mm
3x128	979mm	686mm	781mm

## Standardaufroller

### Motorische Systeme

### Hydraulisch

#### Mit STOLZ aufrollen.

#### Serie 30 000



Farben von Trommel und Gehäuse können von den hier gezeigten Abbildungen evtl. abweichen.

#### Hydraulisch angetriebener Schlauchaufroller, max. Temperatur 99 Grad C

Der Aufroller ist kpl. aus hochwertigem Stahlblech gefertigt, die Oberfläche ist pulverbeschichtet. Nicht beschichtete Teile sind verzinkt. Alle Teile sind miteinander verschraubt, keine Schweißverbindungen. Die Geräte sind mit einem hydraulischen Antrieb ausgerüstet, d.h. der Schlauch wird manuell ausgezogen und motorisch aufgerollt. Eine regulierbare Feststellbremse verhindert ein ungewolltes Abrollen des Schlauches. Geeignet für Luft, Wasser, Öl. Medienführung und Drehgelenk in Edelstahl auf Anfrage möglich.

#### Artikelliste

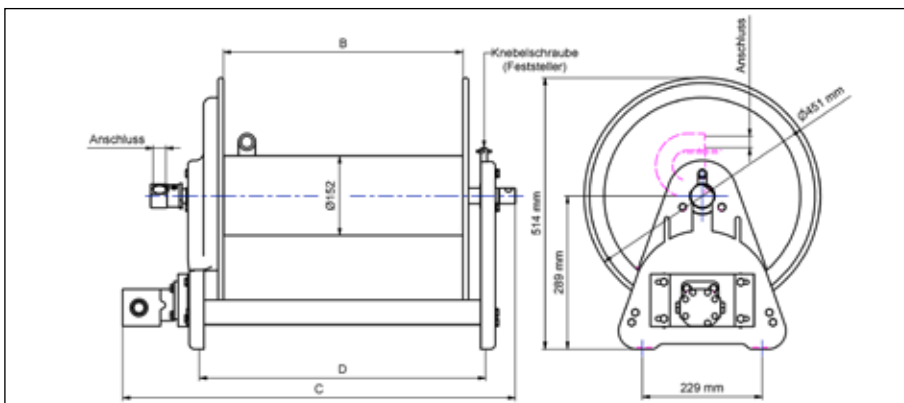
Für Typ	3 Rollenführung unten	3 Rollenführung oben	4 Rollenführung unten
	Art.-Nr.	Art.-Nr.	Art.-Nr.
xA3x106 M118	S602108-1	S602109-1	600533-1
xA3x112 M118	S602108-2	S602109-2	600533-2
xA3x118 M118	S602108-3	S602109-3	600533-3
xA3x122 M118	S602108-4	S602109-4	600533-4
xA3x128 M118	S602108-5	S602109-5	600533-5

Optionaler Kegelradantrieb
Kurbel von vorne steckbar Art.-Nr. S600718-3

Art.Nr.	Schlauchlänge			Druck	Gewicht	Anschlüsse	
	Meter	ID Zoll	ID mm				
HA32106 M118	30	1/2"	13	22	207	26	1/2" NPT-IG
HA32112 M118	60	1/2"	13	22	207	29	1/2" NPT-IG
HA32118 M118	99	1/2"	13	22	207	33	1/2" NPT-IG
HA32122 M118	120	1/2"	13	22	207	35	1/2" NPT-IG
HA32128 M118	150	1/2"	13	22	207	38	1/2" NPT-IG
HA33106 M118	15	3/4"	19	32	207	26	3/4" NPT-IG
HA33112 M118	30	3/4"	19	32	207	29	3/4" NPT-IG
HA33118 M118	54	3/4"	19	32	207	33	3/4" NPT-IG
HA33122 M118	68	3/4"	19	32	207	35	3/4" NPT-IG
HA33128 M118	84	3/4"	19	32	207	38	3/4" NPT-IG
HH37112 M118	15	1"	25	38	207	39	1" NPT-IG
HH37118 M118	30	1"	25	38	207	39	1" NPT-IG
HH37122 M118	38	1"	25	38	207	40	1" NPT-IG
HH37128 M118	47	1"	25	38	207	44	1" NPT-IG

Kettenschutz Art.-Nr. 600518 (gem. CE notwendig)

#### Abmessungen



Typ	C	B	D
3x106	446mm	153mm	248mm
3x112	600mm	305mm	400mm
3x118	753mm	458mm	553mm
3x122	852mm	559mm	654mm
3x128	979mm	686mm	781mm

## Standardaufroller

## Large Frame Hose Reels

Mit STOLZ aufrollen.

Nordic Serie 2400

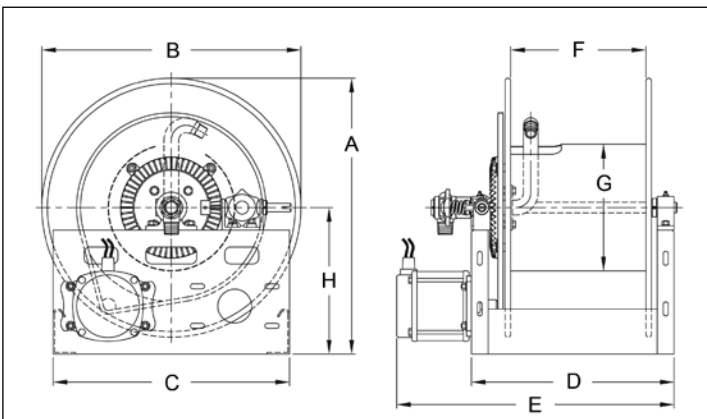


Farben von Trommel und Gehäuse können von den hier gezeigten Abbildungen evtl. abweichen.

**Heavy Duty Large Frame Reel,**  
max. Temperatur 79 Grad C.  
1/2", 3/4" und 1" Mediendurchgang

Die Aufroller der Serie 2400 sind modular aufgebaut und zeichnen sich durch eine große Typenvielfalt aus. Die Geräte sind komplett aus Stahl/Stahlblech und äußerst stabil. Betriebsdruck bis 200 bar. Mögliche Antriebsarten: Handkurbel, Kegelradantrieb, Elektromotor, Hydraulikmotor oder Druckluftantrieb.

### Zeichnung



Auch komplett aus Aluminium erhältlich.

### Artikelliste/Abmessungen

ID Zoll	Schlauchlänge			Gewicht		A	B	B	B	B	C	D	E	E	E	E	F	G	H		
	1/2"	3/4"	1"																		
ID mm	13	19	25																		
AD mm	22	33	40																		
Model							CRK	ELC	AIR	HYD			CRK	ELC	AIR	HYD					
2400-19-16	m	61	30	15	32 KG	mm	572	533	533	533	533	559	660	737	711	711	406	286	330		
2400-23-14	m	96	46	30	34 KG	mm	622	584	584	584	584	533	508	610	686	660	660	356	286	330	
2400-23-18	m	148	73	46	35 KG	mm	622	584	584	584	584	533	610	711	787	762	762	457	286	330	
2400-23-20	m	163	79	50	36 KG	mm	622	584	584	584	584	533	660	762	838	813	813	508	286	330	
2400-23-24	m	191	91	61	38 KG	mm	622	584	584	584	584	533	762	864	940	914	914	610	286	330	
2400-25-8	m	72	38	18	33 KG	mm	673	635	635	635	635	533	356	457	533	508	508	203	286	356	
2400-25-14	m	137	69	34	34 KG	mm	673	635	635	635	635	533	508	610	686	660	660	356	286	356	
2400-31-10	m	165	72	50	34 KG	mm	826	787	787	787	787	610	406	508	584	559	559	254	286	432	
2400-31-16	m	274	122	91	36 KG	mm	826	787	787	787	787	610	559	660	737	711	711	406	286	432	

CRK: Handkurbel AIR: Luftmotor  
ELC: Elektromotor HYD: Hydraulikmotor

## Standardaufroller

## Large Frame Hose Reels

Mit STOLZ aufrollen.

Nordic Serie 3900

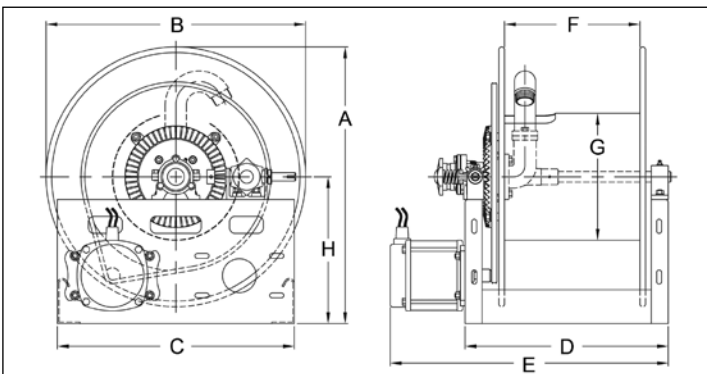


Farben von Trommel und Gehäuse können von den hier gezeigten Abbildungen evtl. abweichen.

**Heavy Duty Large Frame Reel,**  
max. Temperatur 79 Grad C.  
1" bis 1½" Mediendurchgang

Die Aufroller der Serie 3900 sind modular aufgebaut und zeichnen sich durch eine große Typenvielfalt aus. Die Geräte sind komplett aus Stahl/Stahlblech und äußerst stabil. Betriebsdruck bis 41 bar. Mögliche Antriebsarten: Handkurbel, Kegelradantrieb, Elektromotor, Hydraulikmotor oder Druckluftantrieb.

### Zeichnung



### Artikelliste/Abmessungen

ID Zoll	Schlauchlänge				Gewicht	A	B				C	D	E	E	E	E	F	G	H	
	1	1 1/4	1 3/8	1 1/2			CRK	ELC	AIR	HYD										
ID mm	25	32	35	38																
AD mm	40	46	51	52																
Model							CRK	ELC	AIR	HYD			CRK	ELC	AIR	HYD				
3900-19-16	m	17	14	14	12	41 KG	mm	572	533	533	533	533	559	660	737	711	711	406	286	330
3900-19-20	m	21	20	18	17	42 KG	mm	572	533	533	533	533	660	762	838	813	813	508	286	330
3900-23-12	m	29	18	17	15	39 KG	mm	622	584	584	584	584	457	559	635	610	610	305	286	330
3900-23-18	m	47	27	27	24	42 KG	mm	622	584	584	584	584	533	610	711	787	762	457	286	330
3900-23-20	m	50	32	30	29	42 KG	mm	622	584	584	584	584	533	660	762	838	813	508	286	330
3900-23-26	m	67	37	34	32	45 KG	mm	622	584	584	584	584	533	813	914	991	965	660	286	330
3900-23-28	m	73	44	43	41	47 KG	mm	622	584	584	584	584	533	864	965	1041	1016	711	286	330
3900-23-36	m	98	58	55	53	50 KG	mm	622	584	584	584	584	533	1067	1168	1245	1219	914	286	330
3900-25-12	m	29	26	17	15	40 KG	mm	673	635	635	635	635	533	457	559	635	610	305	286	356
3900-25-20	m	50	47	30	29	44 KG	mm	673	635	635	635	635	533	660	762	838	813	508	286	356
3900-31-12	m	64	47	35	32	42 KG	mm	826	787	787	787	787	610	457	559	635	610	305	286	432
3900-31-16	m	93	62	47	46	44 KG	mm	826	787	787	787	787	610	559	660	737	711	406	286	432
3900-31-20	m	111	84	61	58	45 KG	mm	826	787	787	787	787	610	660	762	838	813	508	286	432

CRK: Handkurbel    AIR: Luftmotor  
ELC: Elektromotor    HYD: Hydraulikmotor

Standardaufroller

Large Frame Hose Reels

Mit STOLZ aufrollen.

Nordic Serie 3700/5900



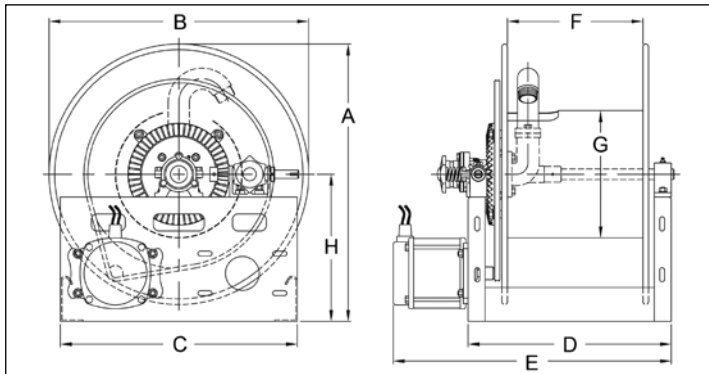
Heavy Duty Large Frame Reel,  
max. Temperatur 79 Grad C.  
2" bis 4" Mediendurchgang

Die Aufroller der Serie 3700/5900 sind modular aufgebaut und zeichnen sich durch eine große Typenvielfalt aus.

Die Geräte sind komplett aus Stahl/Stahlblech und äußerst stabil. Betriebsdruck bis 20 bar. Mögliche Antriebsarten: Handkurbel, Kegelradantrieb, Elektromotor, Hydraulikmotor oder Druckluftantrieb.

Farben von Trommel und Gehäuse können von den hier gezeigten Abbildungen evtl. abweichen.

Zeichnung



Artikelliste/Abmessungen

ID Zoll	Schlauchlänge					Gewicht	A	B				C	D	E		E		F	G	H
	1 1/2	2	2 1/2	3	4			CRK	ELC	AIR	HYD			CRK	ELC	AIR	HYD			
ID mm	38	51	64	76	102		mm	mm	mm	mm	mm	mm	mm	mm	mm	mm	mm	mm	mm	mm
AD mm	52	65	81	95	121		mm	mm	mm	mm	mm	mm	mm	mm	mm	mm	mm	mm	mm	mm
3700-23-20	m	20	8			52 KG	622	584	584	584	584	533	660	762	838	813	813	508	381	330
3700-25-20	m	20	17			56 KG	673	635	635	635	635	533	660	762	838	813	813	508	381	356
3700-25-24	m	24	20			58 KG	673	635	635	635	635	533	762	864	940	914	914	610	381	356
3700-25-32	m	35	27			62 KG	673	635	635	635	635	533	965	1067	1143	1118	1118	813	381	356
3700-31-12	m	27	15			61 KG	826	787	787	787	787	610	457	559	635	610	610	305	381	432
3700-31-20	m	50	27			64 KG	826	787	787	787	787	610	660	762	838	813	813	508	381	432
3700-31-26	m	67	38			67 KG	826	787	787	787	787	610	813	914	991	965	965	660	381	432
3700-39-16	m	69	43			83 KG	1029	991	991	991	991	610	559	660	737	711	711	406	381	533
3700-39-24	m	107	67			86 KG	1029	991	991	991	991	610	762	864	940	914	914	610	381	533
5900-31-16	m		17	6	5	64 KG	826	787	787	787	787	610	559	660	737	711	711	406	508	432
5900-31-24	m		26	9	8	68 KG	826	787	787	787	787	610	762	864	940	914	914	610	508	432
5900-31-32	m		37	14	11	73 KG	826	787	787	787	787	610	965	1067	1143	1118	1118	813	508	432
5900-36-12	m		18	9	9	66 KG	953	914	914	914	914	610	457	559	635	610	610	305	508	533
5900-36-16	m		27	15	12	68 KG	953	914	914	914	914	610	559	660	737	711	711	406	508	533
5900-39-12	m		27	15	11	5	82 KG	1029	991	991	991	610	457	559	635	610	610	305	508	533
5900-39-16	m		41	24	15	5	91 KG	1029	991	991	991	610	559	660	737	711	711	406	508	533
5900-39-24	m		61	37	20	8	95 KG	1029	991	991	991	610	762	864	940	914	914	610	508	533

CRK: Handkurbel    AIR: Luftmotor  
ELC: Elektromotor    HYD: Hydraulikmotor





Mit STOLZ realisiert.

Beste Referenzen!

Unterschiedlichste Branchen  
setzen auf unsere Kompetenz.

Die Anwendungsmöglichkeiten von Aufrollern aus dem Hause STOLZ sind nahezu unbegrenzt. Unterschiedlichste Schlauchtypen, Durchmesser, Medien, Antriebstechniken und Ausführungen haben allerdings eines gemeinsam – sie erleichtern den Arbeitsprozess und sie machen ihn in jedem Fall sicherer.

Wenn Sie mehr wissen möchten –  
unter [www.stolz-aufrolltechnik.de](http://www.stolz-aufrolltechnik.de)  
finden Sie unsere aktuellen Referenz- und  
Anwendungsgeschichten.



## Mit STOLZ aufrollen: „Bodensee-Aufroller“.

Unsere Kunden fordern uns heraus – mit besonderen Anforderungen in Größe, Medien, Einsatzort, Anlagentechnologie und vielem mehr. Wir nehmen sie immer mit Freude an.

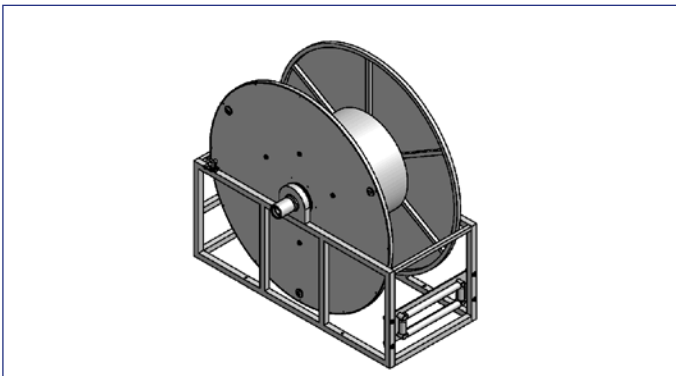
So entstehen außergewöhnliche Aufroller für besondere Einsatzzwecke. Manche werden zum Serienprodukt, manche bleiben Sonderanfertigungen. Gegenwärtig entsteht unter dem Label „**Bodensee-Aufroller**“ eine neue Produktlinie, die wir laufend erweitern. Sie finden im Folgenden Informationen zu unseren ersten Produkten.



## Bodensee- Aufroller

Mit STOLZ aufrollen.

Modell 12.04150



Farben von Trommel, Gehäuse und Schläuchen können von den hier gezeigten Abbildungen evtl. abweichen.

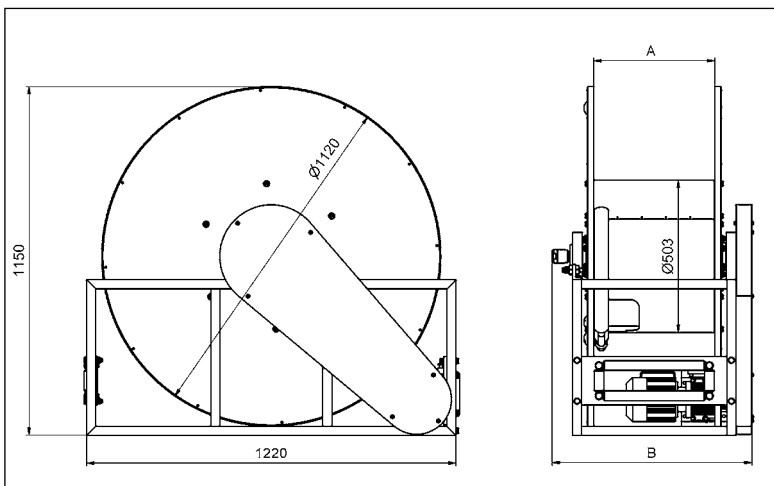
### Elektrisch angetriebene Schlauchaufroller für große Nennweiten und große Schlauchlängen

Die Geräte sind kpl. aus Stahl/Stahlblech gefertigt. Die Oberfläche ist kunststoffbeschichtet. Farbe grau RAL 7016, andere Farben möglich. Die Medienführung ist kpl. aus Edelstahl (1.4571), Abdichtungen wahlweise Viton oder Chemraz. Die Geräte sind für Bodenmontage und horizontalem Schlauchauszug konzipiert. Das Abrollen erfolgt von Hand, das Aufrollen mittels 230/400 Volt Elektroantrieb. Atex-Zulassung auf Anfrage möglich.

### Artikelliste

	Schlauchlänge		Druck	
	Meter	ID Zoll	ID mm	Bar
Ohne Schlauch				
12.04100-300	120	1"	25	16
12.04100-400	170	1"	25	16
12.04100-500	210	1"	25	16
12.04150-300	60	1 1/2"	38	16
12.04150-400	85	1 1/2"	38	16
12.04150-500	110	1 1/2"	38	16
12.04200-300	40	2"	50	16
12.04200-400	58	2"	50	16
12.04200-500	70	2"	50	16

### Abmessungen

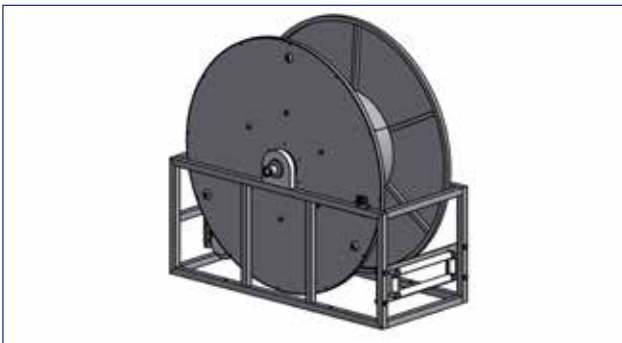


Typ	A (mm)	B (mm)
12.04100-300	300	565
12.04100-400	400	665
12.04100-500	500	765
12.04150-300	300	600
12.04150-400	400	700
12.04150-500	500	800
12.04200-300	300	645
12.04200-400	400	745
12.04200-500	500	845

## Bodensee- Aufroller

### Mit STOLZ aufrollen.

### Sonderanfertigungen



#### Projekt: Gross-Aufroller

##### Projektdaten:

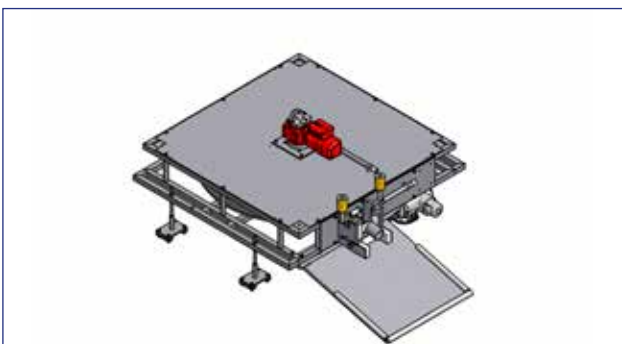
Anwendung: Allgemeine Befüllvorgänge  
Kapazität: bis 70m, 2" (DN 50)  
Medien: Öl, Wasser, Diesel  
Antrieb: elektrisch  
Ausführung: auf Wunsch gem. Atex-Richtlinie



#### Projekt: Gross-Aufroller

##### Projektdaten:

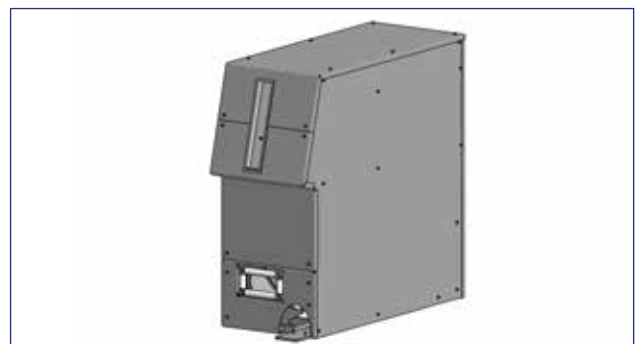
Anwendung: Kesselreinigung  
Kapazität: bis 20m, 1" (DN 25)  
Medien: Wasser  
Antrieb: elektrisch  
Ausführung: kpl. mit SPS-Steuereinheit



#### Projekt: Gross-Aufroller

##### Projektdaten:

Anwendung: Schmutzwasserabsaugung  
Kapazität: bis 18m, 2" (DN 50)  
Medien: Schmutzwasser  
Antrieb: elektrisch  
Ausführung: Hebeeinrichtung für Absaugarmatur  
Endlagenabfrage in beide Richtungen



#### Projekt: Gross-Aufroller

##### Projektdaten:

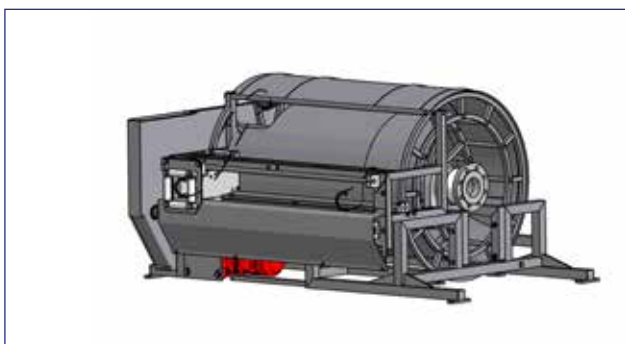
Anwendung: Tankterminal Kleinflugzeuge  
Kapazität: 20m, 1" (DN 25)  
Medien: Kerosin, Diesel  
Antrieb: elektrisch  
Ausführung: gem. Atex-Richtlinie  
Endabschaltung beim Einrollen



## Bodensee- Aufroller

### Mit STOLZ aufrollen.

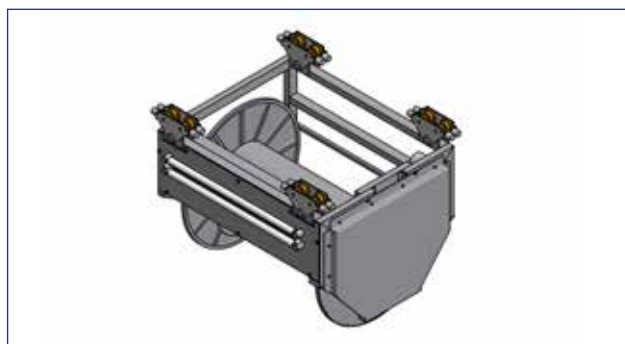
### Sonderanfertigungen



#### Projekt: Gross-Aufroller

##### Projektdaten:

Anwendung: Helikopter-Betankung  
Kapazität: 25m, 2½" (DN 63)  
Medien: Flugkraftstoffe  
Antrieb: elektrisch  
Ausführung: gem. Atex-Richtlinie  
sehr kompakte Ausführung



#### Projekt: Gross-Aufroller

##### Projektdaten:

Anwendung: Rohrleitungsspülung  
Kapazität: 260m, 1" (DN 25)  
Medien: Hochdruck-Wasser  
Antrieb: elektrisch  
Ausführung: hängend für eine Kranbahn  
kpl. aus Edelstahl



#### Projekt: Gross-Aufroller

##### Projektdaten:

Anwendung: Schlauchwagen  
Kapazität: 50m, 1¼" (DN 32)  
Medien: Heizöl  
Antrieb: Sicherheitshandkurbel, 3:1 untersetzt  
Ausführung: fahrbar



#### Projekt: Gross-Aufroller

##### Projektdaten:

Anwendung: Schlauchwagen  
Kapazität: 20m, 1" (DN 25)  
Medien: Chemikalie  
Antrieb: Handkurbel  
Ausführung: gem. Atex-Richtlinie  
kpl. aus Edelstahl, fahrbar

## Mit STOLZ aufrollen.

## Entwicklungsleitfaden

Kunde: \_\_\_\_\_  
 \_\_\_\_\_  
 \_\_\_\_\_

Projektblatt  
 Art.-Gr. STO-12.00000

## Anwendungsbeschreibung:



## Medium:

Druck: \_\_\_\_\_ bar  
 Temperatur:  Raumtemperatur \_\_\_\_\_ Grad C  
 Abbrasive:  Ja  
 Nein  
 Dichtung:  Standard (NBR, EPDM etc.)  
 Chemraz (auch für aggressive Medien geeignet)

## Schlauch:

Schlauchlänge: \_\_\_\_\_ m  
 Innendurchmesser: \_\_\_\_\_ mm  
 Aussendurchmesser: \_\_\_\_\_ mm  
 Biegeradius: \_\_\_\_\_ mm  
 Gewicht: \_\_\_\_\_ kg/m

## Angebot/Lieferung

mit Schlauch

Anschluss loses Schlauchende:  
 \_\_\_\_\_ BSP Aussengewinde  
 \_\_\_\_\_ BSP Innengewinde

Sonstige: \_\_\_\_\_  
 \_\_\_\_\_

ohne Schlauch

## Zubehör am losen Schlauchende:

Typ: \_\_\_\_\_  
 Gewicht: \_\_\_\_\_ kg

## Anwendung im Ex - Bereich

Nein  
 Ja  Über Tage Anwendung  
 Unter Tage Anwendung => Absage, können wir nicht!

Kategorie: \_\_\_\_\_  
 (siehe Gefährdungsanalyse)  
 Zündtemperatur Medium: \_\_\_\_\_ Grad C  
 Umgebungstemperatur: \_\_\_\_\_ Grad C

Bei "Ja" ist zum Projektstart die Gefährdungsanalyse zu erstellen und als Kopie der Fertigung/Montage beizulegen, da hier wichtige Hinweise enthalten sind!

## Material:

Trommel/Rahmen  Stahl gepulvert  
 Grau RAL 7016  
 Sonderfarbe: \_\_\_\_\_ Ton  
 \_\_\_\_\_ RAL  
 Edelstahl

## Medienführung:

Stahl verzinkt  
 Edelstahl  1.4571  
 Sonstige Leg. \_\_\_\_\_

## Anschlüsse:

Schlauchanschluss: \_\_\_\_\_  
 Zuführung: \_\_\_\_\_

FO Entwicklungsleitfaden

061106 Änderungszustand\_2

Seite 1 von 2

## Antrieb:

elektrisch  
 230 Volt/50Hz  
 380 Volt/50Hz  
 Sonderspannung: \_\_\_\_\_ Volt  
 TF für FU-Betrieb  
 Motorbremse  
 Handlüftung für Motorbremse  
 pneumatisch  
 Handkurbel  
 Kegelantrieb

## Steuerung:

wird kundenseitig gebaut  
 wir bieten die Steuerung mit an  
 Ausführung:

## Medienführende Teile mit 3.1b Zeugnis:

Ja  
 nicht notwendig

Achtung: Bei "Ja" müssen die entsprechenden Fertigungsaufträge mit dem Stempel "Werkzeugnisverwaltung" gekennzeichnet werden!

Doku:

Teile/Benennung	F-Auftrags-Nr.

## Dokumentation:

Deutsch  
 Englisch  
 Sonstige Sprache: \_\_\_\_\_

FO Entwicklungsleitfaden

061106 Änderungszustand\_2

Seite 2 von 2



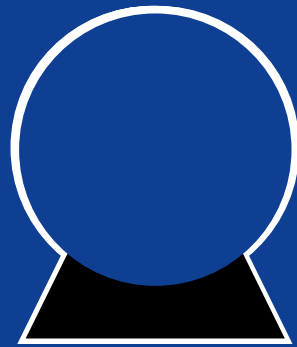






## Mit **STOLZ** aufrollen: Fertigungstiefe für die individuelle Lösung.

Maximale Fertigungstiefe ermöglicht genau den Aufroller, den Sie wünschen. Von der ersten Idee bis hin zum fertigen Produkt. Mit einem kompletten Maschinenpark, u.a. mit hochmodernen-CNC-Dreh- und Fräsmaschinen, einer Kunststofffertigung, Montageeinheiten inklusive Prüflabor und Metallwerkstatt eröffnen wir Ihnen interessante Fertigungs-Perspektiven. Fragen Sie uns an!



**STOLZ**  
Aufrolltechnik

**Die schnelle Nummer  
gegen Aufroll-Kummer:  
0 75 57 / 82 06 10**

STOLZ Aufrolltechnik GmbH  
Im Branden 33  
D - 88634 Herdwangen  
Tel. 0 75 57 / 82 06 10  
Fax 0 75 57 / 82 07 81  
[www.stolz-aufrolltechnik.de](http://www.stolz-aufrolltechnik.de)  
[verkauf@stolz-aufrolltechnik.de](mailto:verkauf@stolz-aufrolltechnik.de)