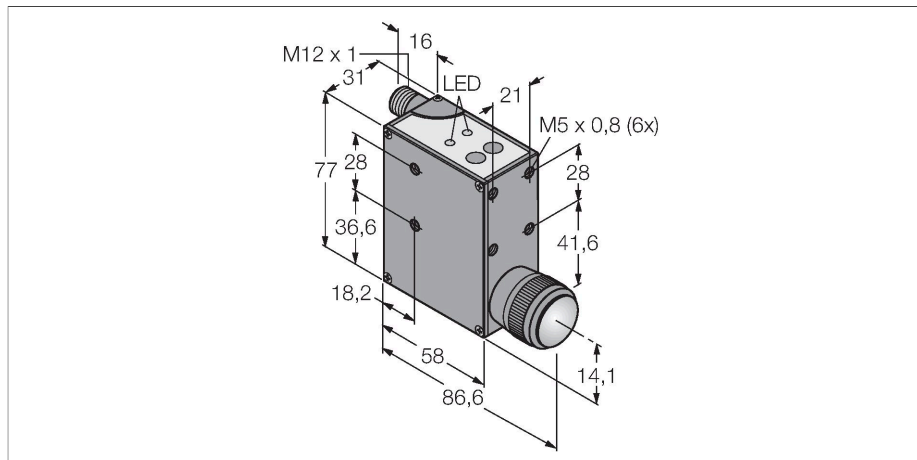


QL56M6XD40BQ

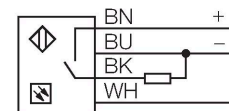
Opto-Sensor – Lumineszenztaster



Merkmale

- Schutzart IP67
- Steckverbinderanschluss M12x1 um 90° drehbar
- Betriebsspannung 10...30 VDC
- PNP oder NPN Schaltausgang
- 0...7 V Analogausgang
- Nichtflüchtiger EEPROM-Speicher

Anschlussbild



Technische Daten

Typ	QL56M6XD40BQ
Ident-No.	3081328
Optische Daten	
Funktion	Inspektions-Sensor
Betriebsart	Lumineszenz-Sensor
Lichtart	UV
Reichweite	50 mm
Elektrische Daten	
Betriebsspannung	15...30 VDC
DC Bemessungsbetriebsstrom	≤ 100 mA
Leerlaufstrom	≤ 200 mA
Ausgangsfunktion	Schließer, PNP/Analogausgang
Schaltfrequenz	2 kHz
Einstellmöglichkeit	Drucktaster
Mechanische Daten	
Bauform	Quader, QL55
Abmessungen	77 x 31 x 58 mm
Gehäusewerkstoff	Metall, AL
Linse	Glas, Glas
Elektrischer Anschluss	Steckverbinder, M12 x 1, PVC
Aderzahl	5
Umgebungstemperatur	-10...+55 °C
Relative Luftfeuchtigkeit	0...90 %
Schutzart	IP67
Besondere Merkmale	halten/verzögern
Schaltzustandsanzeige	LED, rot
Anzeige der Funktionsreserve	LED

Funktionsprinzip

Der QL55 ist ein anwenderfreundlicher, kompakter Lumineszenzsensor, der mit einer UV emittierenden LED unsichtbares Ultraviolettlicht aussendet und das dadurch hervorgerufene sichtbare Lumineszenzlicht des Mediums empfängt. Dies geschieht durch die Umwandlung der Lichtwellenlänge bei der Reflexion an Medien, die entsprechende lumineszierende Substrate enthalten. Durch seine kompakte Größe lässt er sich nahezu überall problemlos montieren. Die Konfiguration umfasst einen Programmiermodus zur Einstellung der Empfindlichkeit sowie eine Feinabstimmung für einen großen Bereich von Lumineszenz-Intensitäten und Hintergrundbedingungen. Neben der Wahl zwischen PNP oder NPN Schaltausgang steht auch ein analoger Spannungsausgang zur Verfügung.

Technische Daten

Tests/Zulassungen

Zulassungen CE
