



FICHE TECHNIQUE / DATA SHEET

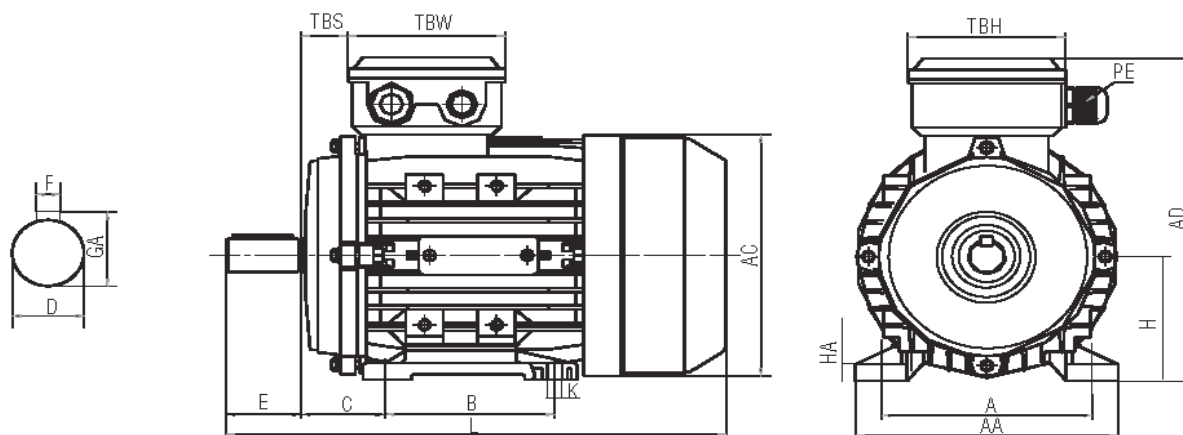
Date : 30/5/06

Moteurs triphasés à cage / *Three-phase motors with squirrel cage rotor*
 Enveloppe aluminium / *Aluminium housing*

Type <i>Type</i>	MTA 63G4	Couple maximum relatif <i>Rel. Pull-out torque</i>	(-)	2,4
Mode de fonctionnement <i>Duty type</i>	S1	Facteur de puissance <i>Power factor</i>	(-)	0,65
Puissance nominale <i>Design output</i>	(kW) 0,18	rendement <i>Efficiency</i>	(%)	59
Nombre de pôles <i>Number of poles</i>	(-) 4	Classe d'isolement <i>Insulation class</i>		F
Fréquence nominale <i>Design frequency</i>	(Hz) 50	Température ambiante <i>Ambient temperature</i>	(°C)	40
Vitesse nominale <i>Design speed</i>	(min ⁻¹) 1350	Altitude d'utilisation <i>Altitude above sea level</i>	(m)	1000
Tension <i>Voltage</i>	(V) 230/400	Degré de protection <i>Degree of protection</i>		IP 55
Couplage <i>Connection</i>	(-) Δ / Y	Poids du moteur <i>Motor weight</i>	(kg)	4,3
Courant <i>Current</i>	(A) 1,17/0,68	Niveau de pression sonore A <i>A-wtd. Sound pressure level</i>	(dB)	52
Courant de démarrage relatif <i>Rel. Starting current</i>	(-) 6	Palier, extrémité D <i>Bearing, D-end</i>		6201 2RS C3
Couple de démarrage relatif <i>Rel. Starting torque</i>	(-) 2,2	Palier, extrémité N <i>Bearing, N-end</i>		6201 2RS C3

Forme de Construction / *Type of mounting* : IM B3 - à pattes de fixation / *with feet*

Boîte à bornes / *Terminal box* : standard, sur le dessus / *standard, on the top*



Moteur / *Motor*

A	AA	AC	AD	B	C	H	HA	K	L
100	120	130	173	80	40	63	10	7	217

Bout d'arbre / *Shaft*

D	E	F	GA
11	23	4	12,5

Boîte à bornes / *Terminal box*

PE	TBH	TBW	TBS
M20x1,5	94	94	14

Tolérance / *Tolerance*

D	H	contre-pièce / <i>for mating pieces</i>
k6	-0,5	H7

Orifice de centrage / *Centre bore*

M4