

U10M

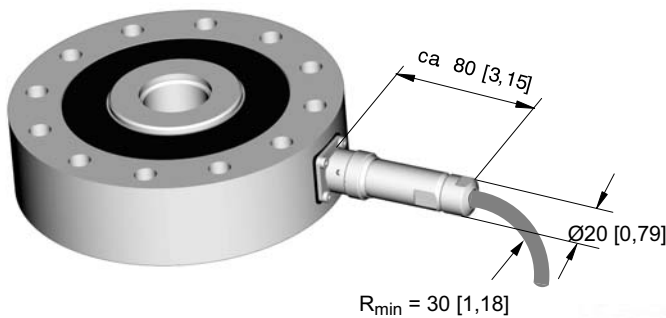
Kraftaufnehmer

Charakteristische Merkmale

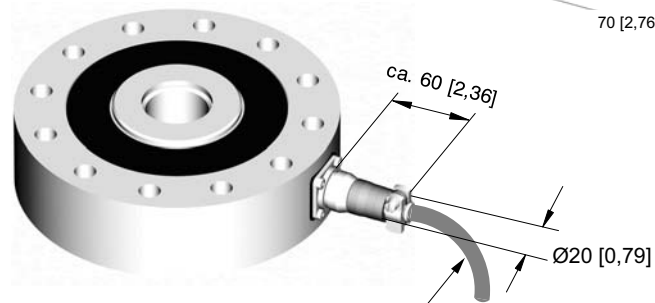
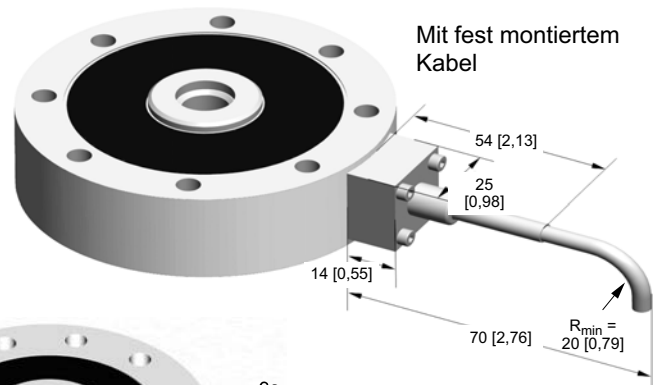
- Präziser und robuster Zug-/Druckkraftaufnehmer für statische und dynamische Messaufgaben
- Hohe Querkraft- und Biegemomentstabilität, Biegemomenteinfluss elektrisch kompensiert
- Für Kräfte bis zu 2,5 MN
- Durch zahlreiche Konfigurationsmöglichkeiten (TEDS, Doppelbrücke, verschiedene elektrische Anschlüsse,...) flexibel auf viele Messaufgaben adaptierbar
- Aus nichtrostenden Materialien, auf Wunsch mit Schutzart IP68
- Hohe Grundresonanzfrequenz - ideal zur Messung von schnellen Vorgängen



Einbaumaße der Anschlussvarianten in mm [inch]



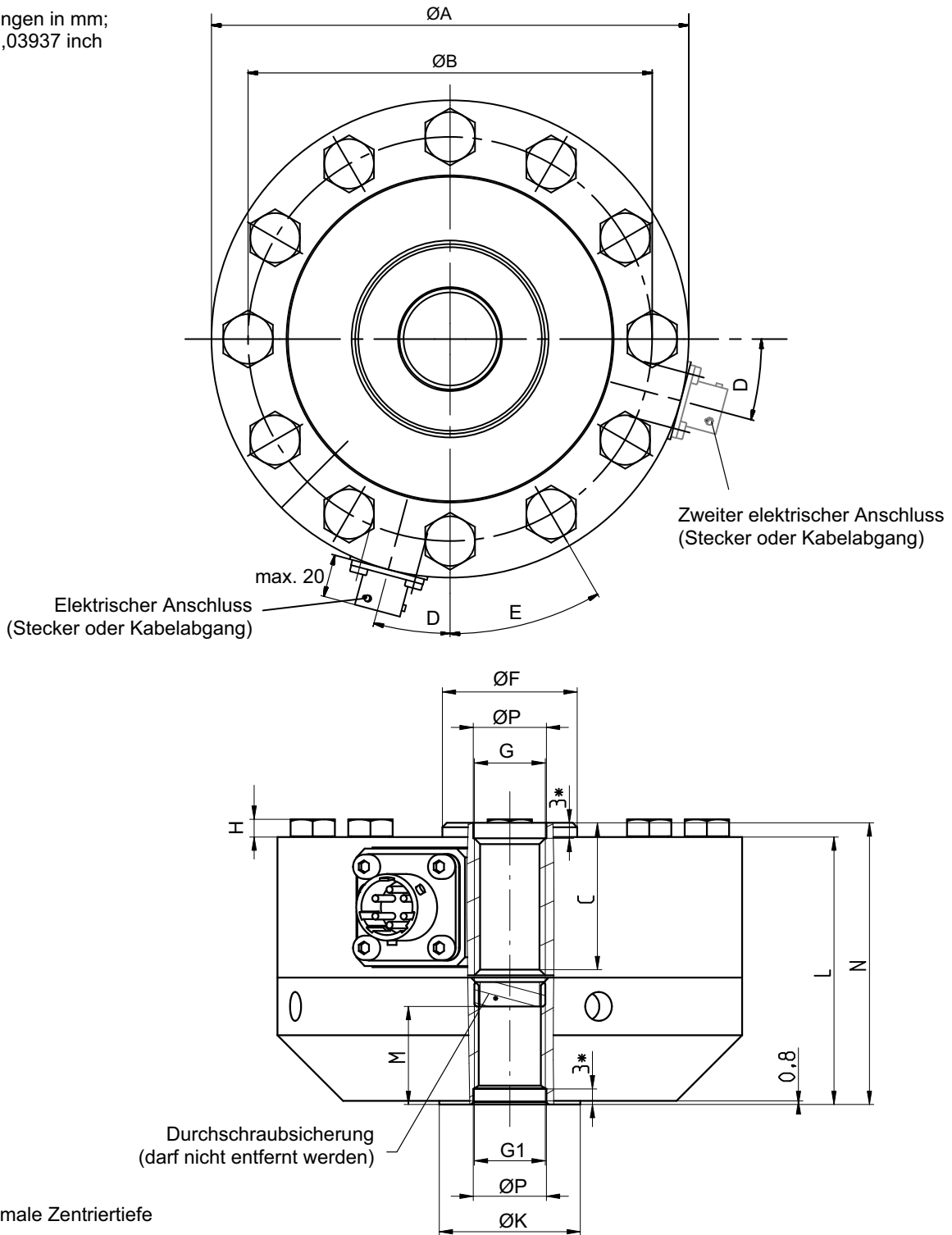
Anschlusskabel **KAB 157-3** mit **Bajonettanschluss**, steckkompatibel zu Anschluss MIL-C-26482 Serie 1



Anschlusskabel **KAB 158-3** mit **Schraubverschluss**, steckkompatibel zu Anschluss MIL-C-26482 Serie 1

Abmessungen U10M mit Fußadapter

Abmessungen in mm;
1 mm = 0,03937 inch

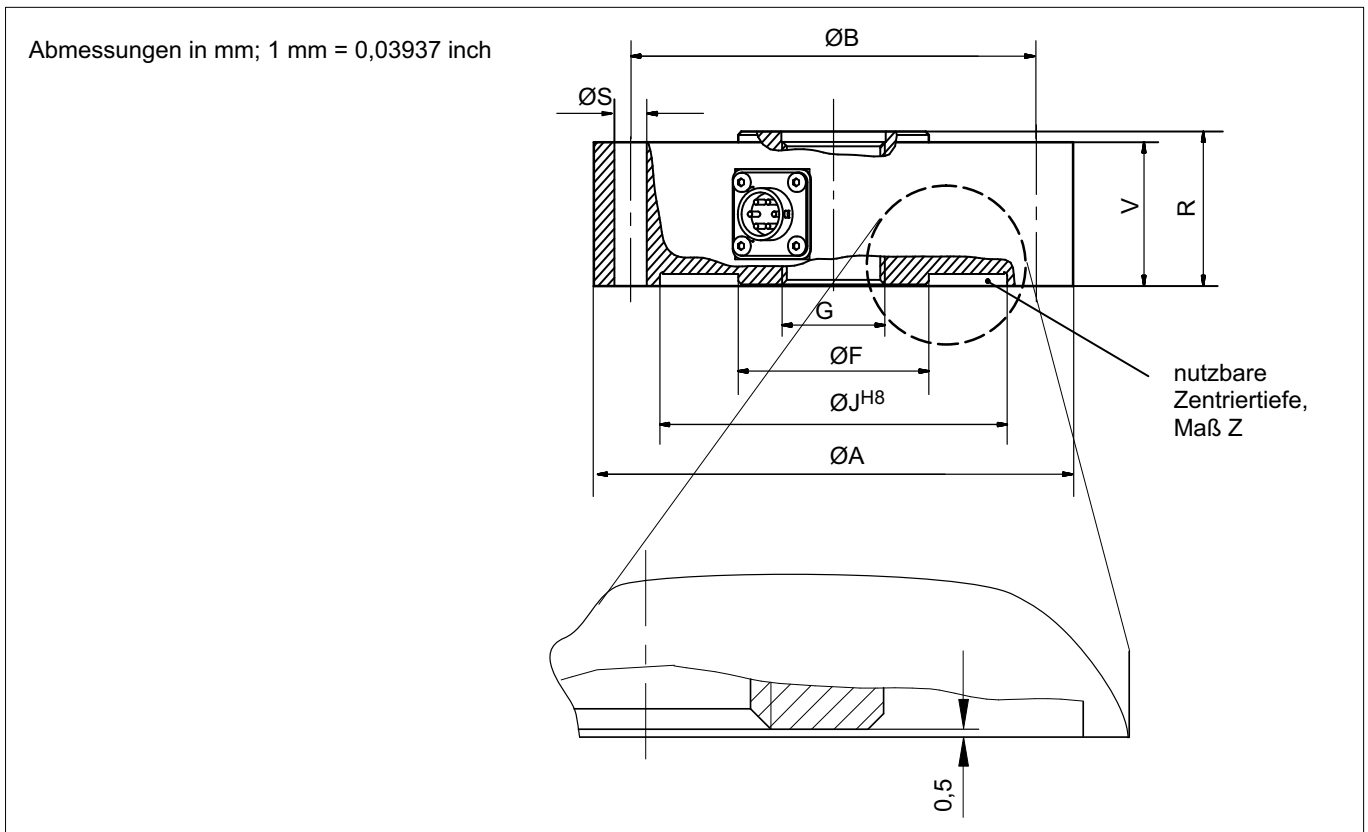


Nennkraft	Maße in	ØA	ØB	C	D	E	ØF	G	H	M
1,25 kN - 5 kN	mm	104,8	88,9	33,3	22,5°	45°	30,4	M16x2-4H	4	22
	inch	4,13	3,5	1,3					0,16	
12,5 kN - 25 kN	mm	104,8	88,9	33,3	22,5°	45°	31,5	M16x2-4H	4	22
	inch	4,13	3,5	1,3					0,16	
50 kN	mm	153,9	130,3	42,9	15°	30°	61,2	M33x2-4H	10	35,5
	inch	6,06	5,13	1,69					0,39	
125 kN	mm	153,9	130,3	42,9	15°	30°	67,3	M33x2-4H	10	35,5
	inch	6,06	5,13	1,69					0,39	

Nennkraft	Maße in	ØA	ØB	C	D	E	ØF	G	H	M
250 kN	mm	203,2	165,1	61,9	11,25°	22,5°	95,5	M42x2-4H	12	44
	inch	8,00	6,51	2,4			3,76		0,47	
500 kN	mm	279	229	87,3	11,25°	22,5°	122,2	M72x2-4H	16	69,5
	inch	10,98	9,02	3,4			4,81		0,63	
1,25 MN	mm	390	322	125	7,5°	15°	190	M120x4-4H	22	112
	inch	15,35	12,68	4,92			7,48		0,87	

Nennkraft	Maße in	G1	ØK	L	N	ØP _{H8}
1,25 kN - 25 kN	mm	M16x2-4H 22,1 mm tief	31,8	60,3	63,5	16,5
	inch		1,25	2,37	2,5	0,65
50 kN - 125 kN	mm	M33x2-4H 35,6 mm tief	57,2	85,9	89	33,5
	inch		2,25	3,38	3,5	1,32
250 kN	mm	M42x2-4H 54,6 mm tief	76,2	108	114,3	43
	inch		3	4,25	4,5	1,69
500 kN	mm	M72x2-4H 82,6 mm tief	114	152,4	165,1	73
	inch		4,49	6	6,5	2,87
1,25 MN	mm	M120x4-4H, 125 tief	190	239	254	123
	inch		7,48	9,41	10,0	4,84

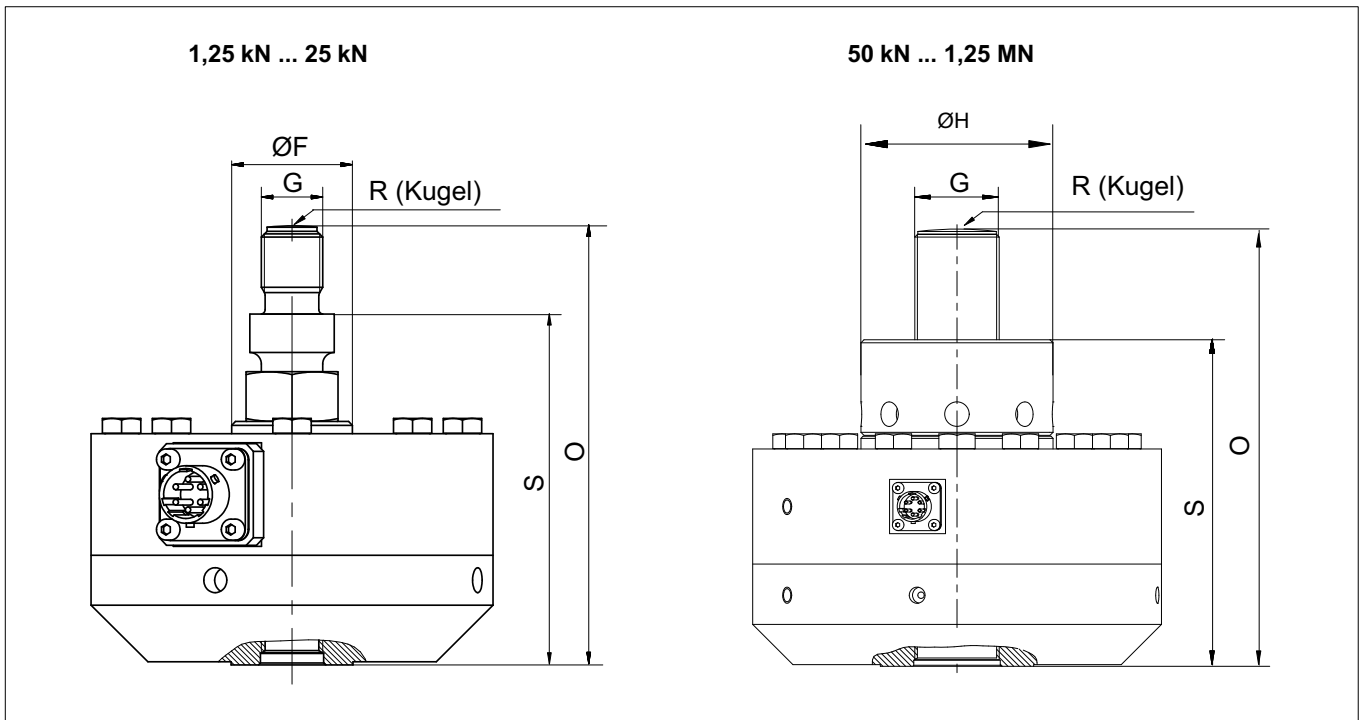
Abmessungen U10M ohne Fußadapter



Nennkraft	Maße in	ØA	ØB	ØS	ØF	G	ØJ _{H8}	V	R	Z
1,25 kN - 5 kN	mm	104,8	88,9	6,8	30,4	M16x2-4H	78	31,7	34,9	2,5
	inch	4,13	3,5	0,27	1,2		3,07	1,25	1,37	0,1
5 kN - 25 kN	mm	104,8	88,9	6,8	31,5	M16x2-4H	78	31,7	34,9	2,5
	inch	4,13	3,5	0,27	1,24		3,07	1,25	1,37	0,1
50 kN	mm	153,9	130,3	10,4	61,2	M33x2-4H	111,5	41,4	44,5	2,5
	inch	6,06	5,13	0,41	2,41		4,39	1,63	1,75	0,1
125 kN	mm	153,9	130,3	10,4	67,3	M33x2-4H	111,5	41,4	44,5	2,5
	inch	6,06	5,13	0,41	2,65		4,39	1,63	1,75	0,1

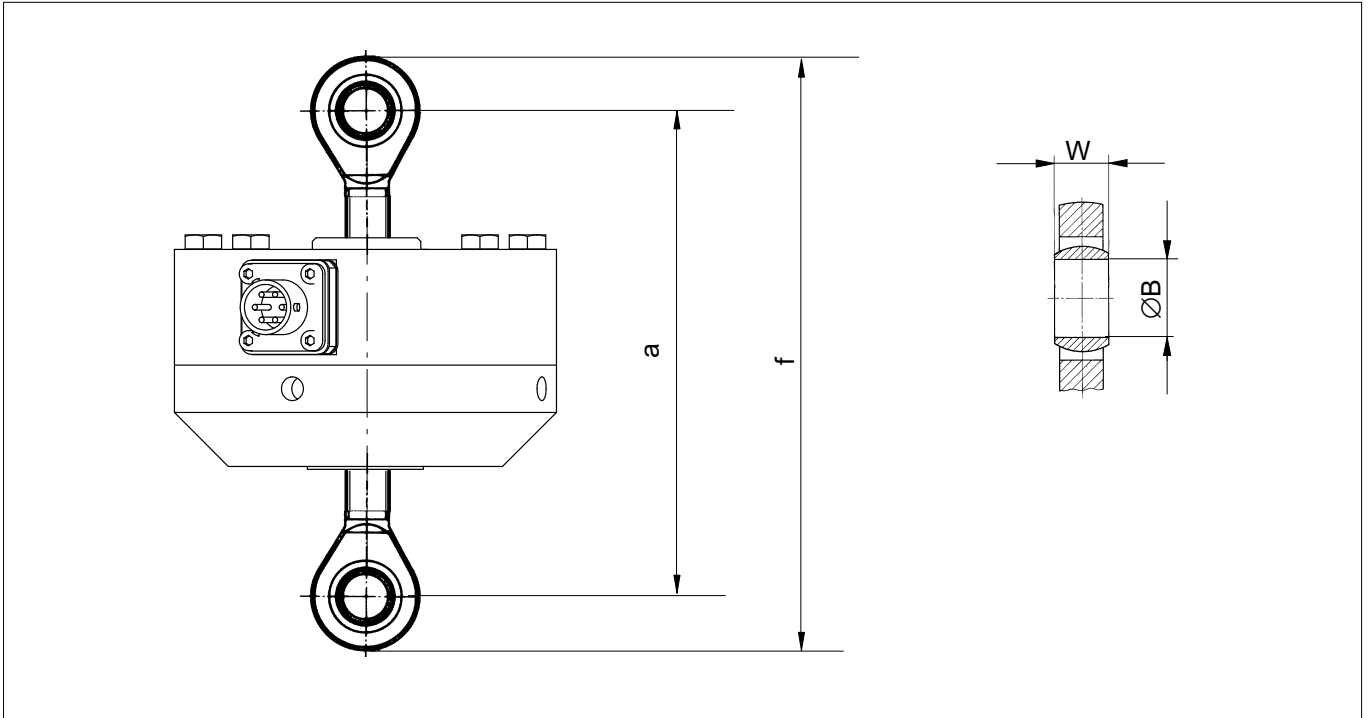
Nennkraft	Maße in	ØA	ØB	ØS	ØF	G	ØJH ⁸	V	R	Z
250 kN	mm	203,2	165,1	13,5	95,5	M42x2-4H	143	57,2	63,5	3,5
	inch	8,00	6,51	0,53	3,76		5,63	2,25	2,5	0,14
500 kN	mm	279	229	16,8	122,2	M72x2-4H	175	76,2	88,9	6
	inch	10,98	9,02	0,66	4,81		6,89	3	3,5	0,24
1,25 MN	mm	390	322	23	190	M120x4-4H	262	112	127	6
	inch	15,35	12,68	0,91	7,48		10,31	4,41	5,08	0,24

Abmessungen U10M mit Kraffteinleitung und Fußadapter



Nennkraft	Maße in	ØF	G	ØH	S	O	R
1,25 kN - 5 kN	mm	30,4	M16x2	-	91,5	114,5	60
	inch	1,2			3,6		
5 kN - 25 kN	mm	31,5	M16x2	-	91,5	114,5	60
	inch	1,24			3,6		
50 kN	mm	61,2	M33x2-6g	67,3	131,5	174,5	160
	inch	2,41		2,65	5,18	6,87	6,3
125 kN	mm	67,3	M33x2-6g	67,3	131,5	174,5	160
	inch	2,65		2,65	5,18	6,87	6,3
250 kN	mm	95,5	M42x2-6g	95,5	162,3	217,3	160
	inch	3,76		3,76	6,39	8,56	6,3
500 kN	mm	122,2	M72x2-6g	135	230,1	307,3	400
	inch	4,81		5,31	9,06	12,1	15,75
1,25 MN	mm	190	M120x4-4G	190	351,5	465,3	600
	inch	7,48		7,48	13,84	18,32	23,62

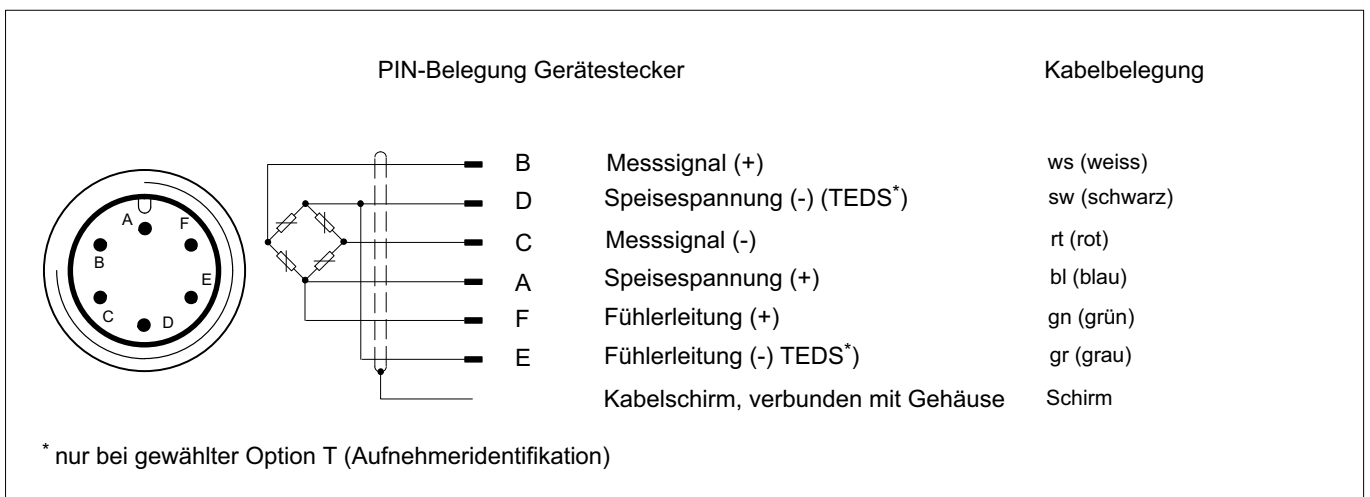
Abmessungen U10M mit Gelenkösen



Nennkraft	Bestellnummer für Gelenköse	a (ca.)		f (ca.)		W		ØB	
		mm	inch	mm	inch	mm	inch	mm	inch
1,25 kN - 25 kN	1-Z4/20kN/ZGUW	150	5,9	192	7,5	21	0,827	16	0,630
50 kN - 125 kN	1-ZGAM33F	263	10,35	392	15,4	35	1,387	50	1,969
250 kN	1-ZGAM42F	301	11,85	437	17,2	44	1,732	60	2,362
500 kN	1-ZGAM72F	439,5	17,3	643,5	25,3	60	2,362	90	3,543

Bitte beachten Sie die Hinweise in der Bedienungsanleitung

Stecker- und Kabelbelegung



Technische Daten (bei 100% Kalibrierung)

Nennkraft	F_{nom}	kN	1,25	2,5	5	12,5	25	50	125	250	500	
		MN										
Genauigkeit												
Genauigkeitsklasse			0,02			0,03		0,04			0,05	
Relative Spannweite in unveränderter Einbaulage	b_{rg}	%	0,02									
rel. Umkehrspanne (Hysterese) bei 0,4 F_{nom}, rel zum Messbereichsendwert	$v_{0,4}$	%	0,02			0,03		0,04			0,05	
Linearitätsabweichung	d_{lin}	%	0,02			0,025		0,035			0,05	
rel. Nullpunktrückkehr	v_{w0}	%	0,008									
Relatives Kriechen	$d_{cr, F+E}$	%	0,02									
Biegemomenteinfluss bei 10% F_{nom} * 10mm	d_{Mb}	%	0,01									
Querkrafteinfluss (Querkraft = 10% v. F_{nom})	d_Q	%	0,01									
Temperatureinfluss auf den Kennwert	TK_C	%/10K	0,015									
Temperatureinfluss auf das Nullsignal	TK_0	%/10K	0,015									
Elektrische Kennwerte												
Nennkennwert	C_{nom}	mV/V	1				2					
Relative Abweichung des Nullsignals	$d_{S,0}$	%	1									
Kennwertabweichung (mit Option "Kennwert justiert")	d_C	%	0,1									
Kennwertbereich (ohne Option "Kennwert justiert")	C	mV/V	1 ... 1,5				2 ... 2,5					
Kennwertunterschied Zug/Druck	d_{zD}	%	0,2									
Eingangswiderstand	R_e	Ω	>345									
Ausgangswiderstand (ohne Option "Kennwert justiert")	R_a	Ω	280 ... 360									
Ausgangswiderstand (mit Option "Kennwert justiert")	R_a	Ω	365									280 ... 360
Toleranz des Ausgangswiderstandes bei Option "Kennwert justiert"	d_{Ra}	%	$\pm 0,5 \Omega$									-
Isolationswiderstand	R_{is}	G Ω	>2									
Gebrauchsbereich der Speisepannung	$B_{U,G}$	V	0,5 ... 12									
Referenzspeisepannung	U_{ref}	V	5									
Anschluss			6-Leiterschaltung									

Technische Daten (bei 100% Kalibrierung)

Nennkraft	F_{nom}	kN	1,25	2,5	5	12,5	25	50	125	250	500	
		MN										
Temperatur												
Referenztemperatur	T_{ref}	°C	23									
		°F	73,4									
Nenntemperaturbereich	$B_{T,nom}$	°C	-10 ... +45									
		°F	14 ... 113									
Gebrauchstemperaturbereich	$B_{T,G}$	°C	-30 ... +85									
		°F	-22 ... +185									
Lagertemperaturbereich	$B_{T,S}$	°C	-30 ... +85									
		°F	-22 ... +185									
Mechanische Kenngrößen												
Maximale Gebrauchskraft	F_G	% von F_{nom}	240									
Grenzkraft	F_L		240									
Bruchkraft	F_B		>400									
Grenzdrehmoment	$M_{G,max}$	N*m	30	60	125	315	635	1270	3175	5715	11430	28575
Grenzbiegemoment	$M_{b,max}$		30	60	125	315	635	1270	3175	5715	11430	28575
Statische Grenzquerkraft	F_Q	% von F_{nom}	100									
Nennmessweg	s_{nom}	mm	0,02			0,03			0,04	0,05	0,06	0,09
Grundresonanzfrequenz	f_G	kHz	4,5	5,9	9,3	6,6	9,2	6,5	8,1	6,6	6,1	3,8
Relative zulässige Schwingbeanspruchung	f_{rb}	% von F_{nom}	200									
Steifigkeit	F/S	10^5 N/mm	0,625	1,25	2,5	4,17	8,33	16,7	31,3	50	83,3	140
Allgemeine Angaben												
Schutzart nach EN 60529, mit Bajonettstecker (Standardausführung), Buchse am Sensor angeschlossen			IP67									
Schutzart nach EN 60529, mit Option „Gewindestecker“			IP64									
Schutzart nach EN 60529, mit Option „Integriertes Kabel“			IP67				IP68 ¹⁾					
Federkörperwerkstoff			Aluminium				rostfreier Stahl					
Messstellenschutz			Messkörper dicht verklebt				hermetisch verschweißter Messkörper					
Kabel (nur mit Option „Integriertes Kabel“)			Sechsliterschaltung, TPE - Isolation. Außendurchmesser 5,4 mm									
Kabellänge		m	6 oder 15									
Mechanische Schockbeständigkeit nach IEC 60068-2-6												
Anzahl		n	1000									
Dauer		ms	3									
Beschleunigung		m/s ²	1000									
Schwingbeanspruchung nach IEC 60068-2-27												
Frequenzbereich		Hz	5 ... 65									
Dauer		min	30									
Beschleunigung		m/s ²	150									
Gewicht (mit Adapter)	m	kg	1,2			3		10		23	60	186
		lbs	2,65			6,61		22,05		50,71	132,28	409,2
Gewicht (ohne Adapter)	m	kg	0,5			1,3		5		11	28	77
		lbs	1,1			2,87		11,02		24,25	61,73	169,4

1) Prüfbedingung: 1 m Wassersäule 100 Stunden

Technische Daten (bei 200% Kalibrierung)

Nennkraft	F_{nom}	kN	1,25	2,5	5	12,5	25	50	125	250	500	
		MN										
Kalibrierkraft	F_{cal}	kN	2,5	5	10	25	50	100	250	500	1000	
		MN										
Genauigkeit												
Genauigkeitsklasse			0,02			0,03		0,04			0,05	
Relative Spannweite in unveränderter Einbaulage	b_{rg}	%	0,02									0,0
rel. Umkehrspanne (Hysteresis) bei 0,4 F_{cal}	$v_{0,4}$	%	0,02			0,03		0,04			0,05	
Linearitätsabweichung	d_{lin}	%	0,02			0,025		0,035			0,05	
rel. Nullpunktrückkehr			0,01									0,02
Relatives Kriechen	$d_{cr, F+E}$	%	0,02									
Biegemomenteinfluss bei 10% F_{cal} * 10mm	d_{Mb}	%	0,01									
Querkrafteinfluss (Querkraft = 10% v. F_{cal})	d_Q	%	0,01									
Temperatureinfluss auf den Kennwert	TK_C	% / 10K	0,015									
Temperatureinfluss auf das Nullsignal	TK_0		0,0075									
Elektrische Kennwerte												
Nennkennwert	C_{nom}	mV/V	2				4					
Relative Abweichung des Nullsignals	$d_{S,0}$	%	1									
Kennwertbereich		mV/V	2 ... 3				4 ... 4,9					
Kennwertabweichung mit der Option "Kennwert justiert"	d_C	%	0,1									
Kennwertunterschied Zug/Druck	d_{zD}	%	0,2 (typ. 0,1)									
Eingangswiderstand	R_e	Ω	>345									
Ausgangswiderstand (ohne Option "Kennwert justiert")	R_a	Ω	280 ... 360									
Ausgangswiderstand (mit Option "Kennwert justiert")	R_a	Ω	365									280 ... 360
Toleranz des Ausgangswiderstandes bei Option "Kennwert justiert"	d_{Ra}	%	$\pm 0,5 \Omega$									-
Isolationswiderstand	R_{is}	G Ω	>2									
Gebrauchsbereich der Speisespannung	$B_{U,G}$	V	0,5 ... 12									
Referenzspeisespannung	U_{ref}	V	5									
Anschluss			6-Leiterschaltung									
Temperatur												
Referenztemperatur	T_{ref}	$^{\circ}C$	23									
		$^{\circ}F$	73,4									
Nenntemperaturbereich	$B_{T,nom}$	$^{\circ}C$	-10 ... +45									
		$^{\circ}F$	14 ... 113									
Gebrauchstemperaturbereich	$B_{T,G}$	$^{\circ}C$	-30 ... +85									
		$^{\circ}F$	-22 ... +185									
Lagertemperaturbereich	$B_{T,S}$	$^{\circ}C$	-30 ... +85									
		$^{\circ}F$	-22 ... +185									


Technische Daten (bei 200% Kalibrierung)

Nennkraft	F_{nom}	kN	1,25	2,5	5	12,5	25	50	125	250	500			
		MN											1,25	
Mechanische Kenngrößen														
Maximale Gebrauchskraft	F_G	% von F_{nom}	240											
Grenzkraft	F_L		240											
Bruchkraft	F_B		>400											
Grenzdrehmoment	$M_{G max}$	N*m	30	60	125	315	635	1270	3175	5715	11430	28575		
Grenzbiegemoment	$M_{b max}$		30	60	125	315	635	1270	3175	5715	11430	28575		
Statische Grenzquerkraft	F_Q	% von F_{nom}	100											
Nennmessweg	s_{nom}	mm	0,02			0,03			0,04	0,05	0,06	0,09		
Grundresonanzfrequenz	f_G	kHz	4,5	5,9	9,3	6,6	9,2	6,5	8,1	6,6	6,1	3,8		
Relative zulässige Schwingbeanspruchung	f_{rb}	% von F_{nom}	200											
Steifigkeit	F/S	10^5 N/mm	0,625	1,25	2,5	4,17	8,33	16,7	31,3	50	83,3	140		
Allgemeine Angaben														
Schutzart nach EN 60529, mit Bajonettstecker (Standardausführung), Buchse am Sensor angeschlossen			IP67											
Schutzart nach EN 60529, mit Option „Gewindestecker“			IP64											
Schutzart nach EN 60529, mit Option „Integriertes Kabel“			IP67				IP68 ¹⁾							
Federkörperwerkstoff			Aluminium				rostfreier Stahl							
Messstellenschutz			Messkörper dicht verklebt				hermetisch verschweißter Messkörper							
Kabel (nur mit Option „Integriertes Kabel“)			Sechsliterschaltung, TPE - Isolation. Außendurchmesser 5,4 mm											
Kabellänge		m	6 oder 15											
Mechanische Schockbeständigkeit nach IEC 60068-2-6														
Anzahl		n	1000											
Dauer		ms	3											
Beschleunigung		m/s^2	1000											
Schwingbeanspruchung nach IEC 60068-2-27														
Frequenzbereich		Hz	5 ... 65											
Dauer		min	30											
Beschleunigung		m/s^2	150											
Gewicht (mit Adapter)	m	kg	1,2			3		10		23		60		186
		lbs	2,65			6,61		22,05		50,71		132,28		409,2
Gewicht (ohne Adapter)	m	kg	0,5			1,3		5		11		28		77
		lbs	1,1			2,87		11,02		24,25		61,73		169,4

¹⁾ Prüfbedingung: 1 m Wassersäule 100 Stunden

Ausführungen und Bestellnummern U10M

Code	Messbereich	Bestell-Nummer
1k25	1,25 kN	1-U10M/1,25kN
2k50	2,5 kN	1-U10M/2,5kN
5k00	5 kN	1-U10M/5kN
12k5	12,5 kN	1-U10M/12,5kN
25k0	25 kN	1-U10M/25kN
50k0	50 kN	1-U10M/ 50kN
125k	125 kN	1-U10M/125kN
250k	250 kN	1-U10M/250kN
500k	500 kN	1-U10M/500kN
1M25	1,25 MN	1-U10M/1.25MN

 Vorzugsausführung, kurzfristig lieferbar

Die Bestell-Nr. der Vorzugstypen ist 1-U10M..., die Bestell-Nr. der kundenspezifischen Ausführungen ist K-U10M...

Messbrückenanzahl	Kennwert	Kalibrierung	Aufnehmeridentifikation	mechanische Ausführung	Stecker-schutz	Elektr Anschluss Brücke A	Elektr Anschluss Brücke B	Krafteinleitung
Einfachbrücke SB	nicht justiert N	100 % (dyn.) 1	ohne TEDS S	mit Adapter W	ohne U	Bajonettstecker B	Bajonettstecker B	ohne O
Doppelbrücke DB	justiert J	200 % (stat.) 2	mit TEDS T	ohne Adapter N	mit P	Gewindestecker G	Gewindestecker G	mit L
						fest montiertes Kabel (6 m) K	fest montiertes Kabel (6 m) K	

K-U10M-	12k5	DB	J	2	T	W	P	B	G	O
----------------	-------------	-----------	----------	----------	----------	----------	----------	----------	----------	----------

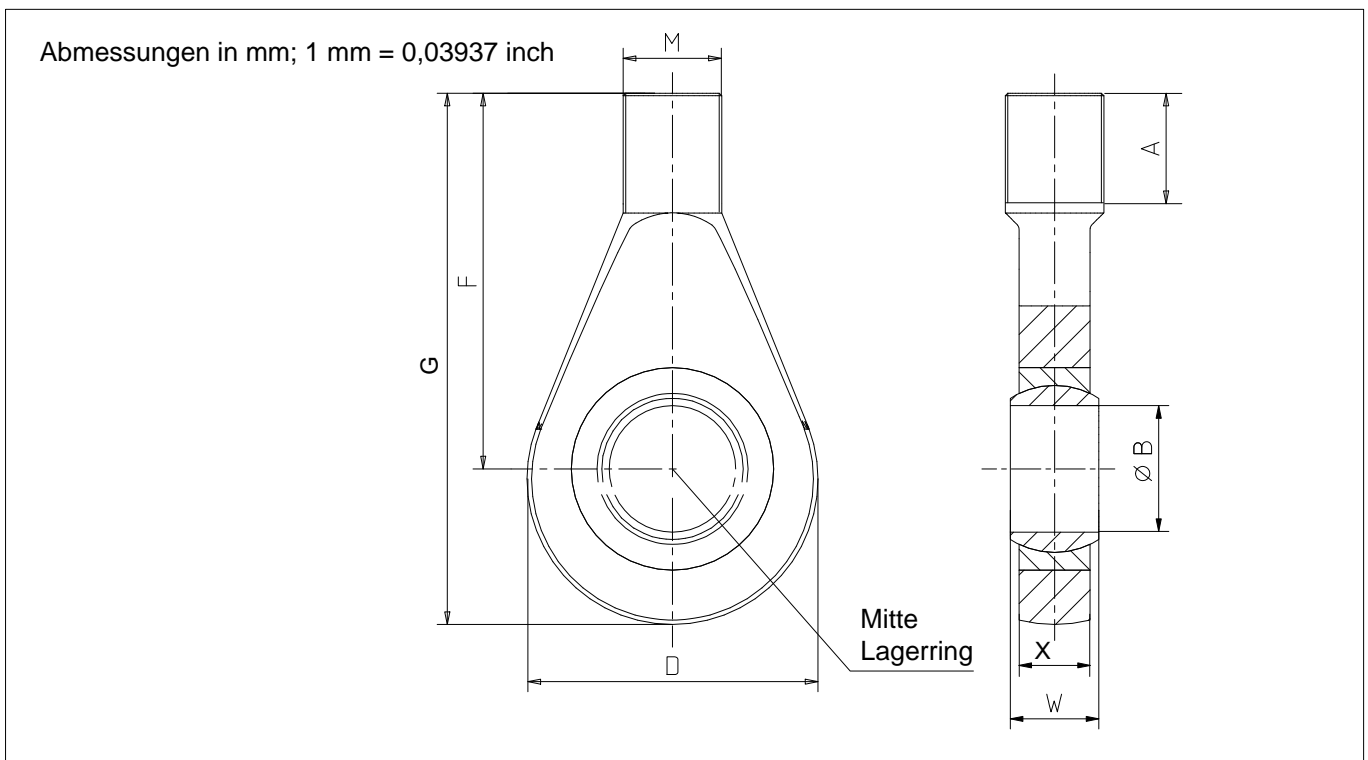
Messbrückenanzahl	Aus Redundanzgründen ist es in sicherheitsrelevanten Einrichtungen notwendig, die Plausibilität des Messsignals durch eine zweite Messbrücke (auf dem gleichen Messkörper installiert) zu überprüfen. Über zwei getrennte Messverstärker werden dann die Signale unabhängig voneinander aufbereitet und ausgewertet.
Kennwert	Der exakte Nennkennwert ist auf dem Typenschild angegeben. Der Aufnehmer kann auch auf einen exakten Kennwert von 1,0 mV/V bzw. 2,0 mV/V justiert werden (bei Auswahl 200%-Kalibrierung: 2 mV/V bzw 4 mV/V). Die rel. Kennwertabweichung beträgt dann 0,1% vom Nennkennwert. Der Kennwertbereich eines nicht justierten Aufnehmers liegt zwischen 1 und 1,5 bzw. 2 und 2,5 mV/V. Siehe technische Daten für Details.
Kalibrierung	In der Standardausführung ist der Aufnehmer für den dynamischen Einsatzfall bis zu einer Schwingbreite von $\pm 100\% F_{nom}$ ausgelegt. Für quasi-statische Anwendungen kann der Aufnehmer bis $200\% F_{nom}$ eingesetzt werden. Eine entsprechende Kalibrierung auf $200\% F_{nom}$ ist optional möglich.
Aufnehmeridentifikation	Integration des TEDS (integriertes elektronisches Datenblatt) nach IEEE1451.4. Entsprechende Verstärkerelektronik vorausgesetzt, parametrisiert sich die Messkette so selbstständig.
Mechanische Ausführung	Optional kann die U10 auch als Flansch bestellt werden. In dieser Ausführung entfällt der verschraubte Adapter. Bitte beachten Sie zur Montage die Hinweise in der Bedienungsanleitung
Stecker-schutz	Mechanischer Schutz durch Montage eines zusätzlichen Vierkantprofils um den Stecker. Abmessungen in mm ca.: BxHxT: 30x30x20
Elektrischer Anschluss Brücke A	Standardausführung ist der Gerätestecker mit Bajonettanschluss (PT02E10-6P-kompatibel). Wahlweise kann auch ein schraubbarer Gerätestecker (PC02E10-6P-kompatibel) montiert werden. Als dritte Variante sind die Kraftaufnehmer auch mit einem fest montierten Kabel erhältlich. In dieser Ausführung erreichen alle U10 mit einer Nennkraft von 12,5 kN oder höher die Schutzklasse IP68.
Elektrischer Anschluss Brücke B	Standardausführung ist der Gerätestecker mit Bajonettanschluss (PT02E10-6P-kompatibel). Wahlweise kann auch ein schraubbarer Gerätestecker (PC02E10-6P-kompatibel) montiert werden. Bei Doppelbrückenversionen werden zur Unterscheidung oft beide Steckervarianten verwendet. Als dritte Variante sind die Kraftaufnehmer auch mit einem fest montierten Kabel erhältlich. In dieser Ausführung erreichen alle U10 mit einer Nennkraft von 12,5 kN oder höher die Schutzklasse IP68.
Krafteinleitung	Montierte Krafteinleitung. Standard ist Lieferung ohne Krafteinleitung, auf Wunsch montieren wir einen Krafteinleitungs-bolzen. Abmessungen siehe Seite 4.

Zubehör (zusätzlich zu beziehen)

Kabel / Stecker	Bestellnummer
Anschlusskabel KAB157-3; IP67 (mit Bajonettanschluss), 3 m lang, Außenmantel TPE; 6 x 0,25 mm ² ; freie Enden, geschirmt, Außendurchmesser 6,5 mm	1-KAB157-3
Anschlusskabel KAB158-3; IP54 (mit Schraubverschluss), 3 m lang, Außenmantel TPE; 6 x 0,25 mm ² ; freie Enden, geschirmt, Außendurchmesser 6,5 mm	1-KAB158-3
Kabel, konfigurierbar mit verschiedenen Steckern und Längen	K-KAB-F
Kabelbuchse lose (Bajonettanschluss)	3-3312.0382
Kabelbuchse lose (Bajonettanschluss, gewinkelt)	1-PLUG180
Kabelbuchse lose (Schraubverschluss)	3-3312.0354
Erdungskabel (400 mm lang)	1-EEK4
Erdungskabel (600 mm lang)	1-EEK6
Erdungskabel (800 mm lang)	1-EEK8
Gelenköse, M16 Außengewinde	1-Z4/20kN/ZGUW
Gelenköse, M33x2 Außengewinde	1-ZGAM33F
Gelenköse, M42x2 Außengewinde	1-ZGAM42F
Gelenköse, M72x2 Außengewinde	1-ZGAM72F
Gelenköse, M16 Innengewinde	1-Z4/20kN/ZGOW
Gelenköse, M33x2 Innengewinde	1-ZGIM33F
Gelenköse, M42x2 Innengewinde	1-ZGIM42F
Gelenköse, M72x2 Innengewinde	1-ZGIM72F

Zubehör Gelenkösen

ZGUW / ZGAM



Nennkraft	Bestell-Nr. Gelenköse	A	ØB	D	F	G	M	W	X	Gewicht
1,25 kN - 25 kN	1-Z4/20kN/ZGUW	41,7	16 ^{+0,018}	42	67,7	88,7	M16	21	15	0,2 kg
50 kN - 125 kN	1-ZGAM33F	35	50 ^{-0,012}	115	118	182,5	M33x2	35	28	2,5 kg
250 kN	1-ZGAM42F	45	60 ^{-0,015}	126	134	202	M42x2	44	36	3,8 kg
500 kN	1-ZGAM72F	70	90 ^{-0,02}	190	203	305	M72x2	60	50	12,6 kg

Gelenkösen sind nur für statische Zugbelastung geeignet.

Änderungen vorbehalten.
Alle Angaben beschreiben unsere Produkte in
allgemeiner Form. Sie stellen keine
Beschaffungs- oder Haltbarkeitsgarantie dar.

Hottinger Baldwin Messtechnik GmbH
Im Tiefen See 45 · 64293 Darmstadt · Germany
Tel. +49 6151 803-0 · Fax +49 6151 803-9100
Email: info@hbm.com · www.hbm.com

measure and predict with confidence

