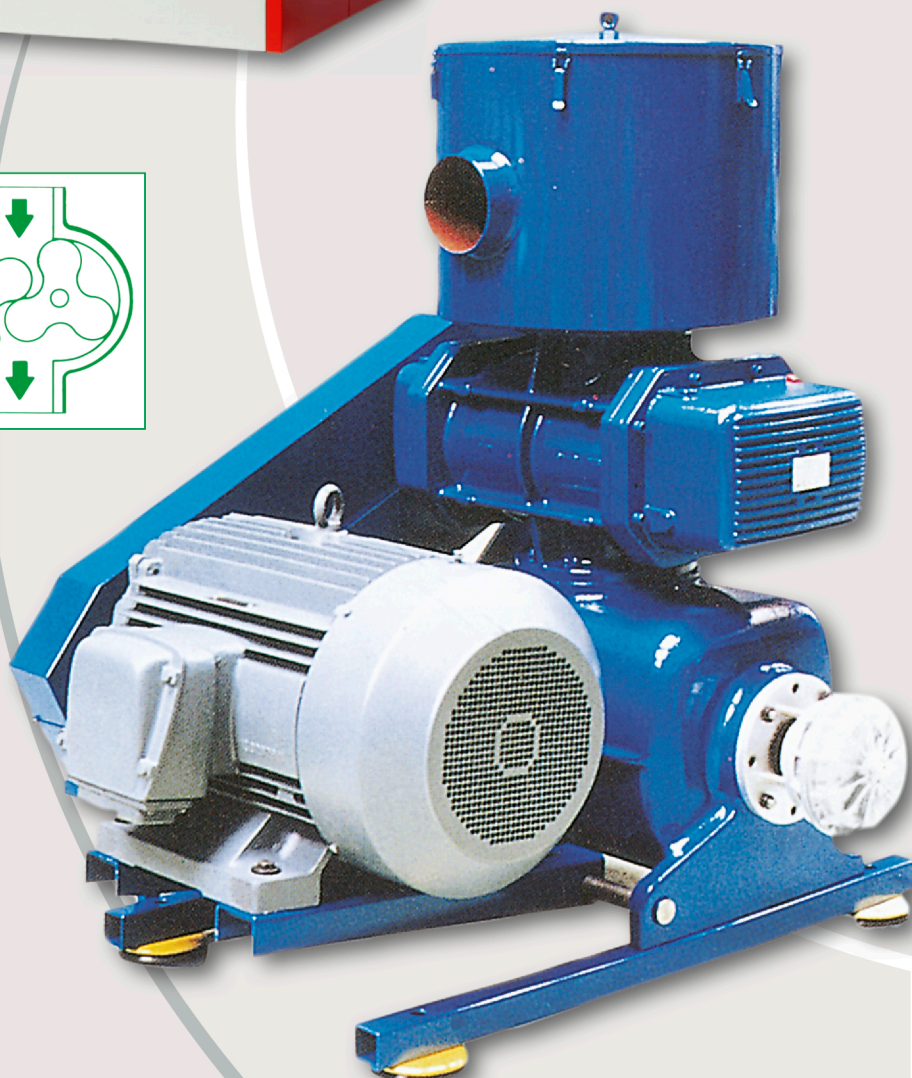
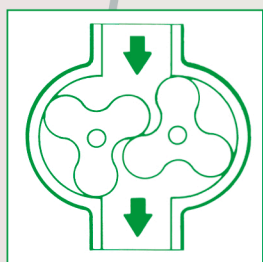


SOFFIANTI E ASPIRATORI A LOBI ROTANTI POSITIVE DISPLACEMENT BLOWERS AND EXHAUSTERS



INTERNATIONAL



ISO 9001 - Cert. n. 1835



BLOWER

SOFFIANTI E ASPIRATORI A LOBI ROTANTI

Principio di funzionamento

La macchina a lobi rotanti è fondamentalmente costituita da uno statore, all'interno del quale sono alloggiati due alberi a sezione trilobata che ruotano con velocità uniforme, in senso contrario l'uno rispetto all'altro, ingranando come se fossero due ingranaggi a tre denti, ma senza che si verifichi tra loro alcun contatto. Il gas da convogliare entra nella camera che si crea tra statore e lobi, i quali poi, con la rotazione, lo spostano verso la bocca di mandata.

Applicazioni e vantaggi

Le macchine a lobi rotanti sono impiegate in tutte quelle applicazioni ove si richiedono portate più elevate di quelle delle macchine a canale laterale (fino a 20000 m³/h), con pressione di mandata fino a 1 bar rel. o depressione all'aspirazione sino a -500 mbar rel.

Il rendimento volumetrico di una macchina a lobi è costante, consentendo quindi di operare con portata all'incirca costante pur variando il differenziale di pressione. Non essendoci attrito tra i lobi e tra lobi e statore, non è necessaria nessuna lubrificazione in camera di compressione. Il gas convogliato è quindi totalmente esente da olio.

Gas trattati

Possono essere forniti gruppi per gas tecnici diversi dall'aria e gruppi, sia per aria che per gas combustibili, in conformità alla Direttiva 94/9/CE (ATEX).

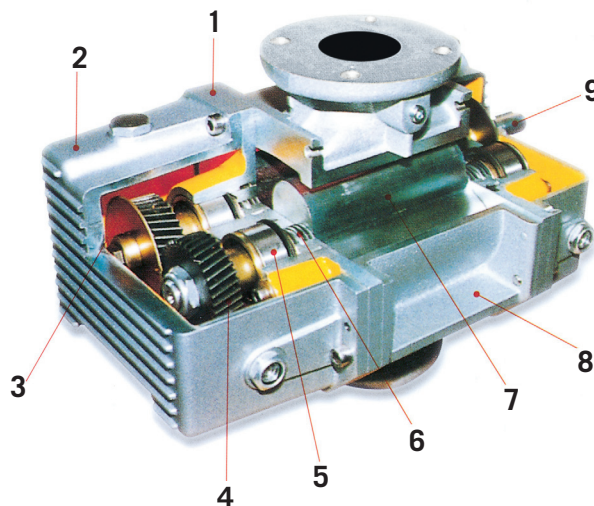
Note tecniche di costruzione

Corpo macchina

- Statori, fondi e carter sono interamente realizzati in ghisa grigia. I pistoni rotanti sono in acciaio, in un sol pezzo con l'albero fino al modello SEM 20. Per i modelli di taglia superiore i pistoni sono in ghisa grigia e calettati su alberi in acciaio.
- L'ingranaggio di sincronismo è costituito da una coppia di ruote elicoidali, con profilo ad evolvente, in acciaio legato, con superficie dei denti cementata e rettificata.
- La tenuta del gas sugli alberi dei rotori è assicurata da tenute a labirinto.
- La lubrificazione dei cuscinetti e dell'ingranaggio di sincronismo è a sbattimento d'olio con dischi spandiolio montati sull'albero di comando.

Pos.

- 1 FONDO
- 2 CARTER
- 3 DISCO SPANDIOLIO
- 4 INGRANAGGIO
- 5 CUSCINETTO
- 6 TENUTA A LABIRINTO
- 7 PISTONE ROTANTE
- 8 STATORE
- 9 ALBERO DI AZIONAMENTO



- 1 HEAD
- 2 COVER
- 3 OIL SPLASHING DISC
- 4 GEAR
- 5 BEARING
- 6 LABYRINTH SEAL
- 7 ROTOR
- 8 STATOR
- 9 DRIVE SHAFT

POSITIVE DISPLACEMENT BLOWERS AND EXHAUSTERS

Operating principle

The positive displacement blower is basically made up of a stator inside which two symmetrical rotors, shaped as a trident gear, are lodged. The two rotors rotate in opposite directions at a uniform speed.

The fluid to be handled, enters the chamber formed between stator and rotors and it is then displaced, by the rotor's movement, to the discharge port.

Application and advantages

The positive displacement machines are suitable for all those applications requiring considerably higher flow rates than that which can be achieved using side channel machines (till 20000 m³/h), and with discharge pressure till 1 bar g. or inlet vacuum till -500 mbar g. The volumetric efficiency of a positive displacement machine is almost constant, so allowing to operate with an almost constant flow rate, even with a variation of the differential pressure. There is no friction between the two rotors and between the rotors and the stator during operation, and thus no lubrication is needed into the compression chamber. The gas moving through the machine therefore remains uncontaminated and completely oil-free.

Gas handled

Special units can be manufactured for the handling of gases other than air, and, for air and combustible gases, in conformity to the 94/9/EC Directive (ATEX).

Technical and constructional features

Machine body

- Stators, heads and covers are made of cast iron. The rotors are made of forged steel and form an integral part with the shafts till the SEM 20 model. The rotors of the larger models are made of cast iron splined to carbon steel shafts.
- The gear pair for the synchronism of the rotors is spiral type with involute profile. Gears are made of alloy steel, with hardened and ground teeth surface.
- Sealing of the conveyed gas is assured by labyrinth seals.
- Bearings and gears are lubricated by the oil splashed by disks fitted on the shafts.

Gruppo compatto

- Le macchine a lobi rotanti sono normalmente fornite come “Gruppo Compatto”, nel quale il basamento di sostegno del corpo macchina è integrato con il silenziatore di mandata e il silenziatore all’aspirazione è integrato nel filtro.
- La trasmissione tra macchina e motore è realizzata tramite cinghie e pulegge (fino a 200 kW) o con riduttore a ingranaggi per potenze superiori.
- I Gruppi sono completati con valvola di sovrappressione o rompivuoto, valvola di ritenuto, supporti antivibranti, manicotto elastico di collegamento ed eventualmente cabina insonorizzante con ventilatore di estrazione, manometri e vuotometri, valvola di avviamento a vuoto e altri accessori a richiesta.



Packages

- Complete positive displacement packages are manufactured with the baseplate, supporting the machine body, integral to the discharge silencer. The inlet silencer is built-in into the inlet filter.
- Machine is usually belt driven (till 200 kW), or coupled to the electric motor via a gear speed reducer for higher powers.
- Packages are complete with pressure or vacuum relief valves, non return valve, vibration mounts, flexible hose and, in case, acoustic enclosure with air extraction fan, pressure and vacuum gauges, unloading valve for the loadless starting and other accessories upon request.

Campo di utilizzo e modelli

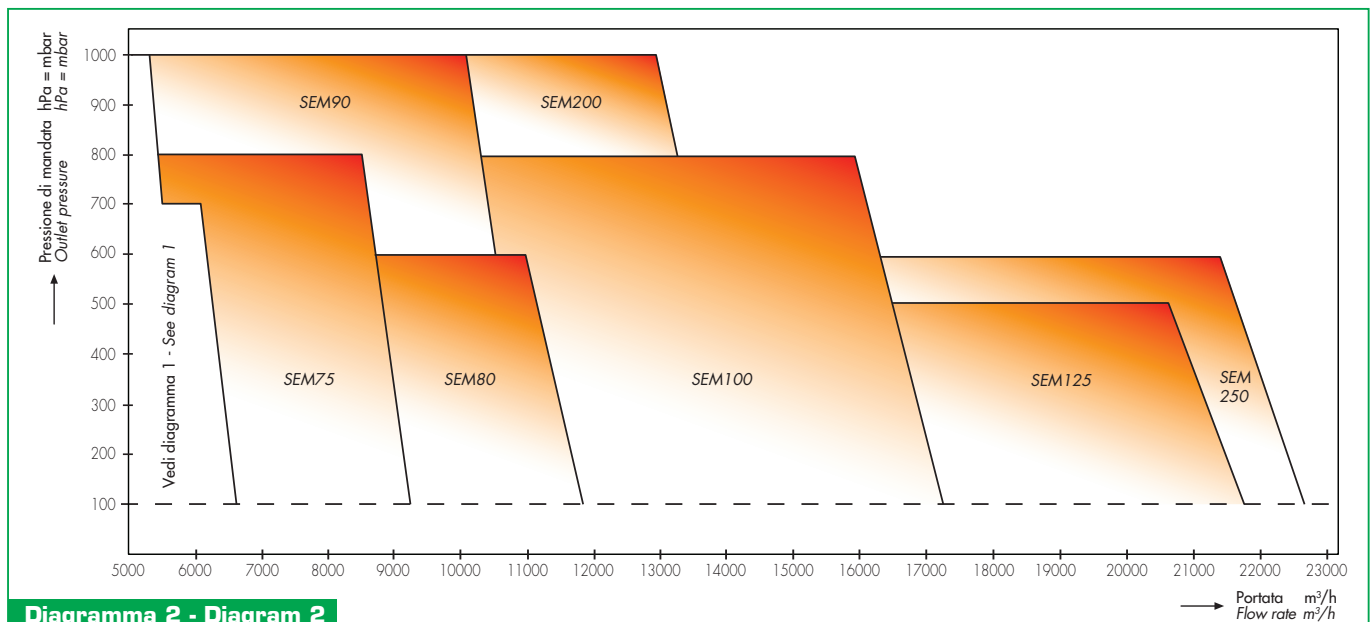
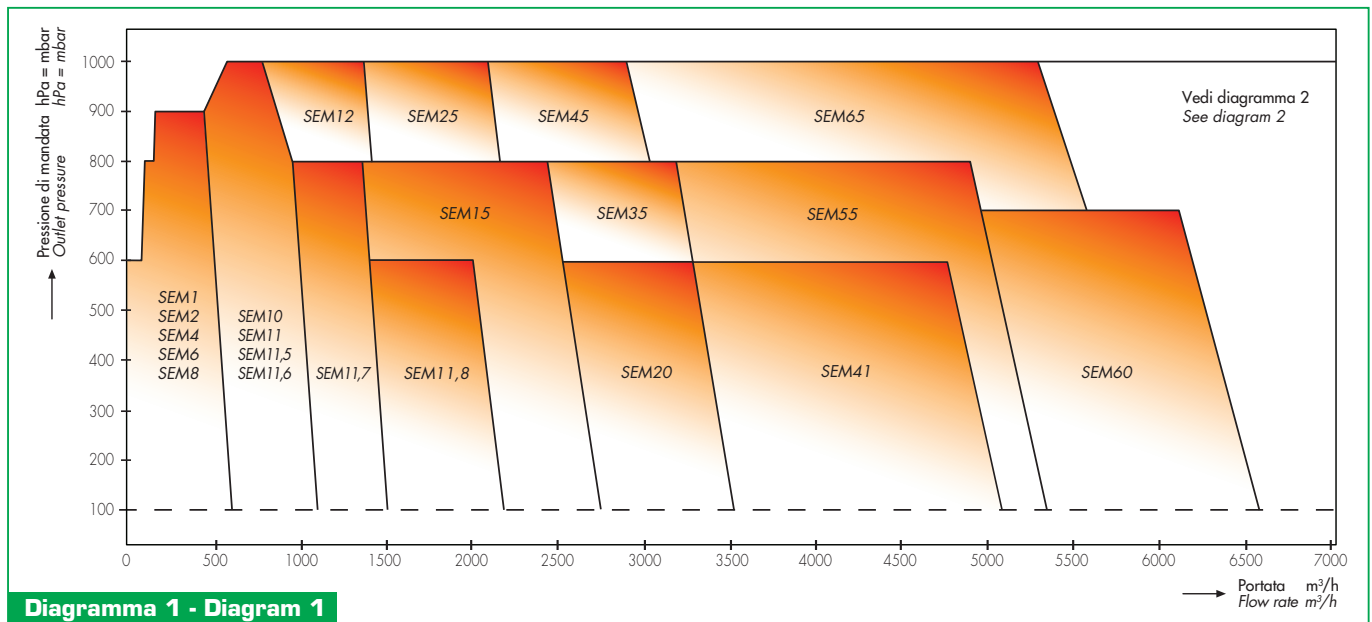
Sono disponibili 28 diversi modelli di macchine a lobi rotanti, denominati SEM, da SEM 1 a SEM 250, i cui campi di funzionamento come soffianti (portata-pressione) sono indicativamente riportati nei diagrammi 1 e 2.

I diagrammi sono riferiti ad aria atmosferica a 20°C e 1013 mbar ass.

Range of duty and models

28 different models of positive displacement machines are available. They are identified by the logotype SEM followed by a number, as shown in the diagrams 1 and 2 below.

The diagrams show the duty range of the machines working as blowers. They refer to atmospheric air at 20°C and 1013 mbar abs.



Prestazioni

Performance

Δp hPa=mbar	tipo / type		SEM 1 TR / DN 50								SEM 2 TR / DN 50								
	motore / motor [rpm]		1500		3000						1500		3000						
	soffiante / blower [rpm]		1800	2300	2800	3200	3600	4000	4300	4600	1800	2300	2800	3200	3600	4000	4300	4600	
200	Q	m ³ /h	39	62	86	105	124	142	157	171	85	123	161	191	221	251	273	296	
	Δt	°C	34	27	24	23	22	21	21	20	25	22	21	20	20	19	19	19	
	N abs	kW	0,9	1	1,1	1,2	1,3	1,4	1,5	1,6	1	1,3	1,5	1,6	1,8	1,9	2	2,2	
	N motor	kW	1,5	2,2	2,2	2,2	2,2	2,2	3	3	2,2	2,2	2,2	3	3	3	4	4	
	LP (A)	s / c	66	69	72	75	78	80	82	84	71	74	77	79	81	84	85	87	
		c / c	64	65	66	67	67	68	68	69	64	65	66	66	67	67	68	68	
300	Q	m ³ /h	28	51	75	93	112	131	145	159	73	110	148	178	208	238	261	284	
	Δt	°C	67	48	41	38	36	34	33	32	43	37	34	32	31	30	30	29	
	N abs	kW	1,1	1,3	1,5	1,7	1,9	2,1	2,2	2,3	1,4	1,7	2	2,3	2,5	2,8	3	3,1	
	N motor	kW	1,5	2,2	2,2	2,2	3	3	3	3	2,2	2,2	3	3	4	4	4	4	
	LP (A)	s / c	67	70	74	76	79	81	83	85	72	75	77	80	82	84	86	88	
		c / c	64	65	66	67	68	68	69	69	64	65	66	67	67	68	68	69	
400	Q	m ³ /h		41	64	83	102	121	135	149	62	99	137	167	197	227	250	272	
	Δt	°C		76	61	55	51	48	47	45	65	54	48	45	43	42	41	40	
	N abs	kW		1,6	1,9	2,2	2,4	2,6	2,8	3	1,8	2,2	2,6	2,9	3,3	3,6	3,9	4,1	
	N motor	kW		2,2	3	3	3	4	4	4	3	3	4	4	5,5	5,5	5,5	5,5	
	LP (A)	s / c		71	75	77	80	83	85	87	72	75	78	80	83	85	87	89	
		c / c		66	66	67	68	69	69	70	64	65	66	67	68	69	69	70	
500	Q	m ³ /h			55	74	93	111	126	140	51	89	126	157	187	217	239	262	
	Δt	°C			86	75	69	64	62	60	93	72	64	59	56	54	53	52	
	N abs	kW			2,3	2,6	2,9	3,3	3,5	3,7	2,2	2,7	3,2	3,6	4	4,4	4,7	5	
	N motor	kW			3	4	4	5,5	5,5	5,5	3	4	4	5,5	5,5	5,5	7,5	7,5	
	LP (A)	s / c			76	79	81	84	86	88	72	76	79	81	84	86	88	90	
		c / c			67	68	68	69	69	70	64	65	66	67	68	69	70	71	
600	Q	m ³ /h				65	84	102	117	131		79	117	147	177	207	229	252	
	Δt	°C				98	88	82	78	75		94	81	74	70	67	66	64	
	N abs	kW				3,1	3,5	3,9	4,1	4,4		3,2	3,8	4,3	4,8	5,3	5,6	6	
	N motor	kW				4	5,5	5,5	5,5	5,5		4	5,5	5,5	7,5	7,5	7,5	7,5	
	LP (A)	s / c				80	82	85	87	89		76	79	82	84	87	89	91	
		c / c				68	69	69	70	70		65	67	68	69	70	71	72	
700	Q	m ³ /h					75	94	108	122			107	137	167	197	220	242	
	Δt	°C					110	101	96	91			99	91	85	81	79	77	
	N abs	kW					4	4,5	4,8	5,1			4,3	4,9	5,5	6	6,5	7	
	N motor	kW					5,5	5,5	7,5	7,5			5,5	7,5	7,5	7,5	9,2	9,2	
	LP (A)	s / c					84	86	89	91			80	83	85	88	90	92	
		c / c					69	70	70	71			67	68	70	71	72	73	
800	Q	m ³ /h							99	113				128	158	188	211	233	
	Δt	°C							115	109				108	101	95	92	90	
	N abs	kW							5,5	5,9				5,6	6,3	6,9	7,4	7,9	
	N motor	kW							7,5	7,5				7,5	7,5	9,2	9,2	11	
	LP (A)	s / c								90	92				83	86	89	91	93
		c / c								70	71				69	70	72	73	74
900	Q	m ³ /h															201	224	
	Δt	°C															107	104	
	N abs	kW															8,3	8,9	
	N motor	kW															11	11	
	LP (A)	s / c																92	94
		c / c																74	75
1000	Q	m ³ /h																	
	Δt	°C																	
	N abs	kW																	
	N motor	kW																	
	LP (A)	s / c																	
		c / c																	

I valori di portata sono riferiti ad aria alle condizioni d'aspirazione di 20°C e 1013 mbar ass.

Tolleranza sui valori di portata e potenza assorbita: $\pm 5\%$

Rumorosità misurata in campo libero ad 1m di distanza con tolleranza ± 2 dB(A)

Q=portata aspirata; Δt =incremento di temperatura;

N abs=potenza assorbita; N motor=potenza del motore;

Lp (A)=livello di pressione sonora; s/c=senza cabina; c/c=con cabina

Flow rates refer to air at Standard suction conditions of 20°C and 1013 mbar abs.

Tolerance on flow rates and absorbed power values: $\pm 5\%$

Noise levels measured in free field at 1 m distance. Tolerance: ± 2 dB(A)

Q=flow rate; Δt =temperature increase;

N abs=absorbed power; N motor= motor power;

Lp (A)=sound pressure level; s/c=without acoustic enclosure; c/c=with acoustic enclosure

Prestazioni

Performance

Δp hPa=mbar	tipo / type		SEM 4 TR / DN 65								SEM 6 TR / DN 80							
	motore / motor [rpm]		1500		3000						1500		3000					
	soffiante / blower [rpm]		1800	2300	2800	3200	3600	4000	4300	4600	1800	2300	2800	3200	3600	4000	4300	4600
200	Q	m ³ /h	115	166	218	260	301	343	374	405	149	214	280	333	385	438	477	517
	Δt	°C	26	23	21	21	20	20	19	19	26	23	21	20	20	19	19	19
	N abs	kW	1,4	1,7	2	2,3	2,6	2,8	3	3,2	1,6	2,1	2,5	2,8	3,2	3,5	3,8	4
	N motor	kW	2,2	3	3	4	4	5,5	5,5	5,5	3	4	4	5,5	5,5	5,5	7,5	7,5
	LP (A)	s / c	69	72	75	78	81	83	85	87	73	76	79	81	83	86	87	89
c / c		65	66	66	67	67	67	67	68	68	65	66	66	67	68	68	69	69
300	Q	m ³ /h	98	149	201	243	284	326	357	388	129	195	260	313	365	418	457	497
	Δt	°C	45	38	35	33	32	31	30	30	45	38	34	33	31	31	30	30
	N abs	kW	1,9	2,4	2,8	3,2	3,6	4	4,2	4,5	2,3	2,9	3,5	3,9	4,4	4,9	5,3	5,6
	N motor	kW	3	3	4	4	5,5	5,5	5,5	5,5	3	4	5,5	5,5	5,5	7,5	7,5	7,5
	LP (A)	s / c	70	73	76	79	81	84	85	87	75	77	80	82	85	87	88	90
c / c		65	66	66	67	67	67	67	68	68	65	66	67	68	69	69	70	70
400	Q	m ³ /h	83	135	186	228	269	311	342	373	112	178	244	296	349	401	441	480
	Δt	°C	69	56	49	46	44	43	42	41	68	55	49	46	44	42	42	41
	N abs	kW	2,4	3	3,6	4,1	4,6	5,1	5,4	5,8	2,9	3,7	4,4	5,1	5,7	6,3	6,8	7,2
	N motor	kW	4	4	5,5	5,5	5,5	7,5	7,5	7,5	4	5,5	5,5	7,5	7,5	9,2	9,2	9,2
	LP (A)	s / c	71	74	77	79	82	84	86	88	76	79	82	84	86	88	89	91
c / c		65	66	66	67	67	67	68	68	66	67	68	69	70	70	71	72	
500	Q	m ³ /h	70	121	173	215	256	297	328	360	98	163	229	282	334	387	426	465
	Δt	°C	100	76	66	61	58	55	54	53	98	75	65	60	57	55	54	53
	N abs	kW	2,9	3,6	4,4	5	5,6	6,2	6,7	7,1	3,5	4,4	5,4	6,2	6,9	7,7	8,3	8,9
	N motor	kW	4	5,5	5,5	7,5	7,5	7,5	9,2	9,2	5,5	5,5	7,5	7,5	9,2	11	11	11
	LP (A)	s / c	72	75	78	80	82	85	86	88	78	81	83	85	87	89	91	92
c / c		65	66	66	67	67	67	67	68	68	66	67	69	70	71	72	72	73
600	Q	m ³ /h		109	161	202	244	285	316	347		150	216	268	321	373	413	452
	Δt	°C		99	84	77	72	69	67	65		98	83	76	72	68	67	65
	N abs	kW		4,3	5,2	5,9	6,6	7,3	7,9	8,4		5,2	6,4	7,3	8,2	9,1	9,8	10,5
	N motor	kW		5,5	7,5	7,5	9,2	9,2	11	11		7,5	9,2	9,2	11	11	15	15
	LP (A)	s / c		76	78	81	83	85	87	88		82	84	86	88	90	92	93
c / c			66	66	67	67	67	67	68	68		68	69	70	71	73	73	74
700	Q	m ³ /h			149	190	232	273	304	335								
	Δt	°C			104	94	88	83	80	78								
	N abs	kW			6	6,8	7,6	8,5	9,1	9,7								
	N motor	kW			7,5	9,2	9,2	11	11	15								
	LP (A)	s / c			79	81	83	86	87	89								
c / c				66	67	67	67	68	68									
800	Q	m ³ /h					221	262	293	324								
	Δt	°C					104	98	95	92								
	N abs	kW					8,7	9,6	10,3	11								
	N motor	kW					11	15	15	15								
	LP (A)	s / c					84	86	88	89								
c / c						67	67	68	68									
900	Q	m ³ /h																
	Δt	°C																
	N abs	kW																
	N motor	kW																
	LP (A)	s / c																
c / c																		
1000	Q	m ³ /h																
	Δt	°C																
	N abs	kW																
	N motor	kW																
	LP (A)	s / c																
c / c																		

I valori di portata sono riferiti ad aria alle condizioni d'aspirazione di 20°C e 1013 mbar ass.

Tolleranza sui valori di portata e potenza assorbita: $\pm 5\%$

Rumorosità misurata in campo libero ad 1m di distanza con tolleranza ± 2 dB(A)

Q=portata aspirata; Δt =incremento di temperatura;

N abs=potenza assorbita; N motor=potenza del motore;

Lp (A)=livello di pressione sonora; s/c=senza cabina; c/c=con cabina

Flow rates refer to air at Standard suction conditions of 20°C and 1013 mbar abs.

Tolerance on flow rates and absorbed power values: $\pm 5\%$

Noise levels measured in free field at 1 m distance. Tolerance: ± 2 dB(A)

Q=flow rate; Δt =temperature increase;

N abs=absorbed power; N motor= motor power;

Lp (A)=sound pressure level; s/c=without acoustic enclosure; c/c=with acoustic enclosure

Prestazioni

Performance

Δp hPa=mbar	tipo / type		SEM 8 TR / DN 80								SEM 10 TR / DN 80							
	motore / motor [rpm]		1500		3000						1500		3000					
	soffiante / blower [rpm]		1500	2000	2500	3000	3400	3800	4200	4500	1500	2000	2500	3000	3400	3800	4200	4500
200	Q	m ³ /h	134	206	278	350	407	465	522	566	196	289	382	475	549	624	698	754
	Δt	°C	25	22	20	20	19	19	18	18	23	21	20	19	19	18	18	18
	N abs	kW	1,5	1,9	2,4	2,8	3,2	3,5	3,9	4,2	1,9	2,6	3,3	4	4,6	5,1	5,7	6,1
	N motor	kW	3	3	4	5,5	5,5	5,5	7,5	7,5	3	4	5,5	7,5	7,5	7,5	9,2	9,2
	LP (A)	s / c	69	72	74	77	79	81	83	85	70	73	76	79	81	84	86	88
c / c		65	66	66	67	67	67	68	68	65	66	67	68	69	70	70	71	
300	Q	m ³ /h	110	182	254	326	384	441	499	542	169	262	355	448	523	597	671	727
	Δt	°C	42	36	33	31	30	29	29	28	40	34	32	30	29	29	28	28
	N abs	kW	2,1	2,8	3,4	4	4,6	5,1	5,6	6	2,7	3,6	4,6	5,5	6,3	7	7,8	8,4
	N motor	kW	3	4	5,5	5,5	5,5	7,5	7,5	7,5	4	5,5	5,5	7,5	7,5	9,2	11	11
	LP (A)	s / c	70	73	75	78	80	82	85	86	71	74	77	80	82	85	87	89
c / c		65	66	66	67	68	68	69	69	65	66	67	68	69	70	71	72	
400	Q	m ³ /h	88	160	232	304	361	419	476	520	142	235	328	421	495	570	644	700
	Δt	°C	63	51	46	43	41	40	39	39	64	51	46	43	41	40	39	39
	N abs	kW	2,7	3,6	4,4	5,3	5,9	6,6	7,3	7,8	3,4	4,6	5,8	7	8	9	9,9	10,6
	N motor	kW	4	5,5	5,5	7,5	7,5	9,2	9,2	11	5,5	7,5	7,5	9,2	11	11	15	15
	LP (A)	s / c	71	73	76	79	81	84	86	88	72	75	78	81	83	85	88	90
c / c		65	66	67	68	68	69	70	71	65	66	67	69	69	70	71	72	
500	Q	m ³ /h	65	137	209	281	359	396	454	497	114	207	300	393	467	541	616	672
	Δt	°C	89	69	60	56	53	52	50	50	99	73	63	58	55	53	51	50
	N abs	kW	3,3	4,4	5,4	6,5	7,3	8,1	9	9,6	4,2	5,6	7,1	8,5	9,7	10,9	12	12,9
	N motor	kW	5,5	5,5	7,5	9,2	9,2	11	11	15	5,5	7,5	9,2	11	15	15	15	18,5
	LP (A)	s / c	71	74	77	80	82	85	87	89	73	76	79	82	84	86	89	90
c / c		65	66	67	68	69	70	71	72	65	66	68	69	70	71	72	73	
600	Q	m ³ /h		115	187	259	316	374	431	475		176	269	362	437	511	586	641
	Δt	°C		88	76	69	66	64	62	61		103	84	75	70	67	65	63
	N abs	kW		5,2	6,4	7,7	8,7	9,7	10,7	11,4		6,6	8,3	10	11,4	12,8	14,2	15,2
	N motor	kW		7,5	9,2	9,2	11	15	15	15		9,2	11	15	15	18,5	18,5	18,5
	LP (A)	s / c		75	78	81	83	86	88	90		77	80	83	85	87	89	91
c / c			66	68	69	70	71	72	73		66	68	69	70	71	72	73	
700	Q	m ³ /h		91	163	235	293	351	408	451				330	404	479	553	609
	Δt	°C		110	93	84	79	76	74	72				96	89	84	80	78
	N abs	kW		6	7,5	8,9	10,1	11,2	12,4	13,2				11,6	13,1	14,7	16,3	17,5
	N motor	kW		7,5	9,2	11	15	15	18,5	18,5				15	18,5	18,5	22	22
	LP (A)	s / c		76	79	82	84	87	89	91				83	86	88	90	92
c / c			67	68	70	71	72	73	74				69	70	72	73	74	
800	Q	m ³ /h				211	269	326	384	427					369	443	518	573
	Δt	°C				99	93	89	86	84					111	103	98	95
	N abs	kW				10,1	11,4	12,7	14,1	15,1					14,9	16,7	18,4	19,8
	N motor	kW				15	15	18,5	18,5	18,5					18,5	22	30	30
	LP (A)	s / c				83	86	88	91	93					86	89	91	93
c / c					70	72	73	74	76					71	72	73	74	
900	Q	m ³ /h					244	301	359	402								
	Δt	°C					108	103	99	96								
	N abs	kW					12,8	14,3	15,8	16,9								
	N motor	kW					18,5	18,5	22	22								
	LP (A)	s / c					87	89	92	94								
c / c						72	74	76	77									
1000	Q	m ³ /h																
	Δt	°C																
	N abs	kW																
	N motor	kW																
	LP (A)	s / c																
c / c																		

I valori di portata sono riferiti ad aria alle condizioni d'aspirazione di 20°C e 1013 mbar ass.

Tolleranza sui valori di portata e potenza assorbita: $\pm 5\%$

Rumorosità misurata in campo libero ad 1m di distanza con tolleranza ± 2 dB(A)

Q=portata aspirata; Δt =incremento di temperatura;

N abs=potenza assorbita; N motor=potenza del motore;

Lp (A)=livello di pressione sonora; s/c=senza cabina; c/c=con cabina

Flow rates refer to air at Standard suction conditions of 20°C and 1013 mbar abs.

Tolerance on flow rates and absorbed power values: $\pm 5\%$

Noise levels measured in free field at 1m distance. Tolerance: ± 2 dB(A)

Q=flow rate; Δt =temperature increase;

N abs=absorbed power; N motor= motor power;

Lp (A)=sound pressure level; s/c=without acoustic enclosure; c/c=with acoustic enclosure

Prestazioni

Performance

Δp hPa=mbar	tipo / type		SEM 11 TR / DN 80								SEM 11,5 TR / DN 100							
	motore / motor [rpm]		1500		3000						1500		3000					
	soffiante / blower [rpm]		1500	2000	2500	3000	3400	3800	4200	4500	1500	2000	2500	3000	3400	3800	4200	4500
200	Q	m ³ /h	248	363	478	593	685	777	869	938	321	478	634	791	916	1042	1167	1261
	Δt	°C	21	20	19	18	18	18	18	18	22	20	19	19	18	18	18	18
	N abs	kW	2,4	3,1	3,8	4,5	5,1	5,7	6,2	6,7	3,6	4,5	5,4	6,4	7,1	7,9	8,6	9,2
	N motor	kW	4	5,5	7,5	7,5	7,5	9,2	9,2	11	5,5	7,5	9,2	9,2	11	15	15	15
	LP (A)	s / c	72	75	78	82	84	87	89	91	74	77	80	83	85	88	90	92
c / c		65	66	68	69	70	71	72	73	65	67	68	70	71	72	73	74	
300	Q	m ³ /h	216	331	447	562	654	746	838	907	273	430	586	743	868	994	1119	1213
	Δt	°C	35	31	30	29	28	28	27	27	36	32	30	29	28	28	28	27
	N abs	kW	3,3	4,4	5,4	6,5	7,4	8,2	9,1	9,7	4,7	6,1	7,5	8,9	10	11,2	12,3	13,1
	N motor	kW	5,5	5,5	7,5	9,2	9,2	11	11	15	7,5	7,5	9,2	11	15	15	15	18,5
	LP (A)	s / c	73	76	79	83	85	88	90	92	75	78	81	84	87	89	92	94
c / c		65	66	68	69	71	72	73	74	65	67	68	70	71	72	74	75	
400	Q	m ³ /h	185	300	415	530	622	714	806	875	225	381	538	694	820	945	1070	1164
	Δt	°C	49	44	41	39	38	37	37	37	53	45	42	40	39	38	38	37
	N abs	kW	4,2	5,6	7,1	8,5	9,7	10,8	11,9	12,8	5,9	7,7	9,6	11,5	13	14,5	15,9	17,1
	N motor	kW	5,5	7,5	9,2	11	15	15	15	18,5	7,5	11	15	15	18,5	18,5	22	22
	LP (A)	s / c	74	77	81	84	87	89	92	94	76	79	82	85	88	90	93	95
c / c		65	67	68	70	71	72	74	75	65	67	69	70	72	73	74	76	
500	Q	m ³ /h	151	266	381	496	589	681	773	842	174	330	487	644	769	894	1019	1113
	Δt	°C	66	57	53	50	49	48	47	46	71	60	55	52	50	49	48	47
	N abs	kW	5,1	6,9	8,7	10,5	11,9	13,4	14,8	15,9	7	9,4	11,7	14	15,9	17,8	19,6	21
	N motor	kW	7,5	9,2	11	15	15	18,5	18,5	22	9,2	15	15	18,5	22	22	30	30
	LP (A)	s / c	75	78	82	85	88	90	93	95	76	80	83	86	89	92	94	97
c / c		65	67	68	70	72	73	74	75	65	67	69	71	72	74	75	76	
600	Q	m ³ /h	116	231	346	461	553	645	737	806	119	276	433	589	715	840	965	1059
	Δt	°C	84	71	65	61	60	58	57	56	92	75	68	64	61	60	58	58
	N abs	kW	6	8,2	10,3	12,5	14,2	15,9	17,6	18,9	8,2	11	13,8	16,6	18,8	21,1	23,3	25
	N motor	kW	7,5	11	15	15	18,5	22	22	30	11	15	18,5	22	30	30	30	30
	LP (A)	s / c	76	79	83	86	89	92	95	97	77	81	84	88	90	93	96	98
c / c		65	67	69	71	72	74	75	76	65	67	69	71	73	74	76	77	
700	Q	m ³ /h	78	193	308	423	515	607	699	768								
	Δt	°C	104	86	78	73	71	69	68	67								
	N abs	kW	6,9	9,4	11,9	14,5	16,5	18,5	20,5	22								
	N motor	kW	9,2	15	15	18,5	22	30	30	30								
	LP (A)	s / c	77	81	84	88	90	93	96	98								
c / c		65	67	69	71	73	74	76	77									
800	Q	m ³ /h		151	266	381	473	565	658	727								
	Δt	°C		102	91	85	82	80	78	77								
	N abs	kW		10,7	13,6	16,5	18,8	21	23,4	25,1								
	N motor	kW		15	18,5	22	30	30	30	30								
	LP (A)	s / c		82	85	89	92	94	97	99								
c / c			67	69	71	73	75	77	78									
900	Q	m ³ /h																
	Δt	°C																
	N abs	kW																
	N motor	kW																
	LP (A)	s / c																
c / c																		
1000	Q	m ³ /h																
	Δt	°C																
	N abs	kW																
	N motor	kW																
	LP (A)	s / c																
c / c																		

I valori di portata sono riferiti ad aria alle condizioni d'aspirazione di 20°C e 1013 mbar ass.

Tolleranza sui valori di portata e potenza assorbita: $\pm 5\%$

Rumorosità misurata in campo libero ad 1m di distanza con tolleranza ± 2 dB(A)

Q=portata aspirata; Δt =incremento di temperatura;

N abs=potenza assorbita; N motor=potenza del motore;

Lp (A)=livello di pressione sonora; s/c=senza cabina; c/c=con cabina

Flow rates refer to air at Standard suction conditions of 20°C and 1013 mbar abs.

Tolerance on flow rates and absorbed power values: $\pm 5\%$

Noise levels measured in free field at 1 m distance. Tolerance: ± 2 dB(A)

Q=flow rate; Δt =temperature increase;

N abs=absorbed power; N motor= motor power;

Lp (A)=sound pressure level; s/c=without acoustic enclosure; c/c=with acoustic enclosure

Prestazioni

Performance

Δp hPa=mbar	tipo / type		SEM 11,6 TR / DN 100								SEM 11,7 TR / DN 100							
	motore / motor [rpm]		1500		3000						1500		3000					
	soffiante / blower [rpm]		1500	2000	2400	2800	3200	3600	4000	4300	1500	2000	2400	2800	3200	3600	4000	4300
200	Q	m ³ /h	252	381	484	588	691	795	898	976	447	628	773	918	1063	1208	1353	1462
	Δt	°C	25	22	21	20	19	19	19	18	20	19	18	18	18	17	17	17
	N abs	kW	3,7	4,3	4,7	5,1	5,5	5,9	6,3	6,7	3,9	4,9	5,7	6,5	7,4	8,2	9	9,6
	N motor	kW	7,5	7,5	7,5	7,5	9,2	9,2	11	11	7,5	7,5	9,2	11	11	15	15	15
	LP (A)	s / c	75	78	80	82	84	86	88	90	77	80	82	85	87	90	92	94
c / c		67	68	69	70	71	72	72	73	67	68	69	70	71	72	73	74	
300	Q	m ³ /h	221	350	454	557	661	764	868	945	425	606	751	896	1041	1186	1331	1440
	Δt	°C	43	36	33	32	30	30	29	29	31	29	28	28	27	27	26	26
	N abs	kW	4,7	5,7	6,4	7,2	7,9	8,7	9,4	10	5,5	7	8,3	9,5	10,8	12	13,2	14,2
	N motor	kW	7,5	7,5	9,2	9,2	11	11	15	15	7,5	9,2	11	15	15	18,5	18,5	
	LP (A)	s / c	76	79	81	83	85	87	89	91	78	81	84	86	89	91	94	96
c / c		67	68	69	70	71	72	73	73	68	69	70	71	72	74	75	76	
400	Q	m ³ /h	195	325	428	531	635	738	842	919	407	588	733	878	1023	1168	1313	1422
	Δt	°C	64	52	47	44	42	41	40	39	43	40	38	37	37	36	36	36
	N abs	kW	5,7	7	8,1	9,2	10,3	11,4	12,5	13,3	7,1	9,1	10,8	12,5	14,2	15,8	17,5	18,7
	N motor	kW	7,5	9,2	11	15	15	15	18,5	18,5	9,2	11	15	18,5	18,5	22	22	30
	LP (A)	s / c	77	80	82	84	86	88	90	92	80	83	85	88	90	93	95	97
c / c		68	69	69	70	71	72	73	73	68	70	71	72	73	75	76	77	
500	Q	m ³ /h	172	302	405	509	612	716	819	897	391	572	717	862	1007	1152	1297	1405
	Δt	°C	91	69	62	58	55	53	51	50	56	51	49	48	47	46	45	45
	N abs	kW	6,7	8,4	9,9	11,3	12,7	14,1	15,5	16,6	8,7	11,3	13,4	15,5	17,5	19,6	21,7	23,3
	N motor	kW	9,2	11	15	15	18,5	18,5	22	22	11	15	18,5	22	22	30	30	30
	LP (A)	s / c	78	81	83	85	87	89	91	93	81	84	87	89	92	94	97	99
c / c		68	69	70	71	71	72	73	74	69	70	72	73	75	76	77	79	
600	Q	m ³ /h		281	385	488	592	695	798	876	376	557	702	847	992	1137	1282	1391
	Δt	°C		89	78	72	68	65	63	62	70	63	60	58	57	56	55	54
	N abs	kW		9,8	11,6	13,3	15,1	16,8	18,6	19,9	10,2	13,4	15,9	18,4	20,9	23,5	26	27,9
	N motor	kW		15	15	18,5	18,5	22	30	30	15	18,5	22	30	30	30	37	37
	LP (A)	s / c		82	84	86	88	90	92	93	82	85	88	91	93	96	98	100
c / c			69	70	71	72	72	73	74	69	71	73	74	76	77	79	80	
700	Q	m ³ /h		262	366	469	573	676	780	857	363	544	689	834	979	1124	1269	1377
	Δt	°C		112	96	87	82	78	75	74	85	76	72	69	67	66	65	64
	N abs	kW		11,2	13,3	15,4	17,5	19,6	21,7	23,2	11,8	15,5	18,5	21,4	24,3	27,3	30,2	32,4
	N motor	kW		15	18,5	18,5	22	30	30	30	15	22	30	30	30	37	37	45
	LP (A)	s / c		83	85	87	89	91	93	94	84	87	89	92	94	97	100	102
c / c			70	70	71	72	73	73	74	70	72	73	75	77	79	80	82	
800	Q	m ³ /h				452	555	658	762	840	350	531	676	821	966	1111	1256	1365
	Δt	°C				104	97	92	88	86	101	88	83	80	78	76	75	74
	N abs	kW				17,5	19,9	22,3	24,7	26,5	13,4	17,6	21	24,4	27,7	31,1	34,5	37
	N motor	kW				22	30	30	30	37	18,5	22	30	30	37	37	45	45
	LP (A)	s / c				88	90	92	94	95	85	88	91	93	96	99	101	103
c / c					71	72	73	73	74	70	72	74	76	78	80	82	83	
900	Q	m ³ /h						642	745	823								
	Δt	°C						106	101	98								
	N abs	kW						25	27,8	29,9								
	N motor	kW						30	37	37								
	LP (A)	s / c						92	94	96								
c / c							73	74	74									
1000	Q	m ³ /h						626	730	807								
	Δt	°C						120	115	112								
	N abs	kW						27,8	30,9	33,2								
	N motor	kW						37	37	45								
	LP (A)	s / c						93	95	97								
c / c							73	74	74									

I valori di portata sono riferiti ad aria alle condizioni d'aspirazione di 20°C e 1013 mbar ass.

Tolleranza sui valori di portata e potenza assorbita: $\pm 5\%$

Rumorosità misurata in campo libero ad 1m di distanza con tolleranza ± 2 dB(A)

Q=portata aspirata; Δt =incremento di temperatura;

N abs=potenza assorbita; N motor=potenza del motore;

Lp (A)=livello di pressione sonora; s/c=senza cabina; c/c=con cabina

Flow rates refer to air at Standard suction conditions of 20°C and 1013 mbar abs.

Tolerance on flow rates and absorbed power values: $\pm 5\%$

Noise levels measured in free field at 1 m distance. Tolerance: ± 2 dB(A)

Q=flow rate; Δt =temperature increase;

N abs=absorbed power; N motor= motor power;

Lp (A)=sound pressure level; s/c=without acoustic enclosure; c/c=with acoustic enclosure

Prestazioni

Performance

Δp hPa=mbar	tipo / type		SEM 11,8 TR / DN 150								SEM 12 TR / DN 100							
	motore / motor [rpm]		1500		3000						1500		3000					
	soffiante / blower [rpm]		1500	2000	2400	2800	3200	3600	4000	4300	1500	1900	2300	2600	2900	3200	3400	3600
200	Q	m ³ /h	646	905	1113	1320	1528	1736	1943	2099	566	747	928	1064	1199	1335	1426	1516
	Δt	°C	20	19	18	18	18	17	17	17	19	19	18	18	18	18	17	17
	N abs	kW	5	6,5	7,7	8,9	10,1	11,3	12,5	13,4	5,6	6,7	7,8	8,7	9,5	10,3	10,9	11,5
	N motor	kW	7,5	11	15	15	15	18,5	18,5	22	9,2	11	15	15	15	15	18,5	18,5
	LP (A)	s / c	77	80	83	85	88	91	93	95	78	81	84	87	89	92	93	95
c / c		67	68	70	71	72	73	74	75	67	69	70	71	72	73	74	75	
300	Q	m ³ /h	616	875	1083	1291	1498	1706	1913	2069	541	722	903	1038	1174	1310	1400	1491
	Δt	°C	31	29	28	27	27	27	26	26	30	29	28	28	27	27	27	27
	N abs	kW	7,3	9,5	11,3	13,1	14,9	16,7	18,4	19,8	7,4	9,1	10,7	12	13,2	14,5	15,3	16,1
	N motor	kW	9,2	15	18,5	18,5	18,5	22	30	30	9,2	11	15	15	18,5	18,5	18,5	22
	LP (A)	s / c	78	81	83	86	89	91	94	96	79	82	86	88	90	93	94	96
c / c		68	69	70	71	72	73	74	75	68	69	70	72	73	74	75	75	
400	Q	m ³ /h	591	850	1058	1266	1473	1681	1888	2044	519	700	881	1017	1153	1289	1379	1470
	Δt	°C	43	40	38	37	37	36	36	35	42	40	38	37	37	36	36	36
	N abs	kW	9,6	12,5	14,9	17,2	19,6	21,9	24,3	26,1	9,2	11,4	13,6	15,3	16,9	18,6	19,7	20,8
	N motor	kW	15	18,5	18,5	22	30	30	30	30	15	15	18,5	18,5	22	30	30	30
	LP (A)	s / c	79	82	84	87	89	92	94	96	80	84	87	89	91	94	95	97
c / c		68	69	70	71	73	74	75	76	68	69	71	72	73	74	75	76	
500	Q	m ³ /h	569	828	1036	1243	1451	1659	1866	2022	501	682	863	998	1134	1270	1360	1451
	Δt	°C	55	51	49	47	46	46	45	45	55	51	49	48	47	46	46	45
	N abs	kW	11,8	15,5	18,4	21,4	24,3	27,3	30,2	32,4	11,1	13,8	16,6	18,6	20,7	22,7	24,1	25,4
	N motor	kW	15	22	30	30	30	37	37	45	15	18,5	22	30	30	30	30	30
	LP (A)	s / c	79	82	85	87	90	92	95	97	82	85	88	90	93	95	96	98
c / c		69	70	71	72	73	74	75	76	69	70	71	72	74	75	75	76	
600	Q	m ³ /h									484	665	846	981	1117	1253	1343	1434
	Δt	°C									68	63	60	58	57	56	56	55
	N abs	kW									12,9	16,2	19,5	21,9	24,4	26,8	28,5	30,1
	N motor	kW									18,5	22	30	30	30	37	37	37
	LP (A)	s / c									83	86	89	91	94	96	97	99
c / c										69	70	72	73	74	75	76	76	
700	Q	m ³ /h									468	649	830	966	1101	1237	1328	1418
	Δt	°C									82	75	71	69	68	66	66	65
	N abs	kW									14,8	18,6	22,4	25,2	28,1	30,9	32,9	34,8
	N motor	kW									18,5	30	30	30	37	37	45	45
	LP (A)	s / c									84	87	90	92	95	97	98	100
c / c										70	71	72	73	74	75	76	77	
800	Q	m ³ /h									454	635	816	951	1087	1223	1313	1404
	Δt	°C									97	88	83	80	78	77	76	75
	N abs	kW									16,6	20,9	25,3	28,6	31,8	35,1	37,2	39,4
	N motor	kW									22	30	30	37	37	45	45	55
	LP (A)	s / c									85	88	91	93	96	98	99	101
c / c										70	71	73	74	75	76	76	77	
900	Q	m ³ /h										621	802	938	1073	1209	1299	1390
	Δt	°C										101	95	91	89	87	86	85
	N abs	kW										23,3	28,2	31,9	35,5	39,2	41,6	44,1
	N motor	kW										30	37	37	45	55	55	55
	LP (A)	s / c										89	92	94	97	99	100	102
c / c											72	73	74	75	76	77	77	
1000	Q	m ³ /h											789	925	1060	1196	1287	1377
	Δt	°C											107	103	100	98	97	96
	N abs	kW											31,1	35,2	39,3	43,3	46	48,7
	N motor	kW											37	45	55	55	55	75
	LP (A)	s / c											93	96	98	100	102	103
c / c												74	75	75	76	77	78	

I valori di portata sono riferiti ad aria alle condizioni d'aspirazione di 20°C e 1013 mbar ass.

Tolleranza sui valori di portata e potenza assorbita: $\pm 5\%$

Rumorosità misurata in campo libero ad 1m di distanza con tolleranza ± 2 dB(A)

Q=portata aspirata; Δt =incremento di temperatura;

N abs=potenza assorbita; N motor=potenza del motore;

Lp (A)=livello di pressione sonora; s/c=senza cabina; c/c=con cabina

Flow rates refer to air at Standard suction conditions of 20°C and 1013 mbar abs.

Tolerance on flow rates and absorbed power values: $\pm 5\%$

Noise levels measured in free field at 1 m distance. Tolerance: ± 2 dB(A)

Q=flow rate; Δt =temperature increase;

N abs=absorbed power; N motor= motor power;

Lp (A)=sound pressure level; s/c=without acoustic enclosure; c/c=with acoustic enclosure

Prestazioni

Performance

Δp hPa=mbar	tipo / type		SEM 15 TR / DN 150								SEM 20 TR / DN 200							
	motore / motor [rpm]		1500		3000						1500		3000					
	soffiante / blower [rpm]		1500	1900	2300	2600	2900	3200	3400	3600	1500	1900	2300	2600	2900	3200	3400	3600
200	Q	m ³ /h	1022	1337	1653	1889	2126	2362	2520	2678	1324	1732	2141	2447	2754	3060	3264	3468
	Δt	°C	19	18	18	18	17	17	17	17	19	18	18	18	17	17	17	17
	N abs	kW	8,3	10,4	12,6	14,3	15,9	17,6	18,7	19,8	10,3	12,9	15,4	17,3	19,2	21,1	22,3	23,6
	N motor	kW	15	15	18,5	22	30	30	30	30	15	18,5	30	30	30	30	37	37
	LP (A)	s / c	78	81	84	87	89	92	93	95	81	84	86	88	90	92	94	95
		c / c	67	69	70	71	72	73	74	75	69	70	72	73	74	75	75	76
300	Q	m ³ /h	984	1299	1615	1851	2088	2324	2482	2640	1277	1686	2094	2400	2707	3013	3217	3422
	Δt	°C	29	28	27	27	27	26	26	26	29	28	27	27	27	26	26	26
	N abs	kW	11,8	15	18,1	20,4	22,8	25,2	26,7	28,3	14,3	18	21,7	24,6	27,4	30,2	32	33,9
	N motor	kW	15	22	30	30	30	30	37	37	18,5	22	30	30	37	37	45	45
	LP (A)	s / c	80	81	86	88	91	93	95	96	82	85	88	90	92	94	95	97
		c / c	68	69	71	72	73	74	75	76	69	71	72	74	75	76	77	78
400	Q	m ³ /h	951	1266	1582	1818	2055	2291	2449	2607	1238	1646	2055	2361	2667	2974	3178	3382
	Δt	°C	40	38	37	36	36	36	35	35	40	38	37	36	36	36	35	35
	N abs	kW	15,4	19,5	23,5	26,6	29,7	32,7	34,8	36,8	18,2	23,2	28,1	31,8	35,5	39,2	41,7	44,2
	N motor	kW	18,5	30	30	37	37	45	45	45	22	30	37	37	45	55	55	55
	LP (A)	s / c	81	84	87	90	92	94	96	97	84	86	89	91	93	95	97	98
		c / c	68	70	72	73	74	75	76	77	70	71	73	74	76	77	78	79
500	Q	m ³ /h	921	1237	1552	1788	2025	2261	2419	2577	1203	1611	2020	2326	2633	2939	3143	3348
	Δt	°C	51	49	47	46	45	45	45	44	52	49	47	46	46	45	45	44
	N abs	kW	18,9	24	29	32,8	36,6	40,3	42,8	45,4	22,1	28,3	34,5	39,1	43,7	48,3	51,4	54,5
	N motor	kW	30	30	37	45	45	55	55	55	30	37	45	45	55	75	75	75
	LP (A)	s / c	83	86	89	91	93	95	97	99	85	88	90	92	95	97	98	100
		c / c	69	71	72	73	75	76	77	78	70	72	74	75	77	78	79	81
600	Q	m ³ /h	893	1209	1524	1761	1997	2234	2391	2549	1172	1580	1989	2295	2601	2908	3112	3316
	Δt	°C	63	59	57	56	55	54	55	54	64	60	57	56	55	55	54	54
	N abs	kW	22,5	28,5	34,5	38,9	43,4	47,9	50,9	53,9	26,1	33,4	40,8	46,4	51,9	57,4	61,1	64,8
	N motor	kW	30	37	45	45	55	75	75	75	30	45	55	55	75	75	75	75
	LP (A)	s / c	84	87	90	92	94	97	98	100	86	89	92	94	96	98	100	101
		c / c	70	71	73	74	75	77	78	78	70	72	75	76	78	80	81	82
700	Q	m ³ /h	867	1182	1498	1734	1971	2207	2365	2523								
	Δt	°C	75	71	68	66	65	64	64	63								
	N abs	kW	26,1	33	39,9	45,1	50,3	55,5	59	62,4								
	N motor	kW	30	45	55	55	75	75	75	75								
	LP (A)	s / c	86	88	91	94	96	98	99	101								
		c / c	70	72	74	75	76	77	78	79								
800	Q	m ³ /h	842	1157	1473	1709	1946	2182	2340	2497								
	Δt	°C	88	82	78	77	75	74	73	73								
	N abs	kW	29,6	37,5	45,4	51,3	57,2	63,1	67	71								
	N motor	kW	37	45	55	75	75	75	90	90								
	LP (A)	s / c	87	90	93	95	97	99	101	102								
		c / c	71	73	74	76	77	78	79	80								
900	Q	m ³ /h																
	Δt	°C																
	N abs	kW																
	N motor	kW																
	LP (A)	s / c																
		c / c																
1000	Q	m ³ /h																
	Δt	°C																
	N abs	kW																
	N motor	kW																
	LP (A)	s / c																
		c / c																

I valori di portata sono riferiti ad aria alle condizioni d'aspirazione di 20°C e 1013 mbar ass.

Tolleranza sui valori di portata e potenza assorbita: ± 5%

Rumorosità misurata in campo libero ad 1m di distanza con tolleranza ± 2 dB(A)

Q=portata aspirata; Δt =incremento di temperatura;

N abs=potenza assorbita; N motor=potenza del motore;

Lp (A)=livello di pressione sonora; s/c=senza cabina; c/c=con cabina

Flow rates refer to air at Standard suction conditions of 20°C and 1013 mbar abs.

Tolerance on flow rates and absorbed power values: ± 5%

Noise levels measured in free field at 1 m distance. Tolerance: ± 2 dB(A)

Q=flow rate; Δt =temperature increase;

N abs=absorbed power; N motor= motor power;

Lp (A)=sound pressure level; s/c=without acoustic enclosure; c/c=with acoustic enclosure

Prestazioni

Performance

Δp hPa=mbar	tipo / type		SEM 25 TR / DN 150									SEM 35 TR / DN 200						
	motore / motor [rpm]		1500					3000				1500			3000			
	soffiante / blower [rpm]		750	1000	1500	1750	2250	2500	2700	2900	750	1000	1500	1750	2250	2500	2700	2900
200	Q	m³/h	548	793	1285	1530	2022	2267	2464	2661	722	1039	1673	1990	2624	2941	3195	3448
	Δt	°C	22	20	19	18	18	18	17	17	21	20	18	18	18	17	17	17
	N abs	kW	6,4	7,6	10,1	11,3	13,8	15	16	17	7,3	9,7	14,5	16,8	21,6	24	25,9	27,8
	N motor	kW	11	11	15	18,5	22	22	30	30	11	15	22	30	37	37	37	45
	LP (A)	s / c	78	80	85	87	92	94	96	98	82	83	87	88	92	93	95	96
		c / c	69	70	72	72	74	75	75	76	70	71	73	73	75	76	76	77
300	Q	m³/h	503	748	1240	1485	1977	2223	2419	2616	671	988	1622	1939	2573	2890	3143	3397
	Δt	°C	35	32	29	28	27	27	27	26	34	31	28	28	27	27	26	26
	N abs	kW	8,5	10,4	14,3	16,3	20,1	22,1	23,6	25,2	10	13,2	19,7	22,9	29,3	32,6	35,2	37,7
	N motor	kW	15	15	18,5	22	30	30	30	30	15	18,5	30	30	37	45	45	45
	LP (A)	s / c	79	81	86	88	93	95	97	99	83	84	88	89	93	95	96	97
		c / c	70	71	72	73	75	76	77	78	71	72	73	74	76	77	78	78
400	Q	m³/h	464	709	1201	1446	1938	2184	2380	2577	628	945	1579	1895	2529	2846	3100	3353
	Δt	°C	50	44	39	38	37	36	36	36	49	43	39	38	37	36	36	36
	N abs	kW	10,6	13,2	18,5	21,2	26,5	29,2	31,3	33,4	12,6	16,7	24,8	28,9	37,1	41,2	44,4	47,7
	N motor	kW	15	18,5	30	30	37	37	37	45	18,5	22	30	37	45	55	55	55
	LP (A)	s / c	80	82	87	90	94	97	99	101	84	85	89	91	94	96	97	99
		c / c	70	71	73	74	77	78	79	80	71	72	74	75	77	78	79	80
500	Q	m³/h	428	674	1165	1411	1902	2148	2345	2541	590	906	1540	1857	2491	2808	3062	3315
	Δt	°C	67	58	51	49	47	46	46	45	65	57	50	48	46	46	45	45
	N abs	kW	12,6	16	22,7	26,1	32,9	36,2	38,9	41,6	15,3	20,2	30	35	44,8	49,7	53,6	57,6
	N motor	kW	18,5	22	30	37	45	45	55	55	18,5	30	37	45	55	75	75	75
	LP (A)	s / c	81	83	88	91	96	98	100	102	85	86	90	92	95	97	99	100
		c / c	70	71	74	75	78	79	81	82	72	73	75	76	78	80	80	81
600	Q	m³/h	395	641	1133	1378	1870	2115	2312	2508	555	872	1506	1823	2457	2774	3027	3281
	Δt	°C	86	72	62	60	57	56	55	55	83	71	61	59	56	56	55	54
	N abs	kW	14,7	18,8	27	31	39,2	43,3	46,6	50	17,9	23,7	35,2	41	52,5	58,3	63	67,5
	N motor	kW	22	30	37	37	55	55	55	75	22	30	45	55	75	75	75	90
	LP (A)	s / c	82	84	89	92	97	99	101	103	86	87	91	93	97	99	100	102
		c / c	70	72	75	76	79	81	82	84	72	73	76	77	80	81	82	83
700	Q	m³/h	364	610	1101	1347	1839	2084	2281	2477	523	840	1474	1791	2425	2742	2996	3249
	Δt	°C	107	88	74	71	67	66	65	65	103	86	73	70	67	66	65	64
	N abs	kW	16,8	21,6	31,2	36	45,6	50,4	54,2	58,1	20,6	27,2	40,4	47	60,5	67	72,5	77,5
	N motor	kW	22	30	37	45	55	75	75	75	30	37	55	55	75	90	90	90
	LP (A)	s / c	83	86	91	93	98	101	103	105	86	88	92	94	98	100	101	103
		c / c	70	72	76	77	81	83	84	85	72	74	77	78	81	82	83	84
800	Q	m³/h		580	1072	1317	1809	2055	2251	2448		811	1445	1762	2395	2712	2966	3220
	Δt	°C		104	87	83	78	76	75	74		101	85	82	77	76	75	74
	N abs	kW		24,3	35,4	40,9	51,9	57,5	62	66,5		30,7	45,6	53,1	68	75,5	81,5	87,5
	N motor	kW		30	45	55	75	75	75	90		37	55	75	90	90	110	110
	LP (A)	s / c		87	92	94	99	102	104	106		89	93	95	99	101	103	104
		c / c		72	76	78	82	84	86	87		74	77	79	82	83	85	86
900	Q	m³/h			1043	1289	1780	2026	2222	2419								
	Δt	°C			99	95	89	87	86	85								
	N abs	kW			39,6	45,8	58,3	64,5	69,5	74,5								
	N motor	kW			55	55	75	75	75	90								
	LP (A)	s / c			93	95	101	103	105	107								
		c / c			77	79	84	86	88	89								
1000	Q	m³/h				1261	1752	1998	2195	2391								
	Δt	°C				107	100	97	96	95								
	N abs	kW				50,8	64,7	71,6	77,5	83								
	N motor	kW				75	75	90	90	110								
	LP (A)	s / c				97	102	105	107	109								
		c / c				80	85	87	89	91								

I valori di portata sono riferiti ad aria alle condizioni d'aspirazione di 20°C e 1013 mbar ass.

Tolleranza sui valori di portata e potenza assorbita: ± 5%

Rumorosità misurata in campo libero ad 1m di distanza con tolleranza ± 2 dB(A)

Q=portata aspirata; Δt =incremento di temperatura;

N abs=potenza assorbita; N motor=potenza del motore;

Lp (A)=livello di pressione sonora; s/c=senza cabina; c/c=con cabina

Flow rates refer to air at Standard suction conditions of 20°C and 1013 mbar abs.

Tolerance on flow rates and absorbed power values: ± 5%

Noise levels measured in free field at 1 m distance. Tolerance: ± 2 dB(A)

Q=flow rate; Δt =temperature increase;

N abs=absorbed power; N motor= motor power;

Lp (A)=sound pressure level; s/c=without acoustic enclosure; c/c=with acoustic enclosure

Prestazioni

Performance

Δp hPa=mbar	tipo / type		SEM 41TR / DN 200					SEM 41TR/DN 250			SEM 45 TR / DN 200							
	motore / motor [rpm]		1500					3000			1500							
	soffiante / blower [rpm]		750	1000	1500	1750	2250	2500	2700	2900	750	1000	1200	1400	1600	1800	2000	2200
200	Q	m ³ /h	1030	1490	2411	2872	3793	4253	4621	4990	989	1405	1739	2072	2405	2739	3072	3406
	Δt	°C	22	20	19	18	18	18	17	17	20	19	18	18	18	18	17	17
	N abs	kW	11	14,7	22	25,7	33	36,6	39,6	42,5	10,3	12,5	14,3	16	17,8	19,5	21,3	23
	N motor	kW	18,5	22	37	37	45	55	55	75	15	18,5	22	30	30	30	37	37
	LP (A)	s / c	81	83	88	90	94	96	98	100	86	88	89	91	92	94	95	97
c / c		70	71	73	74	77	78	78	79	71	72	73	74	75	76	77	77	
300	Q	m ³ /h	951	1411	2332	2793	3713	4174	4542	4911	917	1334	1667	2001	2334	2667	3001	3334
	Δt	°C	35	32	29	28	27	27	27	26	32	30	29	28	27	27	27	26
	N abs	kW	14,8	19,8	29,6	34,5	44,4	49,3	53,2	57,2	14,3	17,4	19,8	22,3	24,8	27,3	29,7	32,2
	N motor	kW	18,5	30	37	45	55	75	75	75	22	22	30	30	30	37	37	45
	LP (A)	s / c	82	84	89	91	95	97	99	101	88	89	91	92	94	95	96	98
c / c		71	72	74	75	78	79	80	81	72	73	74	75	76	77	78	79	
400	Q	m ³ /h	884	1345	2266	2726	3647	4107	4476	4844	850	1267	1600	1934	2267	2600	2934	3267
	Δt	°C	51	44	40	38	37	36	36	36	45	41	39	38	37	37	36	36
	N abs	kW	18,7	24,8	37,2	43,4	55,8	62	67	72	18,2	22,2	25,4	28,6	31,8	35	38,2	41,4
	N motor	kW	30	30	45	55	75	75	90	90	30	30	30	37	37	45	45	75
	LP (A)	s / c	83	85	90	92	96	99	100	102	89	91	92	94	95	96	98	99
c / c		71	72	75	76	79	80	81	82	73	74	75	76	77	78	79	80	
500	Q	m ³ /h	825	1286	2207	2667	3588	4049	4417	4785	785	1202	1535	1869	2202	2535	2869	3202
	Δt	°C	68	58	51	49	47	46	46	45	58	53	50	48	47	46	46	45
	N abs	kW	22,5	29,9	44,8	52,3	67,5	75	81	87	22,1	27	31	34,9	38,8	42,7	46,7	50,6
	N motor	kW	30	37	55	75	90	90	110	110	37	37	37	45	45	55	55	75
	LP (A)	s / c	84	86	91	93	98	100	102	103	91	93	94	95	96	98	99	100
c / c		71	73	76	77	80	81	82	83	74	75	76	77	78	79	80	81	
600	Q	m ³ /h	772	1233	2154	2614	3535	3996	4634	4732	720	1137	1470	1804	2137	2470	2804	3137
	Δt	°C	87	73	62	60	57	56	55	55	73	65	61	59	58	56	56	55
	N abs	kW	26,3	35	52,4	61,2	79	87,5	94,5	102	26,1	31,9	36,5	41,2	45,8	50,5	55,1	59,8
	N motor	kW	37	45	75	75	110	110	110	132	37	37	45	55	55	75	75	90
	LP (A)	s / c	85	87	92	94	99	101	103	105	93	94	95	97	98	99	100	101
c / c		72	73	76	78	81	82	84	85	75	76	77	78	79	80	81	82	
700	Q	m ³ /h									655	1072	1405	1738	2072	2405	2739	3072
	Δt	°C									89	78	73	70	68	67	66	65
	N abs	kW									30	36,7	42,1	47,5	52,8	58,2	64	69
	N motor	kW									45	45	55	55	75	75	75	110
	LP (A)	s / c									95	96	97	98	99	100	101	102
c / c										76	77	78	79	80	81	82	83	
800	Q	m ³ /h									588	1005	1339	1672	2005	2339	2672	3005
	Δt	°C									106	91	85	82	79	77	76	75
	N abs	kW									33,9	41,5	47,6	53,8	59,9	66	73	79
	N motor	kW									55	55	55	75	75	90	90	110
	LP (A)	s / c									96	98	99	100	101	102	103	104
c / c										77	79	80	81	82	83	84	85	
900	Q	m ³ /h									937	1270	1604	1937	2270	2604	2937	
	Δt	°C									105	98	93	90	88	86	85	
	N abs	kW									46,4	53,2	60	67	74	81	88	
	N motor	kW									55	75	75	90	90	110	132	
	LP (A)	s / c									99	100	101	102	103	104	105	
c / c										80	81	82	83	84	85	86		
1000	Q	m ³ /h											1533	1867	2200	2534	2867	
	Δt	°C											105	102	99	97	95	
	N abs	kW											66,5	74	82	89	97	
	N motor	kW											90	90	110	110	160	
	LP (A)	s / c												102	103	104	105	106
c / c													83	84	85	86	87	

I valori di portata sono riferiti ad aria alle condizioni d'aspirazione di 20°C e 1013 mbar ass.

Tolleranza sui valori di portata e potenza assorbita: $\pm 5\%$

Rumorosità misurata in campo libero ad 1m di distanza con tolleranza ± 2 dB(A)

Q=portata aspirata; Δt =incremento di temperatura;

N abs=potenza assorbita; N motor=potenza del motore;

Lp (A)=livello di pressione sonora; s/c=senza cabina; c/c=con cabina

Flow rates refer to air at Standard suction conditions of 20°C and 1013 mbar abs.

Tolerance on flow rates and absorbed power values: $\pm 5\%$

Noise levels measured in free field at 1 m distance. Tolerance: ± 2 dB(A)

Q=flow rate; Δt =temperature increase;

N abs=absorbed power; N motor= motor power;

Lp (A)=sound pressure level; s/c=without acoustic enclosure; c/c=with acoustic enclosure

Prestazioni

Performance

Δp hPa=mbar	tipo / type		SEM 55 TR / DN 250								SEM 60 TR / DN 250							
	motore / motor [rpm]		1500								1500							
	soffiante / blower [rpm]		750	1000	1200	1400	1600	1800	2000	2200	750	1000	1200	1400	1600	1800	2000	2200
200	Q	m ³ /h	1587	2225	2735	3245	3755	4625	4775	5285	2063	2888	3548	4208	4868	5528	6188	6848
	Δt	°C	20	19	18	18	18	17	17	17	19	18	18	18	18	17	17	17
	N abs	kW	13,4	17,8	21,3	24,8	28,4	31,9	35,4	39	16,5	22	26,4	30,8	35,2	39,6	44	48,4
	N motor	kW	22	30	37	37	45	45	55	55	30	30	37	45	45	55	55	75
	LP (A)	s / c	88	90	91	92	94	95	96	98	90	92	94	95	97	99	100	102
c / c		69	71	72	73	74	75	76	78	71	73	74	75	77	78	79	81	
300	Q	m ³ /h	1514	2152	2662	3172	3682	4192	4702	5212	1961	2786	3446	4106	4766	5426	6086	6746
	Δt	°C	31	29	28	27	27	27	26	26	30	28	28	27	27	26	26	26
	N abs	kW	18,6	24,9	29,9	34,9	39,9	44,9	49,9	55	24,8	33	39,6	46,2	53	59,5	66	73
	N motor	kW	30	30	37	45	55	55	75	75	30	37	45	55	75	75	90	90
	LP (A)	s / c	90	91	92	94	95	96	98	99	91	93	95	96	98	100	101	103
c / c		71	72	73	74	75	76	77	79	72	74	75	76	78	79	80	82	
400	Q	m ³ /h	1453	2090	2600	3110	3620	4130	4640	5150	1870	2695	3355	4015	4675	5335	5995	6655
	Δt	°C	43	40	38	37	37	36	36	35	42	39	38	37	36	36	35	35
	N abs	kW	23,9	32	38,4	44,9	51,3	58	64,5	71	33	44	53	62	71	80	88	97
	N motor	kW	30	37	45	55	75	75	90	90	45	55	75	75	90	90	110	132
	LP (A)	s / c	91	93	94	95	96	98	99	100	92	94	96	98	99	101	103	104
c / c		72	73	74	75	76	77	78	80	73	75	76	77	79	80	81	83	
500	Q	m ³ /h	1398	2036	2546	3056	3566	4076	4586	5096	1785	2610	3270	3930	4590	5250	5910	6570
	Δt	°C	55	51	49	47	46	46	45	45	54	50	48	47	46	45	45	44
	N abs	kW	29,2	39,1	47	55	63	71	79	87	41,3	55	66	77	88	99	110	121
	N motor	kW	37	45	55	75	75	90	110	110	55	75	75	90	110	110	132	160
	LP (A)	s / c	93	94	95	96	98	99	100	101	94	96	97	99	101	102	104	106
c / c		73	75	76	77	78	79	80	81	74	76	77	78	80	81	82	84	
600	Q	m ³ /h	1349	1987	2497	3007	3517	4027	4537	5047	1703	2528	3188	3848	4508	5168	5828	6488
	Δt	°C	69	62	60	58	56	55	55	54	67	61	59	57	56	55	54	54
	N abs	kW	34,4	46,2	55,5	65	74,5	84	94	103	49,5	66	80	93	106	119	132	146
	N motor	kW	45	55	75	75	90	110	110	132	75	75	90	110	132	160	160	200
	LP (A)	s / c	94	96	97	98	99	100	101	102	95	97	99	100	102	104	105	107
c / c		75	76	77	78	79	80	81	81	75	77	78	79	81	82	83	85	
700	Q	m ³ /h	1304	1942	2452	2962	3472	3982	4492	5002	1625	2450	3110	3770	4430	5090	5750	6410
	Δt	°C	83	74	71	68	67	65	64	64	81	73	70	67	66	65	64	63
	N abs	kW	39,7	53,2	64,5	75	86	97	108	119	58	77	93	108	124	139	154	170
	N motor	kW	55	75	75	90	110	132	132	160	75	90	110	132	160	160	200	200
	LP (A)	s / c	96	97	98	99	100	101	102	103	96	98	100	101	103	105	106	108
c / c		76	77	78	79	80	81	82	82	76	78	79	80	82	83	84	86	
800	Q	m ³ /h	1262	1900	2410	2920	3430	3940	4450	4960								
	Δt	°C	98	87	82	79	77	75	74	73								
	N abs	kW	44,9	60,5	73	85	98	110	122	135								
	N motor	kW	55	75	90	110	132	132	160	160								
	LP (A)	s / c	97	99	100	101	102	103	104	105								
c / c		77	78	79	80	81	82	83	83									
900	Q	m ³ /h																
	Δt	°C																
	N abs	kW																
	N motor	kW																
	LP (A)	s / c																
c / c																		
1000	Q	m ³ /h																
	Δt	°C																
	N abs	kW																
	N motor	kW																
	LP (A)	s / c																
c / c																		

I valori di portata sono riferiti ad aria alle condizioni d'aspirazione di 20°C e 1013 mbar ass.

Tolleranza sui valori di portata e potenza assorbita: ± 5%

Rumorosità misurata in campo libero ad 1m di distanza con tolleranza ± 2 dB(A)

Q=portata aspirata; Δt =incremento di temperatura;

N abs=potenza assorbita; N motor=potenza del motore;

Lp (A)=livello di pressione sonora; s/c=senza cabina; c/c=con cabina

Flow rates refer to air at Standard suction conditions of 20°C and 1013 mbar abs.

Tolerance on flow rates and absorbed power values: ± 5%

Noise levels measured in free field at 1 m distance. Tolerance: ± 2 dB(A)

Q=flow rate; Δt =temperature increase;

N abs=absorbed power; N motor= motor power;

Lp (A)=sound pressure level; s/c=without acoustic enclosure; c/c=with acoustic enclosure

Prestazioni

Performance

Δp hPa=mbar	tipo / type		SEM 65 TR / DN 250								SEM 75 TR / DN 300							
	motore / motor [rpm]		1500								1500							
	soffiante / blower [rpm]		750	1000	1150	1300	1450	1600	1700	1800	750	1000	1150	1300	1450	1600	1700	1800
200	Q	m ³ /h	2202	3087	3618	4149	4680	5211	5565	5919	3458	4800	5606	6412	7218	8024	8561	9098
	Δt	°C	19	18	18	18	18	18	17	17	19	18	18	18	17	17	17	17
	N abs	kW	17,2	24	28	32,1	36,2	40,3	43	45,7	27,6	36,8	42,4	48	53,5	59	63	66,5
	N motor	kW	30	37	37	45	45	55	75	75	45	55	75	75	75	90	90	110
	LP (A)	s / c	91	92	93	94	95	96	96	97	94	95	96	97	97	98	99	99
c / c		76	77	77	78	79	79	80	80	79	79	80	80	80	81	81	81	
300	Q	m ³ /h	2092	2977	3508	4039	4570	5101	5455	5809	3329	4672	5478	6284	7089	7895	8432	8970
	Δt	°C	30	29	28	28	27	27	27	27	29	28	27	27	27	26	26	26
	N abs	kW	24,8	34,5	40,4	46,2	52	58	62	66	39,1	52,3	61	69	76	84	90	95
	N motor	kW	30	45	55	55	75	75	90	90	55	75	90	90	90	110	110	110
	LP (A)	s / c	92	94	95	95	96	97	98	98	95	97	97	98	99	100	100	101
c / c		77	78	78	79	80	80	81	81	80	80	81	81	81	82	82	83	
400	Q	m ³ /h	1995	2880	3411	3942	4473	5004	5358	5712	3221	4564	5370	6175	6981	7787	8324	8861
	Δt	°C	42	39	38	37	37	36	36	36	41	38	37	37	36	36	36	35
	N abs	kW	32,5	45,1	53	60,5	68	76	81	86	50,6	68	78	89	99	109	116	123
	N motor	kW	45	55	75	75	90	90	90	110	75	90	90	110	132	132	132	160
	LP (A)	s / c	94	95	96	97	98	99	99	100	97	98	99	100	101	101	102	103
c / c		78	79	79	80	81	81	82	82	80	81	82	82	83	83	84	84	
500	Q	m ³ /h	1906	2791	3322	3853	4384	4915	5269	5623	3126	4468	5274	6080	6886	7692	8229	8766
	Δt	°C	55	50	49	48	47	46	46	45	52	49	47	47	46	45	45	45
	N abs	kW	40,2	56	65	75	84	93	100	106	63	84	96	109	122	134	143	151
	N motor	kW	55	75	90	90	110	110	132	132	90	110	132	132	160	160	160	200
	LP (A)	s / c	95	97	97	98	99	100	100	101	98	100	101	101	102	103	104	104
c / c		79	80	80	81	82	82	83	83	81	82	83	83	84	85	85	86	
600	Q	m ³ /h	1823	2708	3239	3770	4301	4832	5186	5540	3039	4382	5188	5994	6800	7605	8142	8680
	Δt	°C	68	62	60	58	57	56	56	55	64	60	58	57	56	55	54	54
	N abs	kW	47,8	66,5	78	89	100	111	118	126	74	99	114	129	144	159	170	180
	N motor	kW	55	75	90	110	132	132	132	160	90	132	132	160	200	200	200	250
	LP (A)	s / c	97	98	99	100	100	101	102	102	100	101	102	103	104	105	105	106
c / c		80	81	81	82	83	83	84	84	82	83	84	85	85	86	87	87	
700	Q	m ³ /h	1742	2627	3158	3689	4220	4751	5105	5459	2960	4303	5109	5914	6720	7526	8063	8600
	Δt	°C	82	74	71	69	67	66	66	65	77	71	69	67	66	65	64	64
	N abs	kW	55,5	77	90	103	116	128	137	145	85	115	131,8	150	167	184	196	208
	N motor	kW	75	90	110	132	132	160	160	200	110	132	160	200	200	250	250	250
	LP (A)	s / c	98	100	100	101	102	103	103	104	101	103	104	105	106	107	107	108
c / c		81	82	82	83	84	84	85	85	82	84	85	86	86	87	88	89	
800	Q	m ³ /h	1665	2550	3081	3612	4143	4674	5028	5382	2886	4229	5035	5841	6646	7452	7989	8527
	Δt	°C	97	86	83	80	78	77	76	75	90	82	79	77	76	75	74	73
	N abs	kW	63,5	88	102	117	131	146	156	165	97	130	150	170	190	209	223	236
	N motor	kW	75	110	132	132	160	200	200	200	132	160	200	200	250	250	315	315
	LP (A)	s / c	100	101	102	103	103	104	105	105	103	104	105	106	107	108	109	110
c / c		82	83	83	84	85	85	86	86	83	85	86	87	88	89	89	90	
900	Q	m ³ /h		2474	3005	3536	4067	4598	4952	5306								
	Δt	°C		99	95	91	89	87	86	85								
	N abs	kW		98	115	131	147	163	174	185								
	N motor	kW		132	132	160	200	200	200	250								
	LP (A)	s / c		102	103	104	105	105	106	106								
c / c			84	84	85	86	86	87	87									
1000	Q	m ³ /h			2931	3462	3993	4524	4878	5232								
	Δt	°C			107	103	100	98	97	96								
	N abs	kW			127	145	163	181	193	205								
	N motor	kW			160	200	200	250	250	250								
	LP (A)	s / c			105	105	106	107	107	108								
c / c				85	86	87	87	88	88									

I valori di portata sono riferiti ad aria alle condizioni d'aspirazione di 20°C e 1013 mbar ass.

Tolleranza sui valori di portata e potenza assorbita: $\pm 5\%$

Rumorosità misurata in campo libero ad 1m di distanza con tolleranza ± 2 dB(A)

Q=portata aspirata; Δt =incremento di temperatura;

N abs=potenza assorbita; N motor=potenza del motore;

Lp (A)=livello di pressione sonora; s/c=senza cabina; c/c=con cabina

Flow rates refer to air at Standard suction conditions of 20°C and 1013 mbar abs.

Tolerance on flow rates and absorbed power values: $\pm 5\%$

Noise levels measured in free field at 1 m distance. Tolerance: ± 2 dB(A)

Q=flow rate; Δt =temperature increase;

N abs=absorbed power; N motor= motor power;

Lp (A)=sound pressure level; s/c=without acoustic enclosure; c/c=with acoustic enclosure

Prestazioni

Performance

Δp hPa=mbar	tipo / type		SEM 80 TR / DN 300				SEM 90 / DN 300				SEM 100 / DN 300			
	motore / motor [rpm]		1500				1500				1500			
	soffiante / blower [rpm]		750	1150	1500	1800	500	850	1100	1450	500	800	1000	1450
200	Q	m ³ /h	4535	7264	9652	11698	3392	6215	8231	11055	5249	8973	11456	17043
	Δt	°C	18	17	17	17	19	18	17	17	19	18	18	17
	N abs	kW	36,5	53	68	80	23,5	41,2	54	72	36,2	59,5	75	110
	N motor	kW	55	75	90	110	37	75	75	110	55	90	110	160
	LP (A)	s / c	92	93	95	96	90	94	96	100	93	96	99	104
c / c		76	77	78	79	79	81	83	85	82	83	84	86	
300	Q	m ³ /h	4369	7098	9485	11532	3247	6071	8087	10910	5033	8758	11241	16828
	Δt	°C	28	26	26	26	30	27	27	26	30	28	27	26
	N abs	kW	53	78	101	119	35,5	61	80	105	55	89	111	162
	N motor	kW	75	90	132	160	45	75	110	132	75	110	132	200
	LP (A)	s / c	94	95	97	98	91	95	97	101	94	97	99	105
c / c		77	78	79	80	80	82	83	85	82	83	84	86	
400	Q	m ³ /h	4210	6939	9326	11373	3126	5949	7966	10789	4851	8576	11059	16646
	Δt	°C	38	36	35	34	42	37	36	35	41	38	36	35
	N abs	kW	69	104	134	159	47,5	81	105	139	73	118	147	214
	N motor	kW	90	132	160	200	55	110	132	160	90	132	200	250
	LP (A)	s / c	95	97	99	100	92	96	98	102	95	98	100	105
c / c		78	80	81	82	81	83	84	86	82	84	84	86	
500	Q	m ³ /h	4052	6781	9169	11215	3019	5842	7859	10682	4691	8416	10899	16486
	Δt	°C	48	45	44	43	54	48	46	44	54	48	46	44
	N abs	kW	85	129	166	199	60	101	131	173	92	147	183	265
	N motor	kW	110	160	200	250	75	132	160	200	110	200	250	315
	LP (A)	s / c	97	99	101	102	93	97	99	103	96	99	101	106
c / c		80	81	82	83	82	83	85	86	83	84	85	87	
600	Q	m ³ /h	3892	6621	9009	11055	2922	5745	7762	10585	4547	8271	10754	16341
	Δt	°C	59	55	53	52	67	58	56	54	66	58	56	54
	N abs	kW	102	154	199	238	72	121	157	206	110	176	219	317
	N motor	kW	132	200	250	315	90	160	200	250	132	200	250	355
	LP (A)	s / c	99	101	103	104	94	98	100	104	97	100	102	107
c / c		81	82	83	84	82	84	85	87	83	84	85	87	
700	Q	m ³ /h					2833	5656	7673	10496	4414	8138	10621	16208
	Δt	°C					81	69	66	63	80	69	66	63
	N abs	kW					84	141	182	240	129	204	255	369
	N motor	kW					110	160	250	315	160	250	315	450
	LP (A)	s / c					95	99	101	105	98	101	103	108
c / c						83	84	86	87	83	85	85	87	
800	Q	m ³ /h					2750	5573	7590	10413	4290	8014	10497	16084
	Δt	°C					95	80	76	73	94	80	77	73
	N abs	kW					96	161	208	274	147	233	291	421
	N motor	kW					110	200	250	315	200	315	355	500
	LP (A)	s / c					96	100	102	106	99	102	104	109
c / c						84	85	86	88	84	85	86	88	
900	Q	m ³ /h					2672	5495	7512	10335				
	Δt	°C					110	91	86	82				
	N abs	kW					108	181	234	307				
	N motor	kW					132	250	315	355				
	LP (A)	s / c					97	101	103	107				
c / c						84	86	87	88					
1000	Q	m ³ /h						5422	7438	10262				
	Δt	°C						102	97	92				
	N abs	kW						201	259	341				
	N motor	kW						250	315	400				
	LP (A)	s / c							102	104	108			
c / c								86	87	89				

I valori di portata sono riferiti ad aria alle condizioni d'aspirazione di 20°C e 1013 mbar ass.

Tolleranza sui valori di portata e potenza assorbita: $\pm 5\%$

Rumorosità misurata in campo libero ad 1m di distanza con tolleranza ± 2 dB(A)

Q=portata aspirata; Δt =incremento di temperatura;

N abs=potenza assorbita; N motor=potenza del motore;

Lp (A)=livello di pressione sonora; s/c=senza cabina; c/c=con cabina

Flow rates refer to air at Standard suction conditions of 20°C and 1013 mbar abs.

Tolerance on flow rates and absorbed power values: $\pm 5\%$

Noise levels measured in free field at 1 m distance. Tolerance: ± 2 dB(A)

Q=flow rate; Δt =temperature increase;

N abs=absorbed power; N motor= motor power;

Lp (A)=sound pressure level; s/c=without acoustic enclosure; c/c=with acoustic enclosure

Prestazioni

Performance

Δp hPa=mbar	tipo / type		SEM 125 / DN 400				SEM 200 / DN 500				SEM 250 / DN 600			
	motore / motor [rpm]		1500				1500				1500			
	soffiante / blower [rpm]		500	850	1200	1450	500	700	850	1000	500	700	850	1000
200	Q	m ³ /h	7454	13577	19701	24074	6616	9654	11933	14212	10539	15365	18985	22604
	Δt	°C	19	18	17	17	19	18	18	17	19	18	17	17
	N abs	kW	51	89	128	155	53	72	86	101	71,5	100	121	143
	N motor	kW	75	132	200	250	75	110	132	160	110	160	160	200
	LP (A)	s / c	94	98	102	105	95	98	101	103	98	101	103	105
c / c		81	83	85	87	82	84	85	86	83	84	85	86	
300	Q	m ³ /h	7163	13286	19410	23784	6396	9434	11713	13992	10196	15022	18642	22261
	Δt	°C	30	27	26	26	29	27	27	26	29	27	27	26
	N abs	kW	77	133	188	228	74	101	122	142	107	150	182	214
	N motor	kW	90	160	250	315	90	132	160	160	132	200	250	250
	LP (A)	s / c	95	99	103	106	96	99	101	104	99	102	104	106
c / c		82	84	86	87	82	84	85	86	83	84	85	86	
400	Q	m ³ /h	6918	13041	19165	23539	6210	9248	11527	13806	9907	14733	18353	21972
	Δt	°C	41	37	35	35	40	37	36	36	39	37	36	36
	N abs	kW	103	176	249	301	96	131	157	183	143	199	242	285
	N motor	kW	132	200	315	355	132	160	200	250	160	250	315	355
	LP (A)	s / c	97	101	104	107	96	100	102	104	100	102	105	107
c / c		83	85	86	87	82	84	85	86	84	85	86	87	
500	Q	m ³ /h	6702	12825	18949	23323	6046	9085	11364	13642	9652	14478	18098	21717
	Δt	°C	53	47	45	44	51	47	46	45	51	47	46	45
	N abs	kW	129	219	309	374	118	160	192	224	178	249	302	356
	N motor	kW	160	250	355	450	132	200	250	315	200	315	355	400
	LP (A)	s / c	99	102	105	107	97	100	103	105	100	103	105	107
c / c		84	85	86	87	82	84	85	86	84	85	86	87	
600	Q	m ³ /h					5899	8937	11216	13495	9422	14248	17868	21487
	Δt	°C					63	58	56	55	62	58	56	55
	N abs	kW					140	190	227	265	214	299	363	427
	N motor	kW					160	250	315	315	250	355	450	500
	LP (A)	s / c					98	101	103	105	101	104	106	108
c / c						83	84	85	86	84	85	86	87	
700	Q	m ³ /h					5763	8801	11080	13359				
	Δt	°C					75	68	66	64				
	N abs	kW					161	219	263	306				
	N motor	kW					200	250	315	355				
	LP (A)	s / c					99	101	104	106				
c / c						83	84	85	86					
800	Q	m ³ /h					5636	8674	10953	13232				
	Δt	°C					87	79	76	74				
	N abs	kW					183	249	298	347				
	N motor	kW					250	315	355	400				
	LP (A)	s / c					99	102	104	106				
c / c						83	84	85	86					
900	Q	m ³ /h					5517	8555	10834	13113				
	Δt	°C					100	91	87	84				
	N abs	kW					205	278	333	389				
	N motor	kW					250	315	400	450				
	LP (A)	s / c					100	103	105	107				
c / c						83	84	85	86					
1000	Q	m ³ /h						8443	10722	13001				
	Δt	°C						102	97	95				
	N abs	kW						308	369	430				
	N motor	kW						355	450	500				
	LP (A)	s / c							103	106	108			
c / c								84	85	86				

I valori di portata sono riferiti ad aria alle condizioni d'aspirazione di 20°C e 1013 mbar ass.

Tolleranza sui valori di portata e potenza assorbita: $\pm 5\%$

Rumorosità misurata in campo libero ad 1m di distanza con tolleranza ± 2 dB(A)

Q=portata aspirata; Δt =incremento di temperatura;

N abs=potenza assorbita; N motor=potenza del motore;

Lp (A)=livello di pressione sonora; s/c=senza cabina; c/c=con cabina

Flow rates refer to air at Standard suction conditions of 20°C and 1013 mbar abs.

Tolerance on flow rates and absorbed power values: $\pm 5\%$

Noise levels measured in free field at 1 m distance. Tolerance: ± 2 dB(A)

Q=flow rate; Δt =temperature increase;

N abs=absorbed power; N motor= motor power;

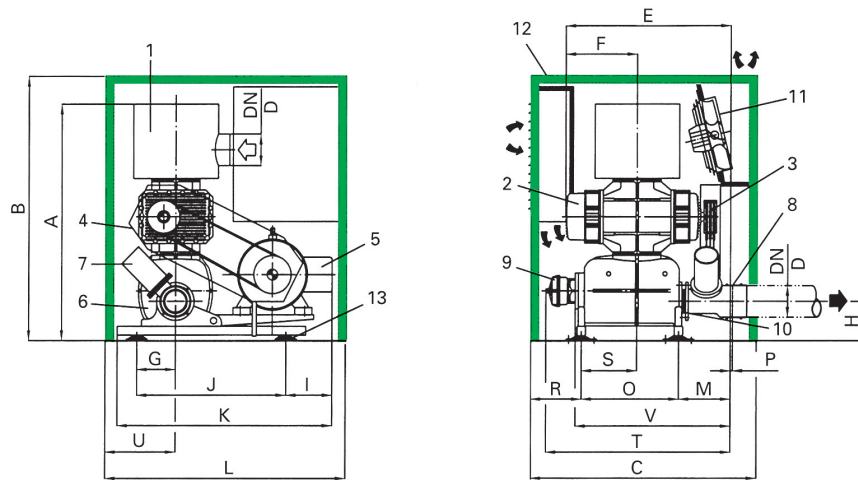
Lp (A)=sound pressure level; s/c=without acoustic enclosure; c/c=with acoustic enclosure

Dimensioni

Soffianti - Gruppi compatti serie GCA

Dimensions

Blowers - Packages GCA series



tipo type	DN	øD (*)	A	B	C	E	F	G	H	I	J	K	L	M	O	P	R	S	T	U	V	a	b	c	øf	peso weight kg (**)
SEM 1 TR	50	60	810	960	850	533	200	134	135	205	430	675	850	183	280	15	265	130	703	274	533	120	100	27	8,2	90
SEM 2 TR	50	60	810	960	850	533	220	134	135	205	430	675	850	183	280	15	265	130	703	274	533	120	100	27	8,2	100
SEM 4 TR	80	89	810	960	850	597	245	134	135	205	430	675	850	202	280	15	265	130	722	274	597	120	100	27	8,2	130
SEM 6 TR	80	89	925	1250	1100	639	265	155	165	193	635	931	1200	210	409	15	335	245	866	355	639	148	124	28	10	140
SEM 8 TR	80	89	985	1250	1100	629	255	155	165	240	635	977	1200	210	409	15	335	245	866	355	629	148	124	28	10	220
SEM 10 TR	80	89	985	1250	1100	652	278	155	165	240	635	977	1200	210	409	15	335	245	866	355	652	148	124	28	10	235
SEM 11 TR	80	89	985	1250	1100	677	303	155	165	240	635	977	1200	210	409	15	335	245	866	355	677	148	124	28	10	250
SEM 11.5 TR	100	114	1055	1250	1100	767	346	213	180	325	725	1112	1200	241	465	15	335	285	957	373	767	148	124	28	10	275
SEM 11.6 TR	100	114	1085	1250	1100	697	276	213	180	344	725	1131	1200	241	465	15	335	285	957	373	697	148	124	28	10	310
SEM 11.7 TR	100	114	1085	1250	1100	735	314	213	180	344	725	1131	1200	241	465	15	335	285	957	373	735	148	124	28	10	335
SEM 12 TR	100	114	1163	1250	1100	445	324	213	180	344	725	1131	1200	241	465	15	335	285	957	373	745	148	124	28	10	375
SEM 11.8 TR	150	168	1350	1600	1450	907	369	300	245	252	1015	1342	1600	335	508	15	415	305	1120	475	907	214	182	39	12	510
SEM 15 TR	150	168	1350	1600	1450	942	404	300	245	252	1015	1342	1600	335	508	15	415	305	1120	475	942	214	182	39	12	560
SEM 25 TR	150	168	1390	1600	1450	928	390	300	245	252	1015	1342	1600	335	508	15	415	305	1120	475	928	214	182	39	12	675
SEM 20 TR	200	219	1586	1850	1600	1115	455	273	270	327	1055	1522	1700	365	690	15	360	395	1305	495	1115	214	182	39	12	690
SEM 35 TR	200	219	1650	1850	1600	1095	435	273	270	327	1055	1522	1700	365	690	15	360	395	1305	495	1095	214	182	39	12	745
SEM 41 TR (***)	200	219	1650	1850	1600	1155	529	273	270	327	1055	1522	1700	365	690	15	360	395	1305	495	1155	214	182	39	12	900
	250	273	1940	2220	1950	1382	529	330	325	408	1220	1753	2050	415	800	22	515	360	1577	660	1406	280	240	44	14,5	1180
SEM 45 TR	200	219	1715	1850	1600	1128	468	273	270	327	1055	1522	1700	365	690	15	530	395	1305	495	1128	214	182	39	12	915
SEM 55 TR	250	273	1963	2220	1950	1406	554	330	325	408	1220	1753	2050	415	800	22	515	360	1577	660	1406	280	240	44	14,5	1625
SEM 60 TR	250	273	1963	2220	1950	1479	627	330	325	408	1220	1753	2050	415	800	22	515	360	1577	660	1479	280	240	44	14,5	1695
SEM 65 TR	250	273	2100	2220	1950	1417	565	330	325	408	1220	1753	2050	415	800	22	515	360	1577	660	1417	280	240	44	14,5	2000
SEM 75 TR	300	324	2100	2220	2195	1648	685	337	245	685	965	1807	2195	441	1025	22	535	503	1765	695	1648	-	-	-	-	2300

(*) ISO; (**) senza motore e cabina/without motor and acoustic enclosure;

dimensioni/dimensions in mm

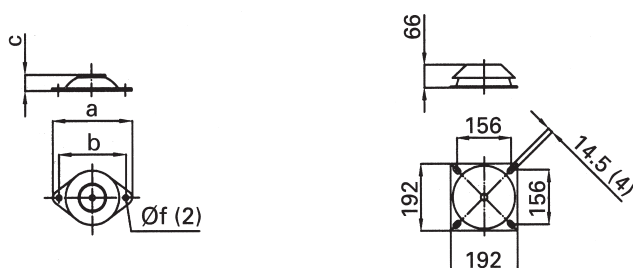
(***) SEM 41 TR: DN200 per velocità di rotazione <2300 giri/1' - DN250 per velocità di rotazione ≥2300 giri/1'

DN200 for speed of rotation <2300 rpm - DN250 for speed of rotation ≥2300 rpm

Pos. 13 - Supporti antivibranti / Antivibrations pads:

SEM 1 TR ÷ SEM 45 TR

SEM 55 TR ÷ SEM 65 TR

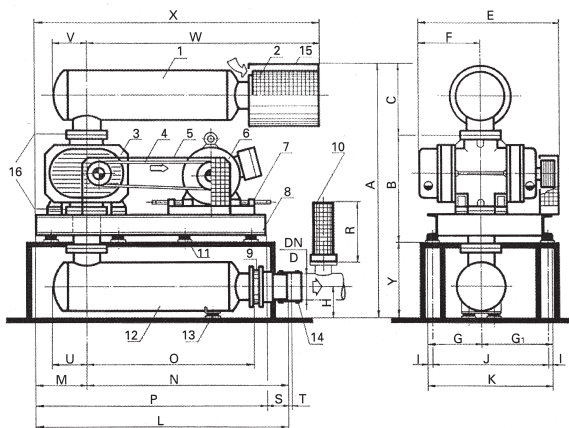


Pos. Descrizione / Description

- 1 filtro - silenziatore / inlet filter-silencer
- 2 soffiante SEM / SEM blower
- 3 cinghie e pulegge / belt and pulleys
- 4 carter trasmissione / transmission protection
- 5 motore elettrico / electric motor
- 6 basamento - silenziatore / base-silencer
- 7 valvola di sicurezza / safety valve
- 8 manicotto elastico / flexible hose
- 9 valvola di avviamento a vuoto / unloading valve
- 10 valvola di ritegno / non return valve
- 11 ventilatore di estrazione / extraction fan
- 12 cabina insonorizzante / acoustic enclosure
- 13 supporti antivibranti / antivibration pads

Dimensioni

Soffianti - Gruppi compatti serie GC/FV



Dimensions

Blowers - Packages GC/FV series

Pos. Descrizione / Description

- 1 silenziatore in aspirazione / inlet silencer
- 2 filtro / filter
- 3 soffiante SEM / SEM blower
- 4 cinghie e pulegge / belt and pulleys
- 5 carter trasmissione / transmission protection
- 6 motore elettrico / electric motor
- 7 slitta tendicinghia / belt tightening slide
- 8 base / baseplate
- 9 valvola di ritegno / non return valve
- 10 valvola di sicurezza / safety valve
- 11 supporti antivibranti / antivibration pads
- 12 silenziatore in mandata / outlet silencer
- 13 supporto silenziatore / silencer support
- 14 manicotto elastico / flexible hose
- 15 protezione filtro (in opzione) / filter protection (optional)
- 16 prese di pressione 1/4" G / pressure sockets 1/4" G

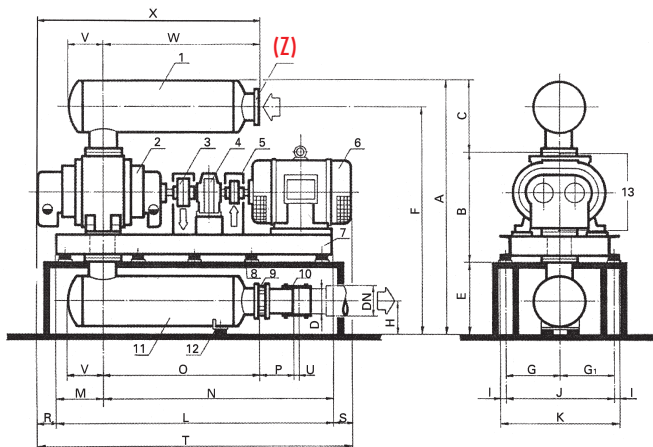
tipo type	DN	øD(*)	A	B	C	E	F	G	G1	H	I	J	K	L	M	N	O	P	R	S	T	U	V	W	X	Y	a	b	c	øf	peso weight kg (**)
SEM 85	300	324	2925	1080	915	1900	895	670	910	400	30	1520	1580	2660	530	2130	1720	2400	225	260	15	380	380	2320	2850	930	144	114	75	13	2575
SEM 90	300	324	3205	1250	915	1635	735	660	800	400	35	1390	1460	3370	560	2810	2400	2920	225	450	15	380	380	2530	3090	1040	144	114	75	13	3500
SEM 100	300	324	3205	1250	915	1950	880	825	965	400	35	1720	1790	3370	560	2810	2400	2920	225	450	15	380	380	2530	3090	1040	144	114	75	13	4100
SEM 125	400	406	4055	1315	1100	2360	1085	745	1055	950	45	1710	1800	3735	1050	2685	2300	3250	225	485	15	500	500	2930	3980	1640	144	114	75	13	5395

(*) ISO; (**) senza motore/without electric motor

dimensioni/dimensions in mm

Soffianti - Gruppi compatti serie ARV

Blowers - Packages ARV series



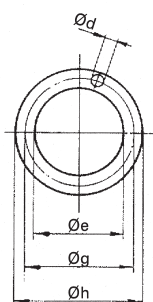
Pos. Descrizione / Description

- 1 silenziatore in aspirazione / inlet silencer
- 2 soffiante SEM / SEM blower
- 3 giunti di accoppiamento / couplings
- 4 riduttore di velocità / speed reducer
- 5 carter / coupling protection
- 6 motore elettrico / electric motor
- 7 base / baseplate
- 8 supporti antivibranti / antivibration pads
- 9 valvola di ritegno / non return valve
- 10 manicotto elastico / flexible hose
- 11 silenziatore in mandata / outlet silencer
- 12 supporto silenziatore / silencer support
- 13 prese di pressione 1/4" G / pressure sockets 1/4" G

tipo type	DN	øD(*)	A	B	C	E	F	G	G1	H	I	J	K	L	M	N	O	P	R	S	T	U	V	W	X	a	b	c	øf	peso weight kg (**)
SEM 200	400	406	3715	1525	1100	1090	3340	850	850	440	50	1700	1800	4150	710	3440	2300	510	260	315	4725	22	500	2300	3270	144	114	75	13	8100
SEM 250	600	609	4420	1525	1355	1540	3920	850	850	540	50	1700	1800	4370	800	3570	2700	560	360	240	4970	22	650	2700	3860	144	114	75	13	9300

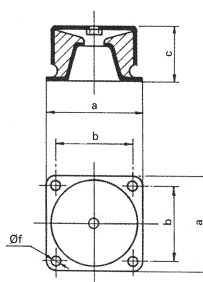
(*) ISO; (**) senza motore/without electric motor

dimensioni/dimensions in mm



(Z) Flangia / Flange
EN 1092-1/01/PN10

DN	d		øe	øg	øh
	ø	quant			
400	26	16	411	515	565
600	30	20	612	725	780



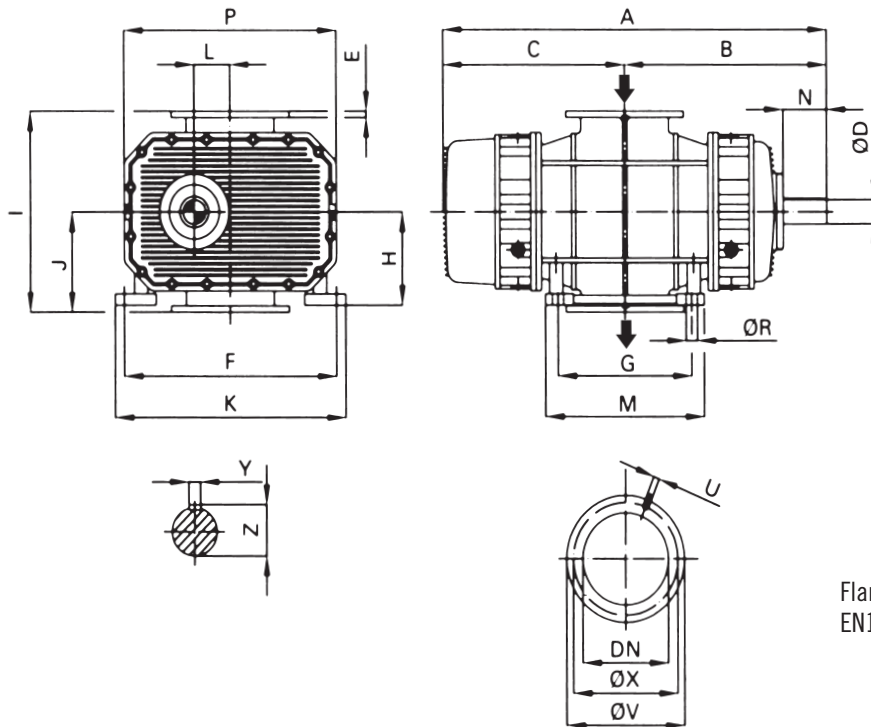
Supporti antivibranti
Antivibrations pads

Dimensioni

Corpi macchina ad albero nudo,
forma costruttiva FV

Dimensions

Bare shaft bodies,
construction shape FV type



Flangia / Flange
EN1092-1/01/PN6

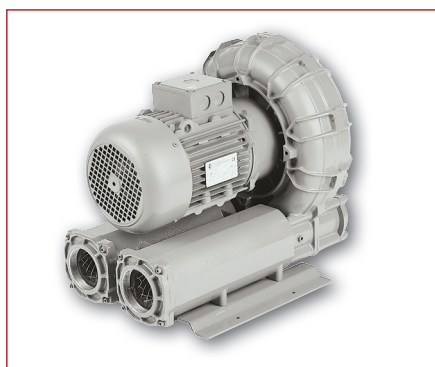
tipo type	DN	A	B	C	ØD	E	F	G	H	I	J	K	L	M	N	P	ØR	U		ØV	ØX	Y	Z	peso weight kg
																		Ø	N°					
SEM 1 TR	50	393	193	200	22	14	190	149	149	280	140	240	38	199	46	275	10	14	4	140	110	6	24	51
SEM 2 TR	50	435	215	220	22	14	190	194	149	280	140	240	38	244	46	275	10	14	4	140	110	6	24	57
SEM 4 TR	65	480	238	242	22	16	190	239	149	280	140	240	38	289	46	275	10	14	4	160	130	6	24	64
SEM 6 TR	80	525	260	265	22	12	190	284	149	280	140	240	38	334	46	275	10	18	8	200	160	6	24	76
SEM 8 TR	80	528	273	255	32	18	230	281	170	340	170	270	46	321	60	330	12	18	4	190	150	10	35	102
SEM 10 TR	80	574	296	278	32	18	230	326	170	340	170	270	46	366	60	330	12	18	4	190	150	10	35	107
SEM 11 TR	80	624	321	303	32	18	230	376	170	340	170	270	46	416	60	330	12	18	4	190	150	10	35	116
SEM 11.5 TR	100	711	365	346	32	20	230	463	170	340	170	270	46	503	60	330	12	18	4	220	170	10	35	129
SEM 11.6 TR	100	574	298	276	38	20	255	335	185	370	185	295	58	375	80	390	14	18	4	210	170	10	41	165
SEM 11.7 TR	100	649	335	314	38	20	255	410	185	370	185	295	58	450	80	390	14	18	4	210	170	10	41	190
SEM 11.8 TR	150	710	391	369	38	20	255	520	219	440	220	345	58	560	80	390	14	18	8	265	225	10	41	225
SEM 12 TR	100	684	362	322	48	20	424	310	236	448	224	504	70	386	92	460	18	18	4	210	170	14	51,5	231
SEM 15 TR	150	844	442	402	48	20	424	470	236	448	220	504	70	546	92	460	18	18	8	265	225	14	51,5	275
SEM 20 TR	200	949	494	455	48	20	424	470	236	448	224	504	70	546	92	460	18	18	8	320	280	14	51,5	296
SEM 25 TR	150	834	444	390	60	20	510	185	240	480	240	570	85	255	115	525	20	18	8	265	225	18	64	392
SEM 35 TR	200	923	489	434	60	24	510	285	240	540	270	570	85	355	115	525	20	18	8	320	280	18	64	441
SEM 41 TR (*)	200	1113	584	529	60	24	510	405	240	540	270	570	85	475	115	525	20	18	8	320	280	18	64	597
	250	1113	584	529	60	24	510	405	240	540	270	570	85	475	115	525	20	18	12	375	335	18	64	
SEM 45 TR	200	963	497	466	70	24	630	200	300	600	300	690	108	270	115	660	23	18	8	320	280	20	74,5	612
SEM 55 TR	250	1138	583	553	70	24	630	374	300	560	280	690	108	458	115	660	23	18	12	375	335	20	74,5	692
SEM 60 TR	250	1281	656	625	70	24	630	520	300	600	300	690	108	590	115	660	23	18	12	375	335	20	74,5	770
SEM 65 TR	250	1210	645	565	85	24	800	266	350	708	354	870	135	370	165	800	27	18	12	375	335	22	90	1075
SEM 75 TR	300	1448	764	684	85	24	800	505	350	700	350	870	135	600	165	800	27	23	12	445	395	22	90	1350
SEM 80 TR	300	1630	855	775	85	24	800	687	400	800	400	870	135	782	165	800	27	23	12	440	395	22	90	1650
SEM 90	300	1583	843	740	100	24	970	430	475	950	475	1060	167	595	210	964	30	23	12	440	395	28	106	1850
SEM 100	300	2000	1018	882	100	24	970	780	475	950	475	1060	167	955	210	964	30	23	12	440	395	28	106	2500
SEM 125	400	2345	1223	1122	100	32	970	1130	475	850	425	1060	167	1330	210	980	32	27	16	565	515	28	106	2990
SEM 200	500	2146	1178	969	120	32	1330	365	590	1120	560	1430	225	526	275	1360	38	27	12	670	620	32	127	4400
SEM 250	600	2530	1370	1160	110	32	1330	750	590	1120	560	1430	225	910	275	1360	38	30	12	780	725	28	116	5500

(*) SEM 41 TR: DN200 per velocità di rotazione <2300 giri/1' - DN250 per velocità di rotazione ≥2300 giri/1'
DN200 for speed of rotation <2300 rpm - DN250 for speed of rotation ≥2300 rpm

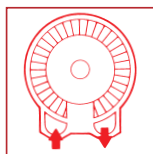
dimensioni/dimensions in mm



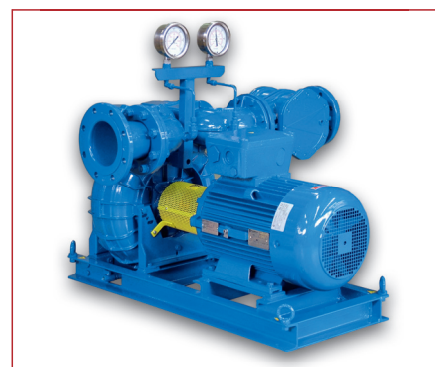
Altri prodotti MAPRO® *Other MAPRO® products*



Soffianti e aspiratori a canale laterale per aria e gas



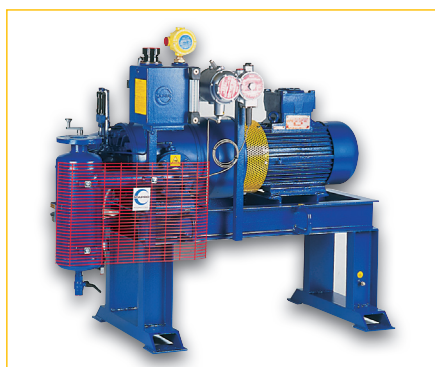
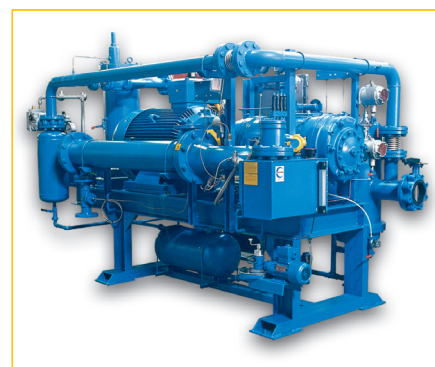
Side channel blowers and exhausters for air and gases



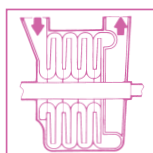
Compressori e pompe per vuoto rotative a palette per aria e gas



Sliding vane rotary compressors and vacuum pumps for air and gases



Soffianti e aspiratori centrifughi multistadio per aria e gas



Multistage centrifugal blowers and exhausters for air and gases



Questo catalogo, nella logica del miglioramento continuo, è soggetto a revisione. Per informazioni sulla versione in vigore, contattare il Servizio Vendite.
In the logic of continuous improvement, this catalogue is subject to revision. Please contact our Sales Department for information on the version in force.



® MAPRO INTERNATIONAL SpA
 Macchine Pneumatiche Rotative
 Via Vesuvio, 2
 20834 NOVA MILANESE (MB) Italy
 Tel. +39 0362 366356
 Fax +39 0362 450342
 www.maproint.com • E-mail: mapro@maproint.com

