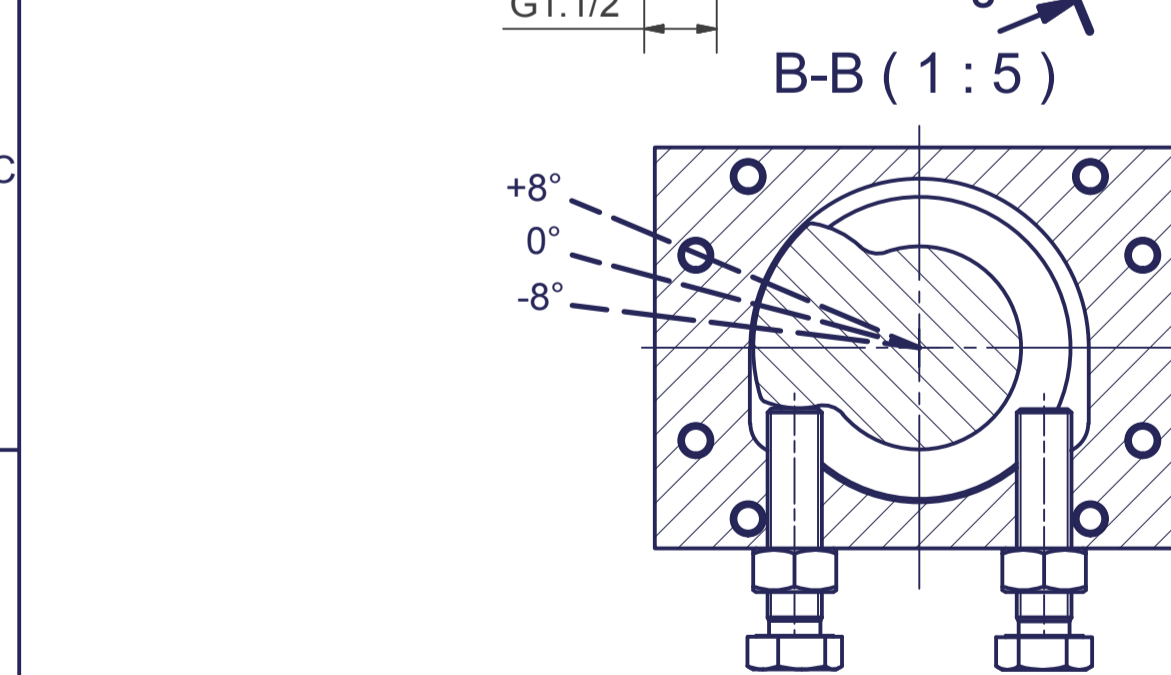
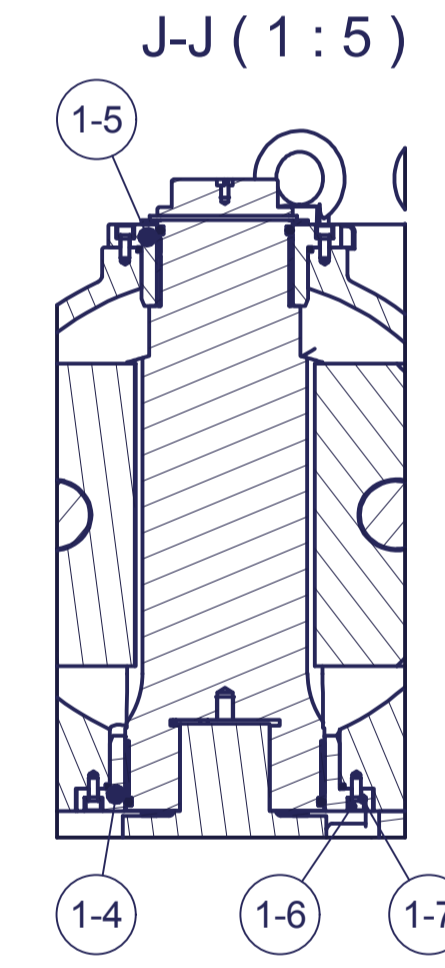
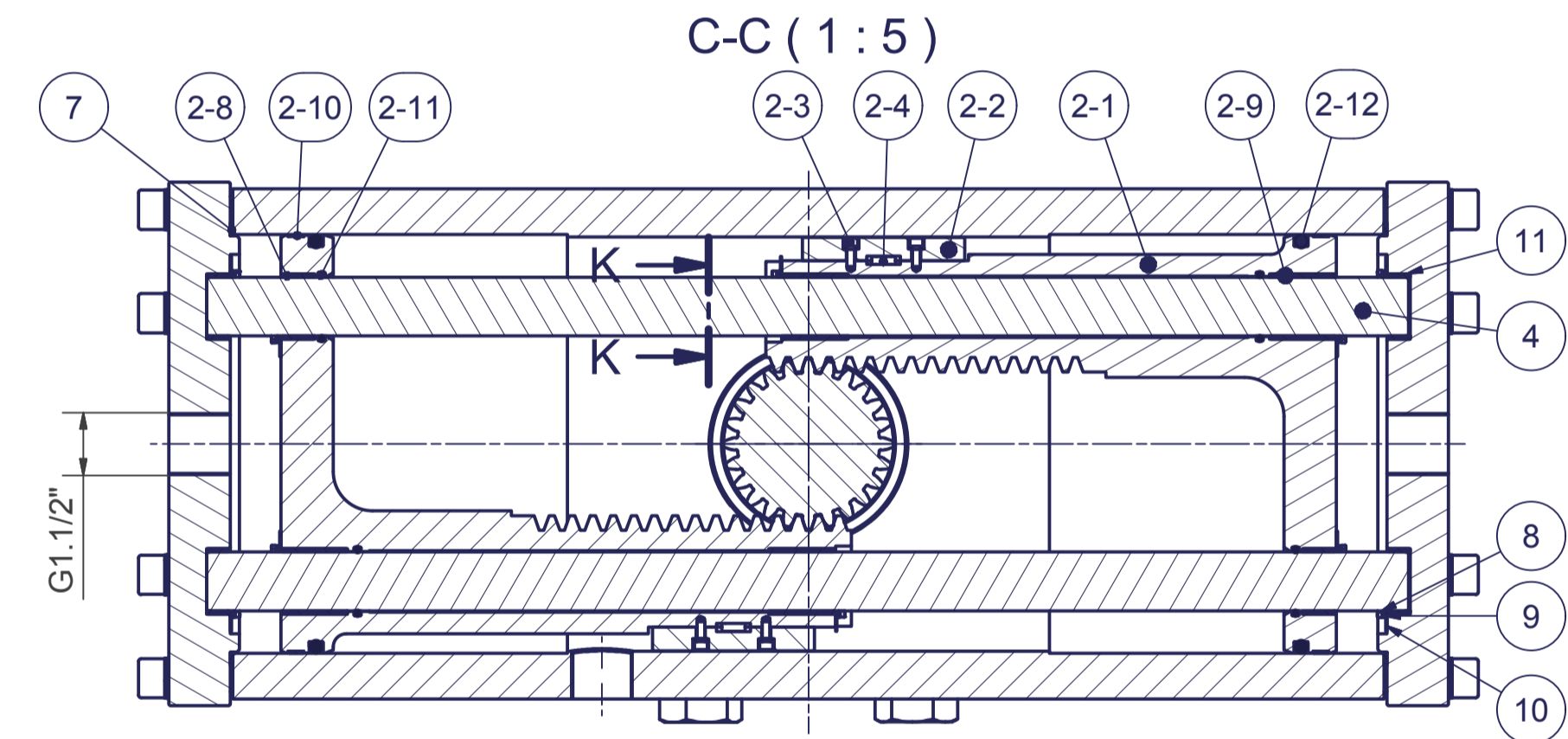
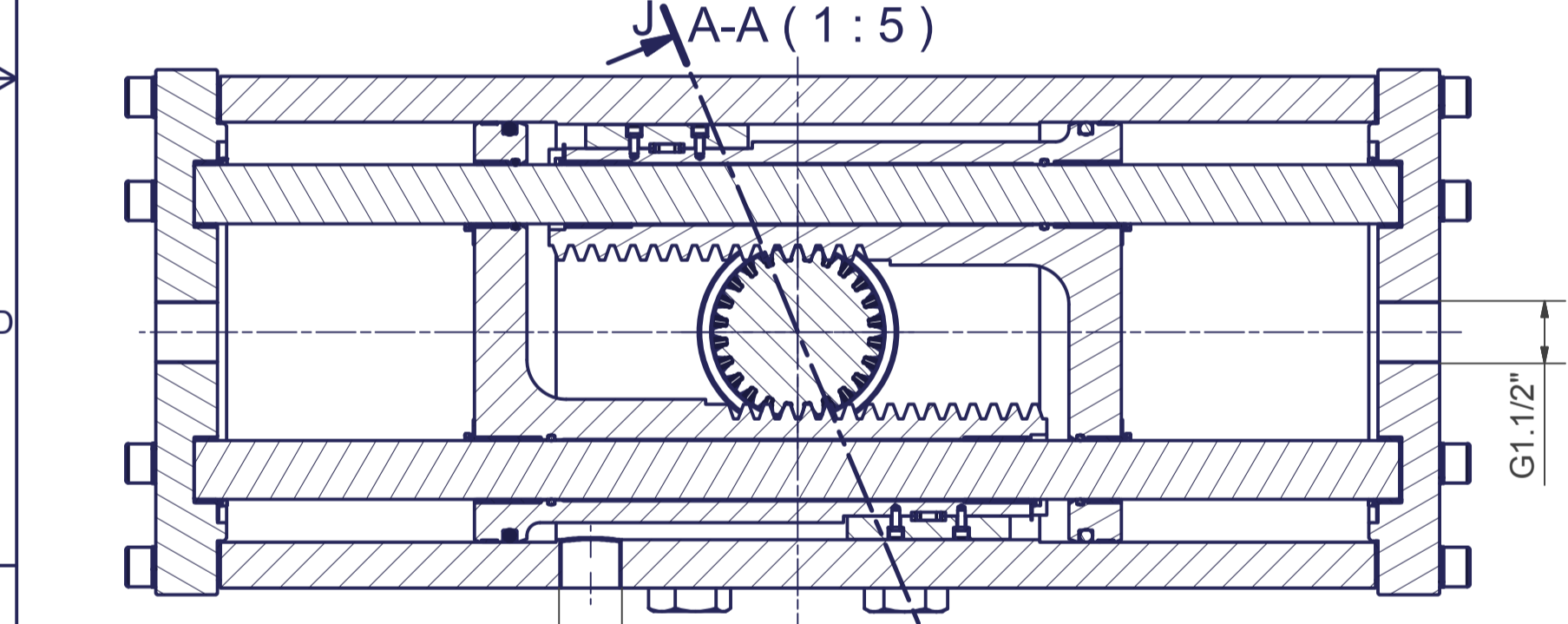
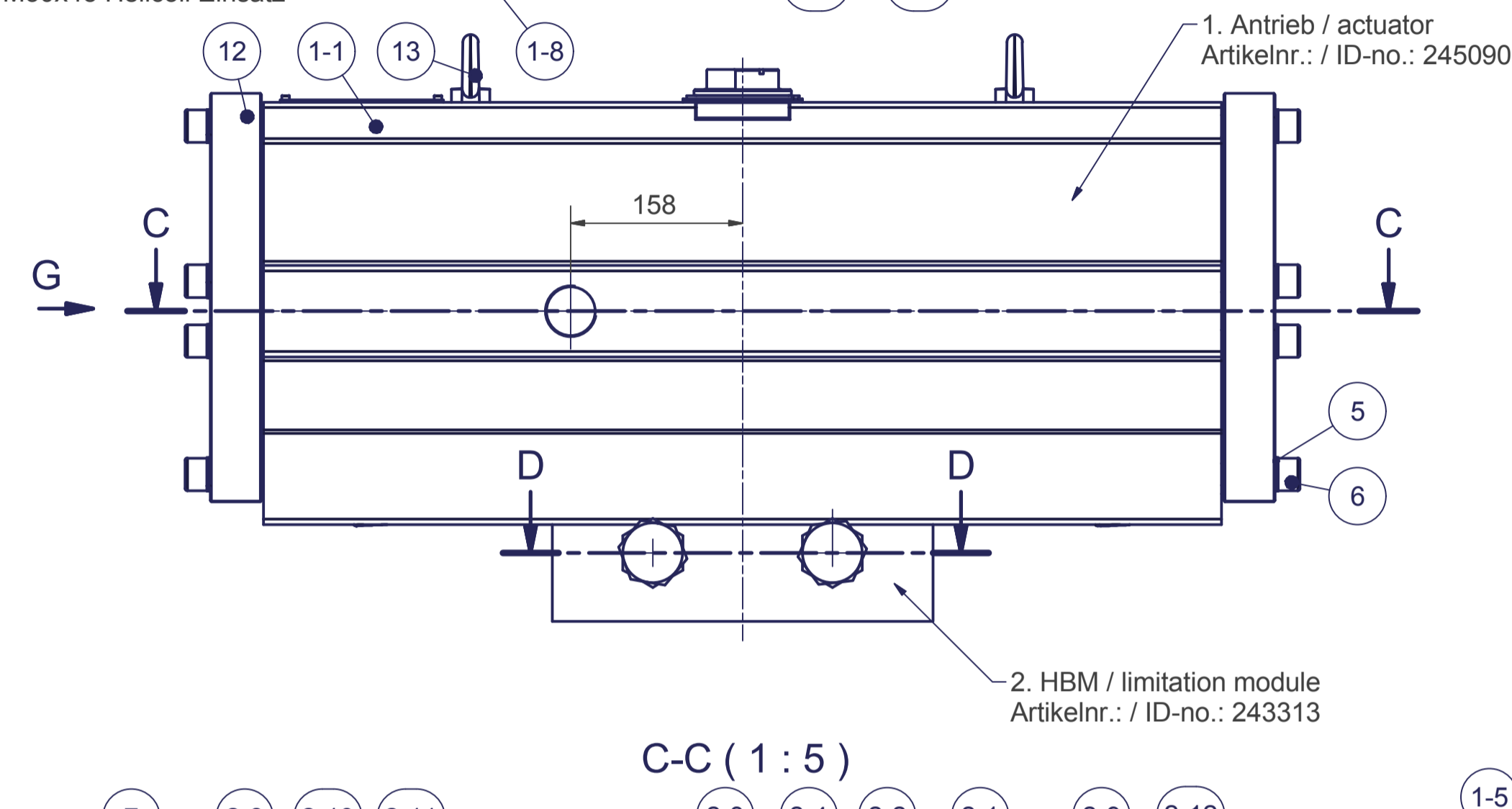
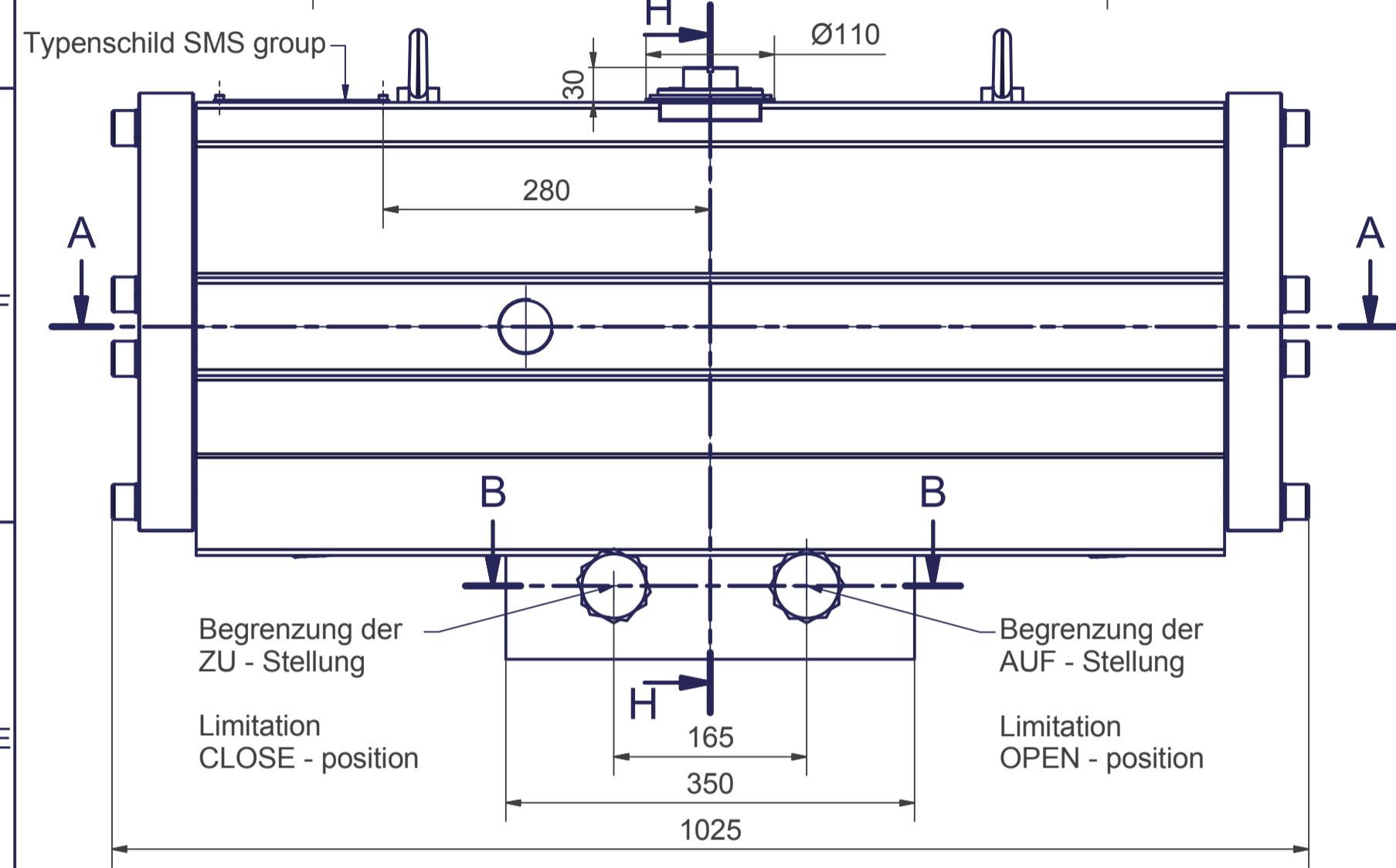
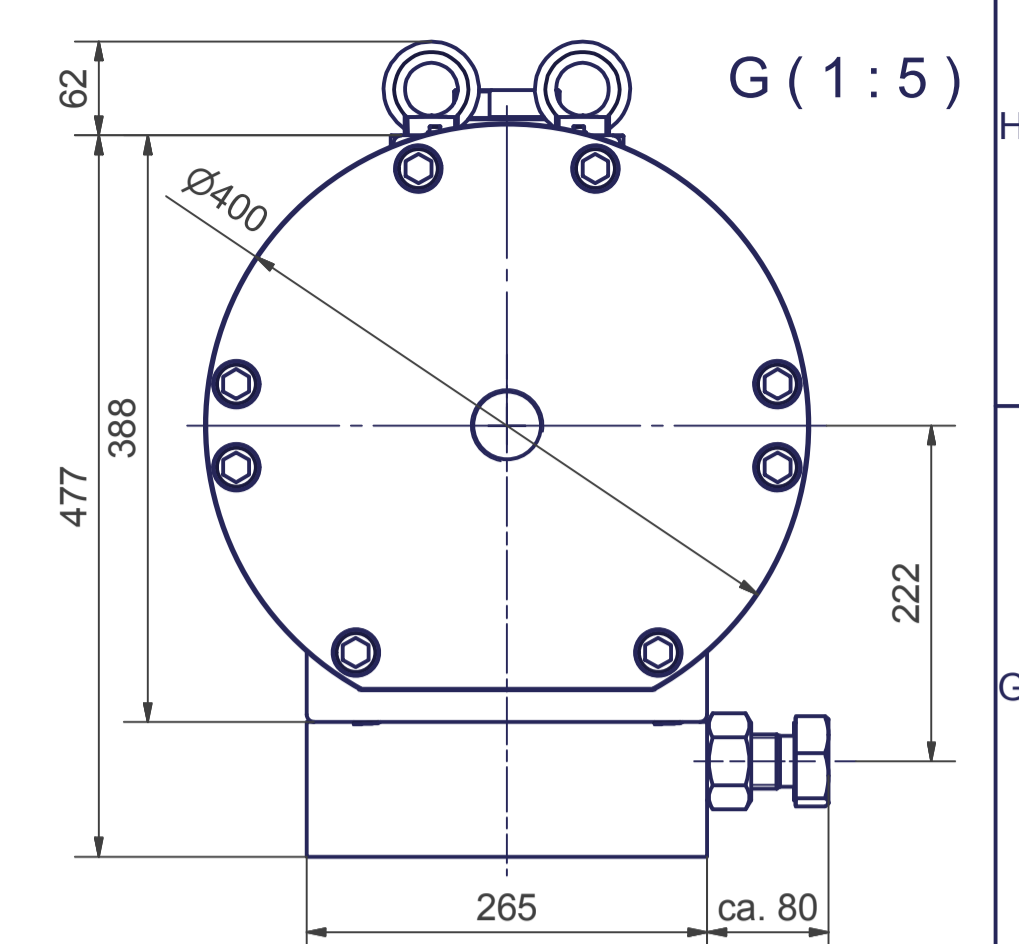
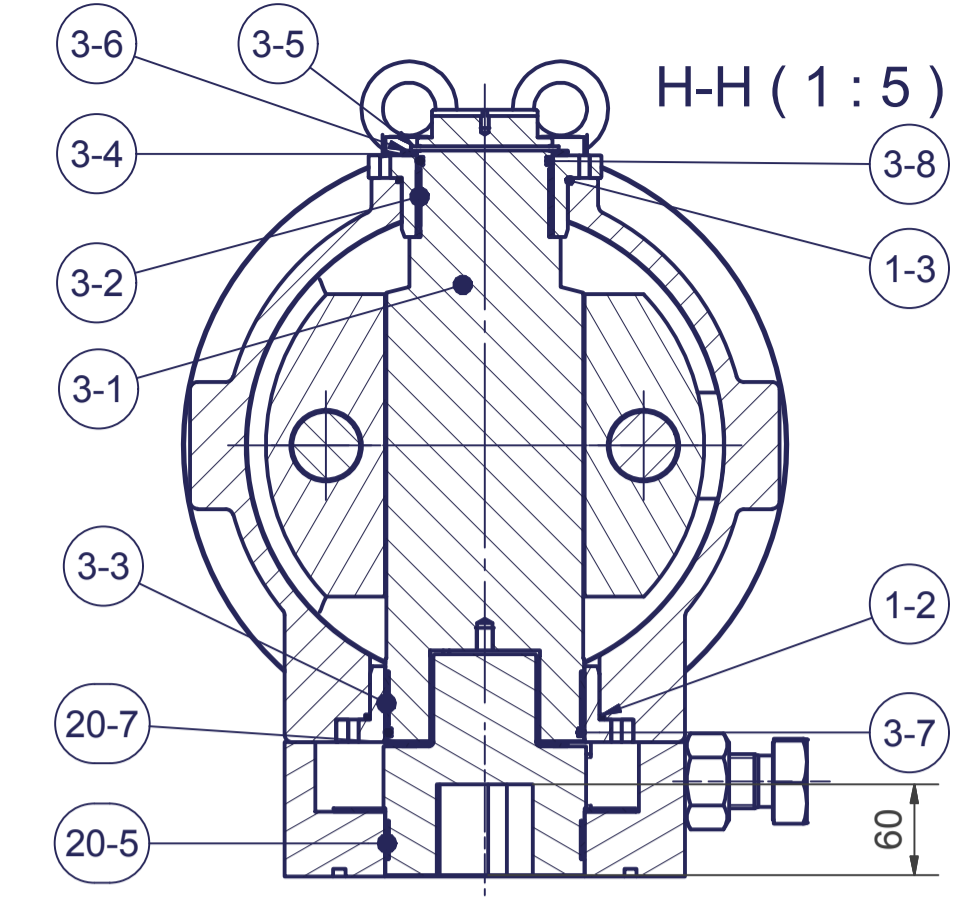
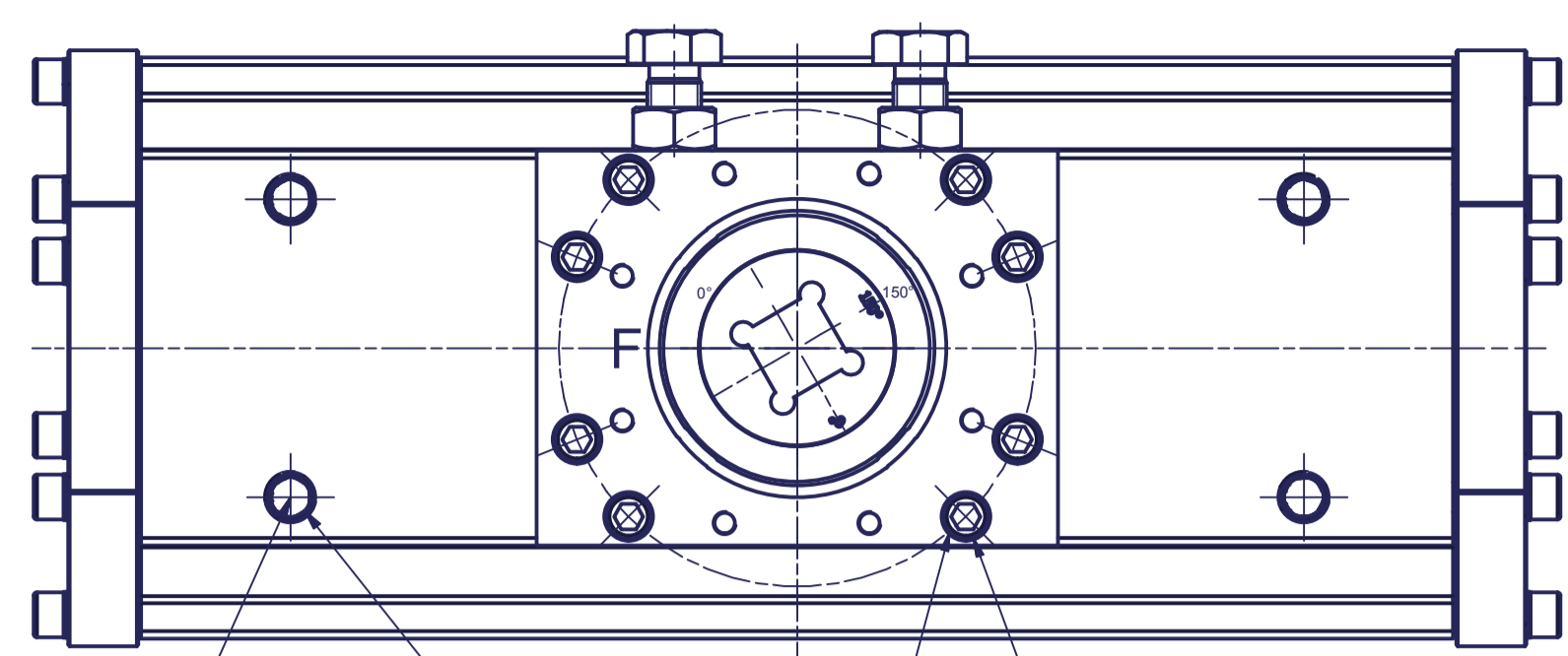
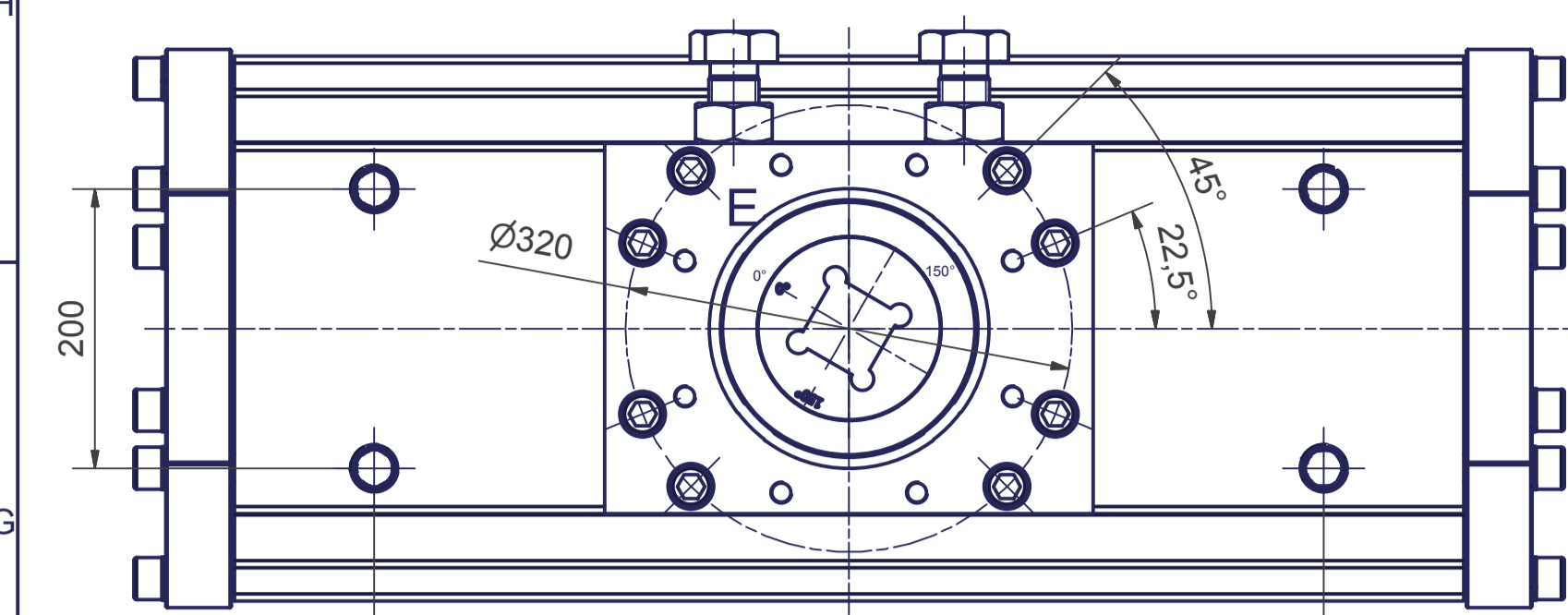


ZU - Stellung / CLOSE - position

AUF - Stellung / OPEN - position

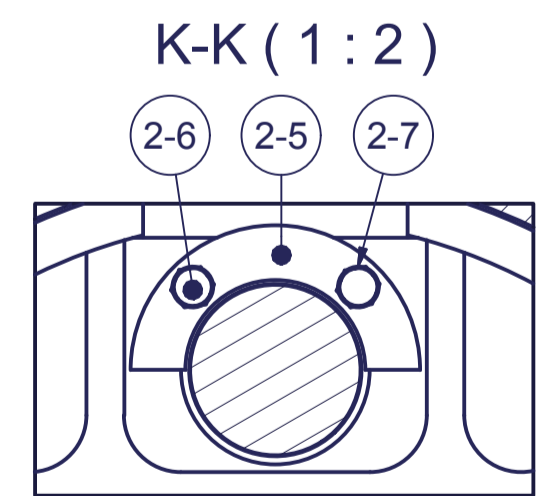
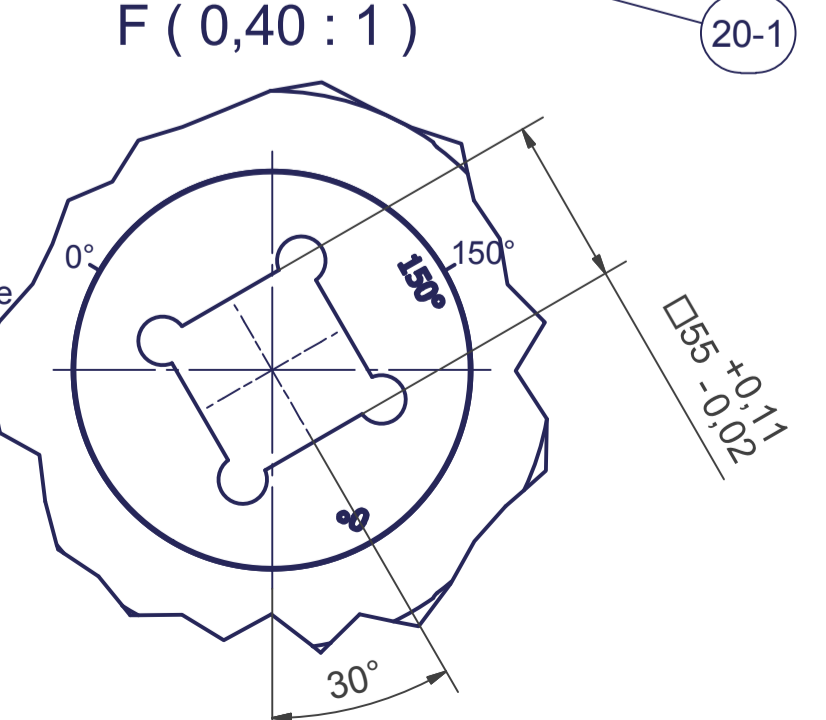
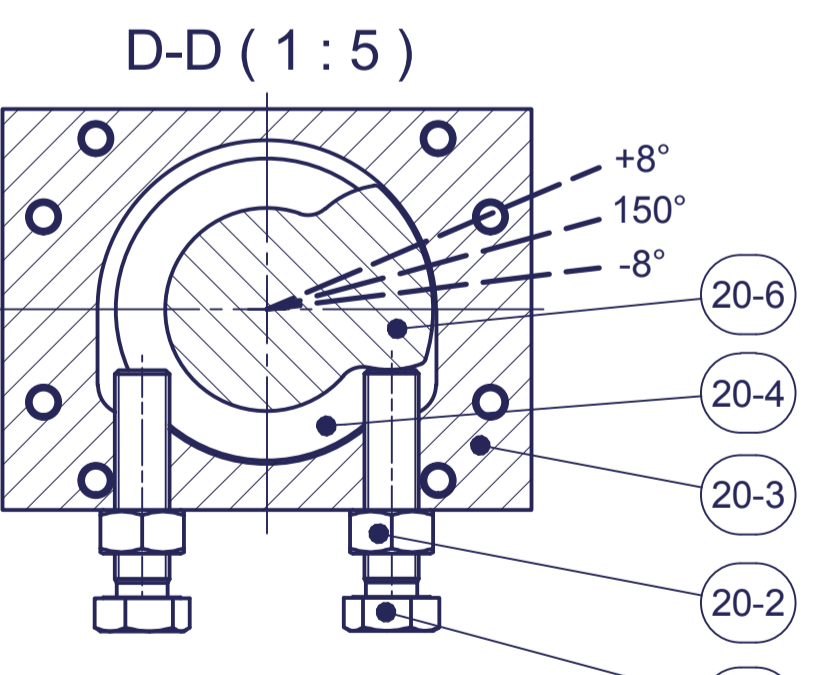


Antrieb / actuator SAD 50-180° High Performance

- Gehäuse: Zuluft G1.1/2", Bohrungen für Hubbegrenzungsmodul, 4x Gewindeeinsätze Helicoil M30 x 45 tief nach Zeichnung Kundenwunsch zur Befestigung des Antriebes / Housing: air supply G1.1/2", holes for limitation module, 4x thread inserts Helicoil M30 x 45 deep based on customer drawing to fixed the actuator
- Flachdeckel: Bohrung G1.1/2", mit zusätzlichen Führungsbuchsen / end cap: air supply G1.1/2", with additional guide bushings
- Kolben: Führungsband am Kolbenblatt, zusätzliche Führungsbuchse im Kolbenblatt, Kolbendorn Kolbenführung PTFE / piston: additional guide strips and piston guide in PTFE, with additional guide bushings
- Viton O-Ringe / O-rings viton
- Hochtemperaturfett / high temperature grease
- PEEK Lagerungen am Ritzel / pinion bearings PEEK
- PEEK Distanzscheibe / axial thrust bearing PEEK
- Schließzeit ca. 1 sec. / closing time ca. 1 sec.
- Steuerdruck: ca. 7 bar (max. 8 bar) / supply pressure: ca. 7 bar (max. 8 bar)
- Umgebungstemperatur max. +100°C / ambient temperature max. +100°C
- Drehrichtung ZU - AUF: Uhrzeigersinn / rotation direction CLOSE - OPEN: clockwise
- Drehrichtung AUF - ZU: Gegenuhzeigersinn / rotation direction OPEN - CLOSE: counterclockwise
- Benötigtes Haltemoment 6000 Nm / needed torque 6000 Nm

Hubbegrenzungsmodul / limitation module 50-150°

- Anschlagwelle Segment für 150° / shaft segment for 150°
- PEEK Lagerung / bearing PEEK
- PEEK Lagerscheibe / axial thrust bearing PEEK
- Hochtemperaturfett / high temperature grease



Gesamtgewicht / total weight: 250 kg
Auslieferungszustand / delivery status:

- Kolben zusammen (ZU - Stellung) / piston together (CLOSE - Position)
 - ZU - Stellung auf 0° eingestellt / CLOSE - Position adjust to 0°
 - Kennzeichnung ZU - Stellung 0° am Gehäuse und Ritzel eingeschlagen / Marking CLOSE - Position 0° on the housing and pinion
 - AUF - Stellung auf +150° eingestellt / OPEN - Position adjust to +150°
 - Kennzeichnung AUF - Stellung 150° am Gehäuse und Ritzel eingeschlagen / Marking OPEN - Position 150° on the housing and pinion
 - Nut im Ritzel oben steht quer zur Kolbenaufrichtung / slot at the top of the pinion is across to the piston working direction
 - Anschlagsschrauben HBM und Zuluft Bohrung am Gehäuse auf der gleichen Seite montieren / screws limitation module and air supply in the housing mount on the same side

Stückliste				
Pos.	Menge	Benennung	Art.-Nr.	Verschleißteil
Pos.	Qty.	PartName	ID-No.	wear part
1		Zusammenstellung Gehäuse / assembly housing		
1-1	1	Gehäuse 50-180° G1.1/2" / housing 50-180° G1.1/2"	243251	
1-2	1	Dichtung Gehäuse 50 Unten / bottom sealing	243299	X
1-3	1	Dichtung Gehäuse 50 Oben / top sealing	243298	X
1-4	1	Lagerbuchse Gehäuse 50 unten / bottom bushing	243257	X
1-5	1	Lagerbuchse Gehäuse 50 oben / top bushing	243259	X
1-6	24	Zylinderschraube / cylinder bolt DIN 912 - M6 x 16	234659	
1-7	24	NL6ss-Nord-Lock	243274	X
1-8	4	Gewindeeinsatz M30x45 / thread inserts Helicoil	243302	
2		Zusammenstellung Kolben / assembly piston		
2-1	2	Kolben 50-180° HP-Ausführung / piston 50-180°	243292	
2-2	2	Kolbenführung 50-180° / piston guide 50-180°	243293	X
2-3	4	Zylinderschraube / cylinder bolt DIN912 - M6 x 16	243725	
2-4	2	Paßfeder / fitting key DIN6885-B 6x6x18	243275	
2-5	6	Sicherungsblech / locking plate	243290	
2-6	12	Sechskantschraube / hexagon screw ISO4017 - M6 x 12	234659	
2-7	16	NL6ss-Nord-Lock	243274	X
2-8	2	Igus Lagerbuchse / guide bush 4550-25	231191	X
2-9	4	Igus Lagerbuchse / guide bush 4550-50	219787	X
2-10	2	Führungsband / guide band 12x1,5	176082	X
2-11	4	O-Ring 45x4,5 Viton	167630	X
2-12	2	O-Ring 300x10 Viton	114645	X
3		Zusammenstellung Ritzel / assembly pinion		
3-1	1	Ritzel 50 So. / pinion 50	243294	
3-2	1	Ritzellager 50 oben So. / shaft bearing	243295	X
3-3	1	Ritzellager 50 unten So. / shaft bearing	243296	X
3-4	1	Distanzscheibe 50 / axial thrust bearing	225362	X
3-5	1	Sicherungsringe für Wellen / circlip DIN 471 - 90x3	182979	X
3-6	1	Paßscheibe 050 / spacer ring	142983	X
3-7	1	O-Ring 118x5 Viton (eingebaut)	114519	X
3-8	1	O-Ring 78x5 Viton (eingebaut)	114730	X
4	2	Führungsbolzen 50-180° / guide rod 50-180°	226962	
5	16	NL20ss-Nord-Lock	243273	X
6	16	Zylinderschraube / cylinder bolt DIN 912 - M20 x 100	243272	
7	2	Fachdichtung 50 / flat sealing	243300	X
8	8	Sechskantschraube / hexagon screw DIN 933 - M6 x 12	243659	
9	8	NL6ss-Nord-Lock	243274	X
10	4	Sicherungsblech / locking plate	243290	
11	4	Igus Lagerbuchse / guide bush 4550-17	231192	X
12	2	Flachdeckel 50 / end cap	243253	
13	4	Ringschraube / eye bolt DIN 580 - M16 x 27	229908	
		Zusammenstellung HBM / assembly limitation module		
20-1	2	Sechskantschraube / hexagon screw DIN 933 - M36 x 150	242425	
20-2	2	Sechskantmutter / hexagon nut DIN 934 - M36	242426	
20-3	1	Gehäuse 50 HBM / housing limitation module	229364	
20-4	1	Distanzscheibe HBM 50 / axial thrust bearing limitation module	245091	X
20-5	1	Ritzellager 50 unten geschlitzt / shaft bearing	210423	X
20-6	1	Anschlagwelle 50-150° So. / stopper shaft	243297	
20-7	1	Distanzscheibe 50 / axial thrust bearing	225362	X
20-8	8	Zylinderschraube / cylinder bolt DIN 912 - M20 x 100	243270	
20-9	8	NL20ss-Nord-Lock	243273	X
	0,4kg	Hochtemperaturfett / high temperature grease	190004	X
		Verschleißteilesatz komplett / complete wear part set	243314	

		Adam-Riese-Straße 1 50996 Köln		AMG-Pesch GmbH Tel: 02336 89 16 0 www.amg-pesch.com	
Allgemeine Toleranz DIN ISO 2768	Oberflächen DIN ISO 1312	Maßstab/Scale: 1:5	Format: A1	Doku. Nr.: ENG-084228.04v	Gewicht: 243,475 kg
Urheberrechtsschutzvermerk DIN 34 copyright notice DIN 34					
Benennung/Description: SAD 50-180° Zusammenstellung HP-Ausführung für SMS group Bohrung Innenkammer vorne					
Zeichnungsnummer/Drawing number: AB12A001AM-AA09					
Eingerahmte Maße werden bei der Abnahme besonders geprüft					
Dateibau:	Änderungs:	Status:	Date:	Hersteller:	ENG-084002.iam