



Wattsud

Lavorazioni Elettromeccaniche di Precisione S.p.A.

Disegno-Drawing

V021

Trasformatore di tensione

Voltage transformer

Modello - Type

EPR30ZG

Livello di isolamento: 40/85/200 kV

Note tecniche:

- ✓ Isolamento a secco in resina;
- ✓ Installazione per interno;
- ✓ Modello per inserzione fase-terra;
- ✓ Frequenza 50Hz oppure 60Hz;
- ✓ Ad uno o più rapporti sul primario ottenuti mediante prese sul secondario;
- ✓ Fattore di tensione nominale: 1,9 per 8 ore;
- ✓ Potenza termica complessiva: 600VA;
- ✓ Caratteristiche diverse a richiesta;
- ✓ TV secondo norme IEC; a richiesta anche secondo norme IEEE;

Accessori disponibili (a richiesta):

Piastra di base (di serie); Coprimorsetti; Targa dati supplementare.

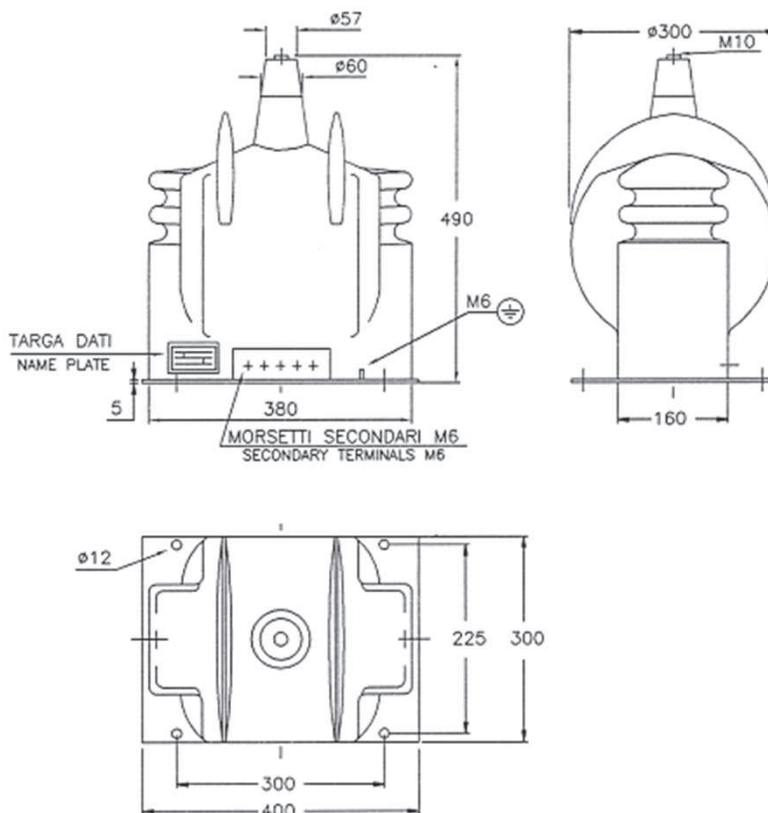
Basic insulation level: 40/85/200 kV

Technical notes:

- ✓ Dry insulation in resin;
- ✓ Indoor installation;
- ✓ Earthed voltage transformer type;
- ✓ Frequency 50Hz or 60Hz;
- ✓ Multiratio obtained by secondary reconnection;
- ✓ Rated voltage factor: 1,9 pour 8 hours;
- ✓ Max total thermal power: 600VA;
- ✓ Different caharacteristics on request;
- ✓ VT according to IEC Standard; also to IEEE Standards on request;

Accessories available (on request):

Metal base plate (standard); Sealable cover; Supplementary name plate.



Peso: circa 45 kg

Weight: about 45 kg

Dimensioni in mm

Dimensions in mm