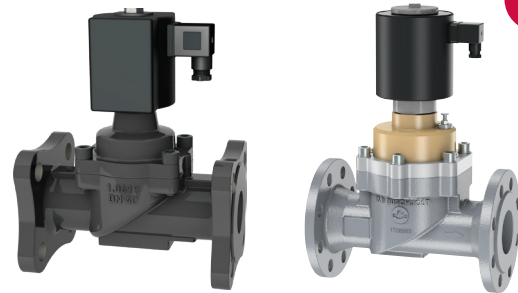


- > **Anschluss:**
DN 15 ... 100, Flansch,
Druckstufe PN 40
- > **Ventil arbeitet ohne
Mindestdruckdifferenz
(Zero Delta P)**
- > **Ventilkolben mit
PTFE-Führungsringen**
- > **Für Vakuum geeignet**
- > **Einstellbare
Schließdämpfung
(DN 65 ... 100)**
- > **Internationale
Zulassungen**



DN 15 ... 50

DN 65 ... 100



Technische Merkmale

Medium:
Neutrale, gasförmige
und flüssige Fluide

Schaltfunktion:
Normal geschlossen

Ausführung:
Elektromagnetisch betätigt,
mit Zwangsanhebung

Einbaulage:
Beliebig, vzugsweise Magnet
senkrecht nach oben
ab DN 65:
Magnet senkrecht nach oben

Durchflussrichtung:
Festgelegt

Anschluss:
DN 15, DN 20, DN 25,
DN 32, DN 40, DN 50,
DN 65, DN 80, DN 100

Betriebsdruck:
0 ... 25 bar (0 ... 362 psi)

Fluidtemperatur:
-20 ... +90°C (-4 ... +194°F)

Umgebungstemperatur:
-20 ... +50°C (-4 ... +122°F)

Material:
DN 15 ... 50:
Gehäuse: Stahlguss, Messing
Sitzdichtung: NBR
Innentteile: Edelstahl, PTFE/Kohle,
Messing

DN 65 ... 100:
Gehäuse: Sphäroguss, Messing
Sitzdichtung: NBR
Innentteile: Edelstahl, PTFE/Kohle

Bei verschmutzten Fluiden ist der
Vorbau eines Schmutzfängers zu
empfehlen.

Technische Daten – Standard Ausführung

Symbol	Nennweite (mm)	kv-Wert *1) (m³/h)	Betriebsdruck *2) (bar)	(psi)	Gewicht (kg)	Typ Magnet in V DC	Typ Magnet in V AC
	15	4,4	0 ... 25	0 ... 362	3,8	8650200.8301.xxxxx	8650200.8304.xxxxx
	20	6,5	0 ... 25	0 ... 362	4,2	8650300.8301.xxxxx	8650300.8304.xxxxx
	25	10	0 ... 25	0 ... 362	4,8	8650400.8301.xxxxx	8650400.8304.xxxxx
	32	24	0 ... 25	0 ... 362	9,6	8650500.8401.xxxxx	8650500.8404.xxxxx
	40	25	0 ... 25	0 ... 362	10	8650600.8401.xxxxx	8650600.8404.xxxxx
	50	41	0 ... 25	0 ... 362	11,5	8650700.8401.xxxxx	8650700.8404.xxxxx
	65	72	0 ... 25	0 ... 362	30	8650800.9501.xxxxx	8650800.9504.xxxxx
	80	110	0 ... 25	0 ... 362	49	8650900.9501.xxxxx	8650900.9504.xxxxx
	100	125	0 ... 25	0 ... 362	60	8651000.9501.xxxxx	8651000.9504.xxxxx

xxxxx Spannung und Frequenz angeben

*1) Cv-Wert (US) ≈ kv-Wert x 1,2

*2) Bei gasförmigen und flüssigen Fluiden bis 40 mm²/s (cSt)

Typenschlüssel

8650★★★★★★★★

Anschluss	Kennung	Frequenz	Kennung
DN 15	2	Siehe Tabelle Frequenz Code	xx
DN 20	3	Spannung	Kennung
DN 25	4	Siehe Tabelle Spannungs Code	xxx
DN 32	5	Ausführungen (Magnete)	Kennung
DN 40	6	DN 15 ... 25 Magnet in V DC	8301
DN 50	7	DN 32 ... 50 Magnet in V DC	8401
DN 65	8	DN 65 ... 100 Magnet in V DC	9501
DN 80	9	DN 15 ... 25 Magnet in V AC	8304
DN 100	10	DN 32 ... 50 Magnet in V AC	8404
		DN 65 ... 100 Magnet in V AC	9504
Ausführungen (Ventile)	Kennung	Ausführungen (Ventile)	Kennung
Normal geöffnet (NO), Einbaulage: Magnet senkrecht nach oben	01	Sitzdichtung FPM, mit größeren Aufbauboehrunen im Kolben, z.B. für Kraftstoff und Öl, max. Viskosität 80 mm ² (cSt), Fluidtemperatur -10 ... +110°C *4) (+14 ... +230°F) nur mit Magnet 84xx bis DN 50	25
Handhilfsbetätigung, mit Magnet 84xx und 95xx	02	Flansche gebohrt nach ASME B 16.5 150 lb/sq. In.	47
Sitzdichtung FPM, Fluidtemperatur -10 ... +110°C *4) (+14 ... +230°F)	03	Flansche gebohrt nach ASME B 16.5 300 lb/sq. In.	48
Sitzdichtung PTFE, Fluidtemperatur -20 ... +110°C *4) (-4 ... +230°F), G1/4 ... 1 mit Magnet 83xx Betriebsdruck 25 bar (363 psi)	06		
Sitzdichtung EPDM, Fluidtemperatur -20 ... +110°C *4) (-4 ... +230°F)	14		
Normal geöffnet (NO), Sitzdichtung FPM, Fluidtemperatur -10 ... +110°C *4) (+14 ... +230°F), Einbaulage: Magnet senkrecht nach oben	17		
Max. Betriebsdruck 40 bar (580 psi), mit Magnet 84xx bis DN 50	22		
Elektrische Stellungsanzeige, mit Magnet 84xx, 95xx und 62xx	23		

Betätigungsmagnete

Spannung und Frequenz Magnet 8301 / 8304						
Code	Code	Spannung	Frequenz	Leistungsaufnahme		
Spannung	Frequenz			Anzugsleistung	Halteleistung	
024	00	24 V DC	-	22 W	22 W	
024	49	24 V AC *3)	40 ... 60 Hz	25 VA	25 VA	
110	49	110 V AC *3)	40 ... 60 Hz	25 VA	25 VA	
120	49	120 V AC *3)	40 ... 60 Hz	25 VA	25 VA	
230	49	230 V AC *3)	40 ... 60 Hz	25 VA	25 VA	
Spannung und Frequenz Magnet 8401 / 8404						
024	00	24 V DC	-	40 W	40 W	
024	49	24 V AC *3)	40 ... 60 Hz	45 VA	45 VA	
110	49	110 V AC *3)	40 ... 60 Hz	45 VA	45 VA	
120	49	120 V AC *3)	40 ... 60 Hz	45 VA	45 VA	
230	49	230 V AC *3)	40 ... 60 Hz	45 VA	45 VA	
Spannung und Frequenz Magnet 9501 / 9504						
024	00	24 V DC	-	80 W	80 W	
024	49	24 V AC *3)	40 ... 60 Hz	89 VA	89 VA	
110	49	110 V AC *3)	40 ... 60 Hz	89 VA	89 VA	
120	49	120 V AC *3)	40 ... 60 Hz	89 VA	89 VA	
230	49	230 V AC *3)	40 ... 60 Hz	89 VA	89 VA	

*3) Wechselstrom nur über Gleichrichter

Weitere Ausführungen auf Anfrage!

Elektrische Details für alle Magnetsysteme

Ausführung	DIN VDE 0580
Spannungstoleranz	±10%
Einschaltdauer	100% ED
Schutzart	EN 60529 IP 65
Steckverbinder	Form A nach DIN EN 175301-803 (im Beipack)

Nach DIN VDE 0580 bei Spulentemperatur von +20°C (+68°F).

Bei betriebswarmer Magnetspule (DC) verringert sich die Leistungsaufnahme aus physikalischen Gründen um bis zu ca. 30%.

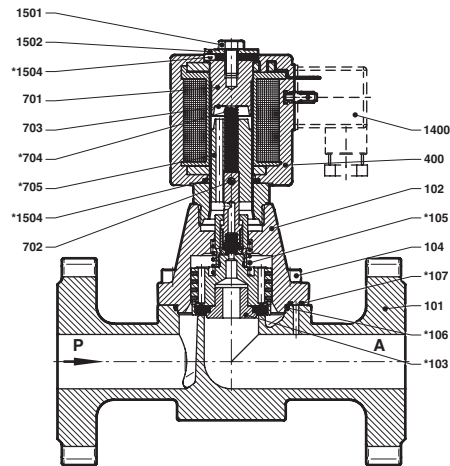
Zusätzliche Magnetsysteme für den Ex-Bereich

ATEX-Kategorie	ATEX-Schutzart	IP-Schutzart	Magnet	Standard-Spannungen
II 3G II 3D	Ex ec IIC T4 Gc Ex tc IIIC T130°C DC	IP65	8326 *4)	24 V DC
II 3G II 3D	Ex ec IIC T4 Gc Ex tc IIIC T130°C DC	IP65	8426 *4)	24 V DC
II 2G II 2D	Ex d IIC T4/T5 Ex tD A21 T130°C/95°C	IP65	8920	24 V DC, 110 V AC, 230 V AC
II 2G II 2D	Ex eb mb IIC T3 Gb Ex mb tb IIIB T135°C Db	IP66	6220	24 V DC, 110 V AC, 230 V AC
II 2G II 2D	Ex eb mb IIC T3 Gb Ex mb tb IIIB T140°C Db	IP66	6240	24 V DC, 110 V AC, 230 V AC
II 2G II 2D	II 2G Ex e mb II T3/T4 II 2D Ex tD A21 IP65 T140°C	IP65	9540	24 V DC, 110 V AC, 230 V AC

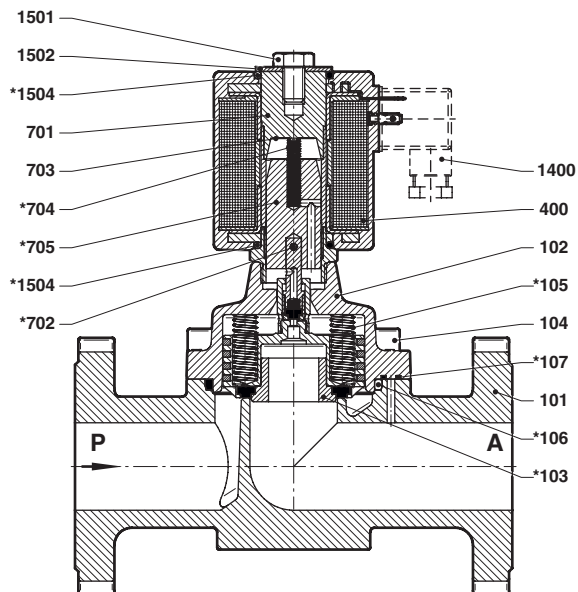
Achtung!

Bei explosionsgeschützten Magneten verringern sich die zulässigen Temperaturbereiche.

*4) Nur DC, bei AC baumusterprüfbescheinigte Magnete der Kategorie 2, z. B. 8920 / 6240 / 9540

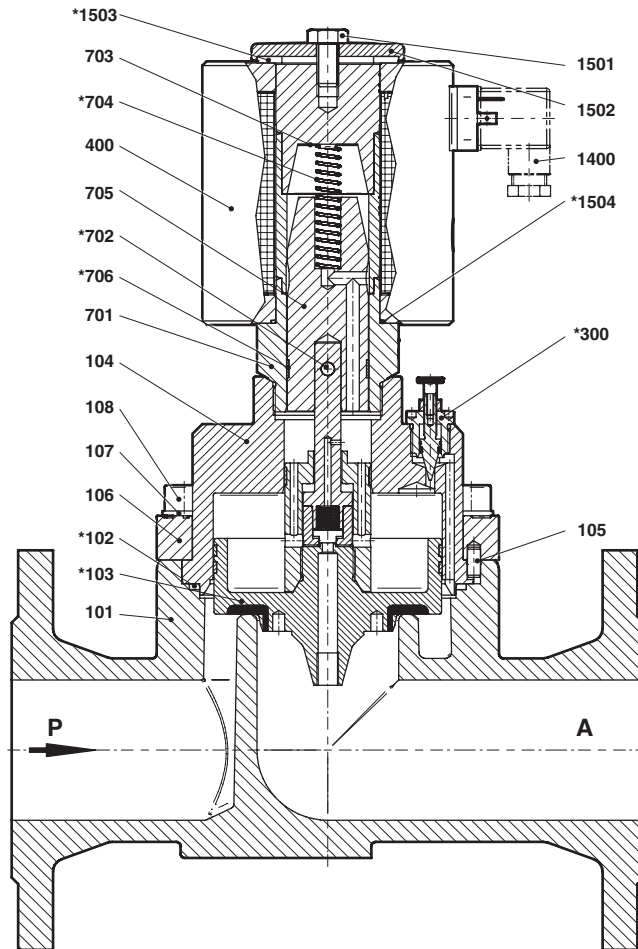
Schnittzeichnungen
DN 15 ... 25


Nr.	Bezeichnung
101	Ventilgehäuse
102	Ventilgehäusedeckel
*103	Ventilkolben
104	Zylinderschraube
*105	Druckfeder
*106	Dichtring
*107	Dichtring
400	Magnetkörper
701	Magnethülse
*702	Zylinderstift
703	Rundplatte
*704	Druckfeder
*705	Anker
1400	Steckverbinder (im Beipack)
1501	Sechskantschraube
1502	Rundplatte
*1504	O-Ring (2x)

DN 32 ... 50


Nr.	Bezeichnung
101	Ventilgehäuse
102	Ventilgehäusedeckel
*103	Ventilkolben
104	Zylinderschraube
*105	Druckfeder (2x)
*106	Dichtring
*107	Dichtring
400	Magnetkörper
701	Magnethülse
*702	Zylinderstift
703	Rundplatte
*704	Druckfeder
*705	Anker
1400	Steckverbinder (im Beipack)
1501	Sechskantschraube
1502	Rundplatte
*1504	O-Ring (2x)

Sämtliche mit * gekennzeichneten Teile sind im jeweiligen Verschleißteilsatz enthalten.
 Bei Ersatzteilbestellung bitte komplette Typ-Nr. und Serien-Nr. angeben.

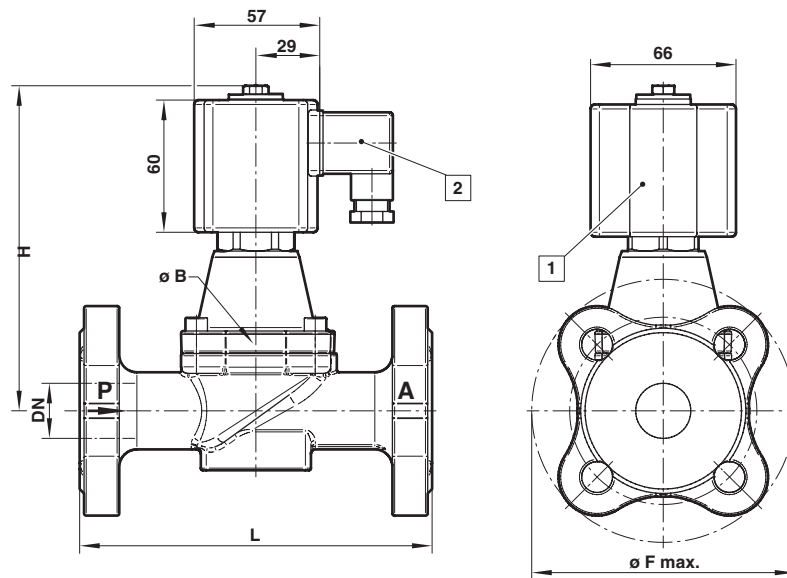
Schnittzeichnungen
DN 65 ... 100


Nr.	Bezeichnung
101	Ventilgehäuse
*102	O-Ring
*103	Ventilkolben
104	Ventilgehäusedeckel
105	Zylinderstift
106	Klemmring
107	Scheibe
108	Zylinderschraube
*300	Drossel
400	Magnetkörper
701	Magnethülse
*702	Zylinderstift
703	Rundplatte
*704	Druckfeder
705	Anker
*706	Führungsring
1400	Steckverbinder (im Beipack)
1501	Sechskantschraube
1502	Rundplatte
*1503	Flachdichtung
*1504	O-Ring

Sämtliche mit * gekennzeichneten Teile sind im jeweiligen Verschleißteilsatz enthalten.
 Bei Ersatzteilbestellung bitte komplette Typ-Nr. und Serien-Nr. angeben.

Die Schließzeit ist durch die Rändelschraube Pos. 306 einstellbar. Einschrauben verlängert, Ausschrauben verkürzt die Schließzeit. Völliges Öffnen oder Schließen der Steuerbohrung führt zur Funktionsstörung.

Abmessungen
DN 15 ... 25

 Abmessungen in mm
 Projection/First angle


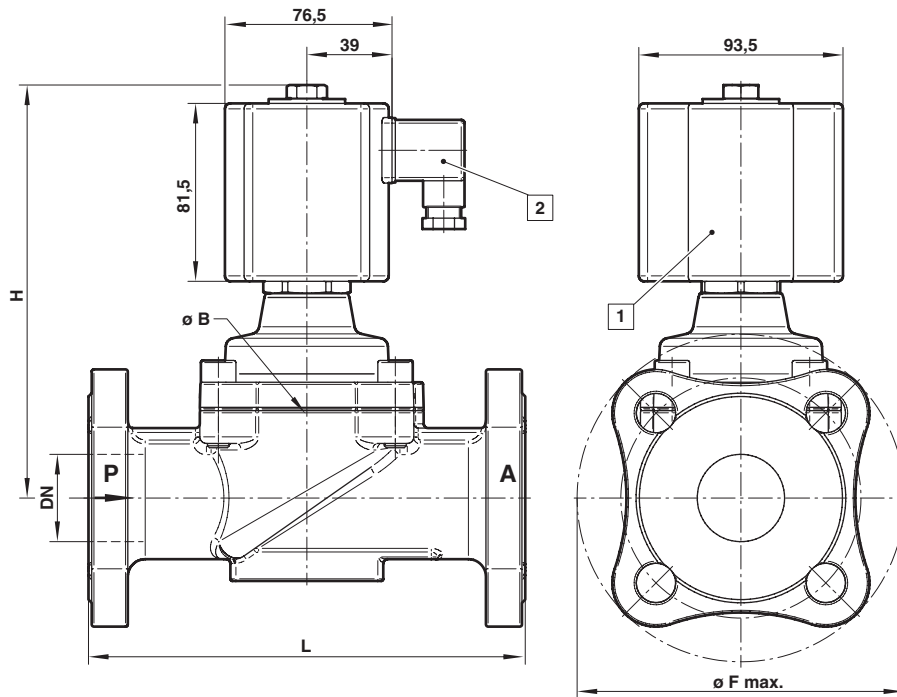
- 1 Elektromagnet um 360° drehbar
2 Steckverbinder 4 x 90° umsteckbar
 (Steckverbinder im Beipack)

Nennweite (mm)	ø B	ø F max.	H	L	Typ
15	44	96	134	130	8650200.830x.xxxxx
20	50	110	142	150	8650300.830x.xxxxx
25	62	115	148	160	8650400.830x.xxxxx

Geeignet für den Einbau zwischen Flanschen nach DIN EN 1092-1; Dichtleiste Form B

Abmessungen
DN 32 ... 50

Abmessungen in mm
Projection/First angle

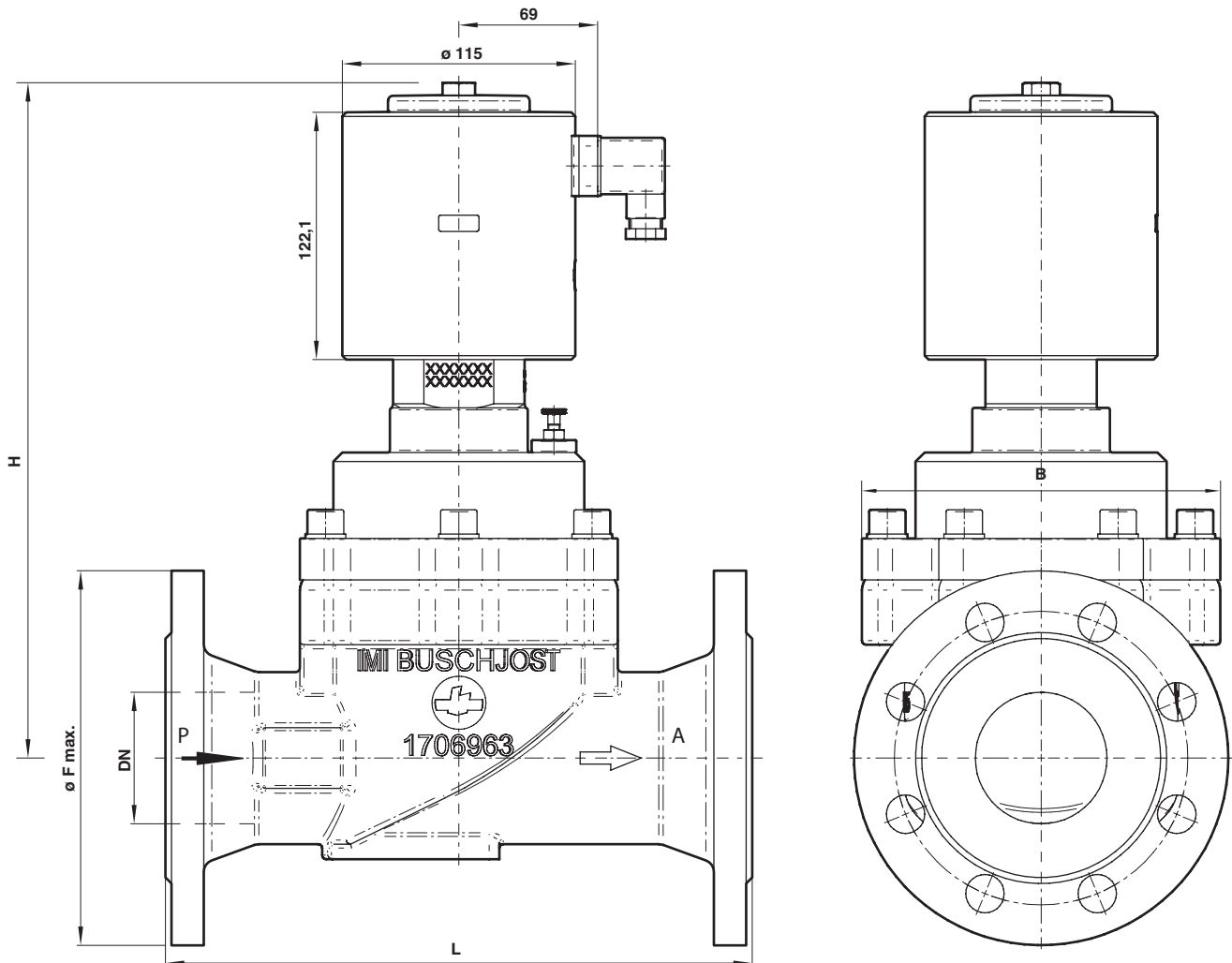


- 1 Elektromagnet um 360° drehbar
- 2 Steckverbinder 4 x 90° umsteckbar
(Steckverbinder im Beipack)

Nennweite (mm)	ø B	ø F max.	H	L	Typ
32	92	140	184	180	8650500.940x.xxxx
40	92	150	189	200	8650600.940x.xxxx
50	109	165	197	230	8650700.940x.xxxx

Geeignet für den Einbau zwischen Flanschen nach DIN EN 1092-1; Dichtleiste Form B

Abmessungen
DN 65 ... 100

 Abmessungen in mm
 Projection/First angle


- 1 Elektromagnet um 360° drehbar
- 2 Steckverbinder 4 x 90° umsteckbar
(Steckverbinder im Beipack)

Nennweite (mm)	B	ø F max.	H	L	Typ
65	177	185	334	290	8650800.950x.xxxxx
80	235	200	352	310	8650900.950x.xxxxx
100	235	235	363	350	8651000.950x.xxxxx

Geeignet für den Einbau zwischen Flanschen nach DIN EN 1092-2; Dichtleiste Form B

Hinweis zur Druckgeräterichtlinie (DGRL):

Die Ventile dieser Baureihe bis einschließlich der Größe DN 25 (G1) entsprechen Art. 4 Abs. (3) der Druckgeräterichtlinie (DGRL) 2014/68/EU. Das bedeutet Auslegung und Herstellung nach der im Mitgliedsstaat geltenden guten Ingenieurpraxis. Die CE-Kennzeichnung am Ventil bezieht sich nicht auf die DGRL. Somit entfällt die Konformitätserklärung nach dieser Richtlinie.

Für Ventile > DN 25 (G1) gilt Art. 4 Abs. (1) Buchstabe d):

Die grundlegenden Anforderungen des Anhangs I der DGRL sind zu erfüllen. Die CE-Kennzeichnung am Ventil schließt die DGRL ein. Auf Wunsch kann eine Konformitätserklärung zur Verfügung gestellt werden.

Hinweis zur EMV-Richtlinie:

Durch eine geeignete elektrische Beschaltung der Ventile ist sicherzustellen, dass die Grenzwerte der harmonisierten Normen EN 61000-6-3 und EN 61000-6-1 eingehalten werden und damit die Richtlinie 2014/30/EU (Elektromagnetische Verträglichkeit) erfüllt ist.

Hinweis zur EAC-Kennzeichnung:

Die mit einer EAC-Kennzeichnung versehenen Produkte erfüllen die geltenden Anforderungen, die in den technischen Regelwerken der Eurasischen Wirtschaftsunion festgelegt sind.