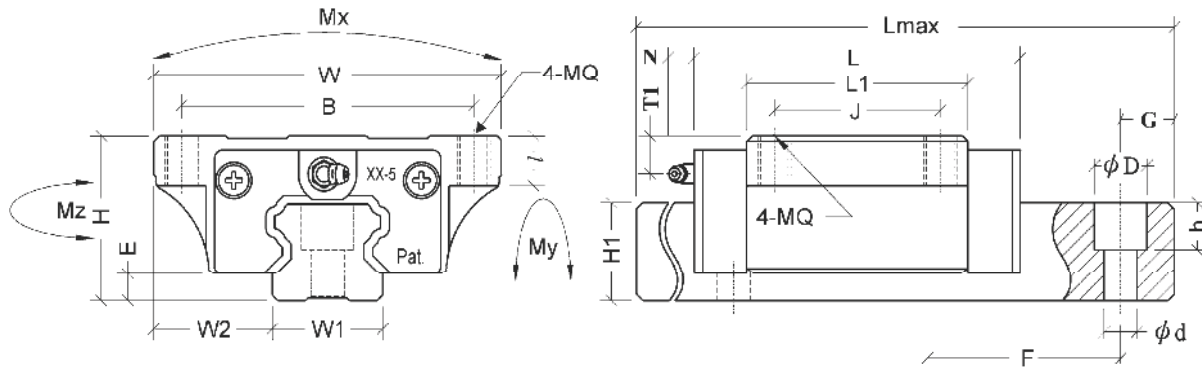


Standardausführung mit Flansch Standard version with flange



Abmessungen in mm · Dimensions in mm

Artikelnummer Model No.	System · Assembly					Laufwagen · BR block				Schmier- bohrung Oil hole	Schiene · BR rail				
	H	W	W2	E	L	B X J	MQ X I	L1	T1		N	W1	H1	F	d X D X h
BRH15A	24	47	16	4,6	66	38X30	M5X8	40	∅3	4,3	5	15	14	60	4,5X7,5X5,3
BRH20A	30	63	21,5	5	77,8	53X40	M6X9	48,8	M6X1	7	15,6	20	18	60	6X9,5X8,5
BRH20AL	30	63	21,5	5	92,4	53X40	M6X9	63,4	M6X1	7	15,6	20	18	60	6X9,5X8,5
BRH25A	36	70	23,5	7	88	57X45	M8X12	57	M6X1	7,8	15,6	23	22	60	7X11X9
BRH25AL	36	70	23,5	7	110,1	57X45	M8X12	79,1	M6X1	7,8	15,6	23	22	60	7X11X9
BRH30A	42	90	31	9	109	72X52	M10X12	72	M6X1	7	15,6	28	26	80	9X14X12
BRH30AL	42	90	31	9	131,3	72X52	M10X12	94,3	M6X1	7	15,6	28	26	80	9X14X12
BRH30AS*	42	90	31	9	99	72X52	M10X12	72	M6X1	7	15,6	28	26	80	9X14X12
BRH35A	48	100	33	9,5	109	82X62	M10X13	80	M6X1	8	15,6	34	29	80	9X14X12
BRH35AL	48	100	33	9,5	134,8	82X62	M10X13	105,8	M6X1	8	15,6	34	29	80	9X14X12
BRH45A	60	120	37,5	14	138,2	100X80	M12X15	105	M8X1	8,5	16	45	38	105	14X20X17
BRH45AL	60	120	37,5	14	163	100X80	M12X15	129,8	M8X1	8,5	16	45	38	105	14X20X17

Artikelnummer Model No.	Bezugsmaß Ref. Data (mm)		Tragzahlen Basic Load Rating (N)		Statisches Moment Static Moment (Nm)			Gewicht Weight	
	Lmax	G	Dynamisch (C) Dynamic (C)	Statisch (C0) Static (C0)	Mx	My	Mz	Laufwagen (Kg) Block (Kg)	Schiene (Kg/M) Rail (Kg/M)
BRH15A	4000	20	8500	13500	101	68	68	0,28	1,4
BRH20A	4000	20	14000	24000	240	146	146	0,4	2,6
BRH20AL	4000	20	16500	30000	300	238	238	0,52	2,6
BRH25A	4000	20	19500	32000	368	228	228	0,57	3,6
BRH25AL	4000	20	26000	46000	529	455	455	0,72	3,6
BRH30A	4000	20	28500	48000	672	432	432	1,1	5,2
BRH30AL	4000	20	36000	64000	896	754	754	1,4	5,2
BRH30AS*	4000	20	28500	48000	672	432	432	1,1	5,2
BRH35A	4000	20	38500	62000	1054	620	620	1,6	7,2
BRH35AL	4000	20	48000	83000	1411	1098	1098	2	7,2
BRH45A	4000	22,5	65000	105000	2363	1378	1378	2,7	12,3
BRH45AL	4000	22,5	77000	130000	2925	2109	2109	3,6	12,3

*ohne Schmierkammer / not selflubricant