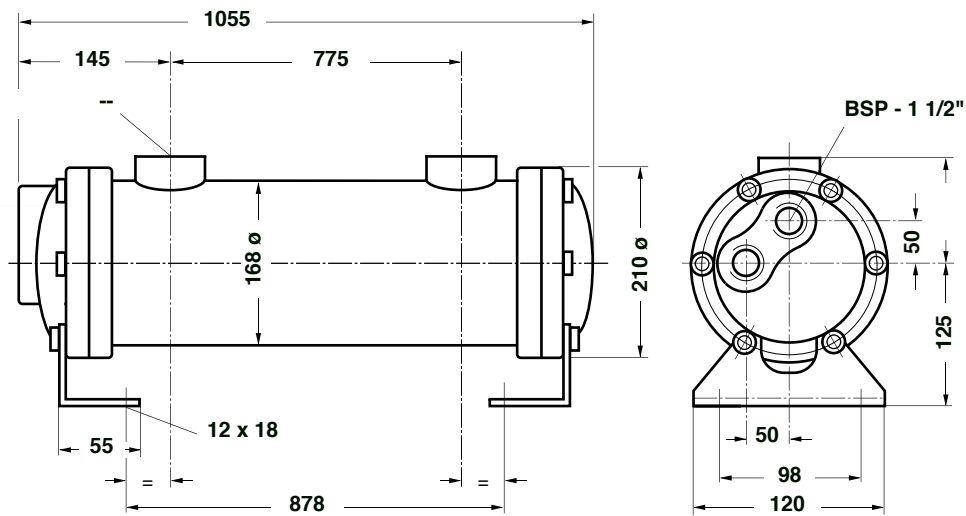


Flovex BEM Baureihe



Anschluss mantelseitig --
Anschluss bündelseitig **BSP - 1 1/2"**

Bezeichnung

Wärmetauscher **BEM-603-A-4**
mantelseitig DIN Flansche DN 50 - PN 16

Technische Daten

max. Druck Gehäuse	16 bar	Prüfdruck	20,8 bar
max. Druck Bündel	10 bar		
max. Temperatur Gehäuse	99 °C		
max. Temperatur Bündel	99 °C		
Bündelrohr Wandstärke	1,15 mm		
Bündelrohr lichte Weite	10,5 mm Ø		
Gewicht	45 kg		

Material

Deckel	Grauguß
Bündelkopf	C-Stahl
Bündelrohr	Sf-Cu
Umlenkung	C-Stahl
Gehäuse	C-Stahl

Beschreibung

- Kühlerbauart nach T.E.M.A.
- Der Kühler besitzt ein festes Rohrbündel mit eingewalzten Rohren
- Zwischen Mantel- und Rohrseite gibt es keine Dichtung die gewartet werden muss
- Die Bündelrohre können gereinigt werden, ohne die Mantelseite entleeren zu müssen

