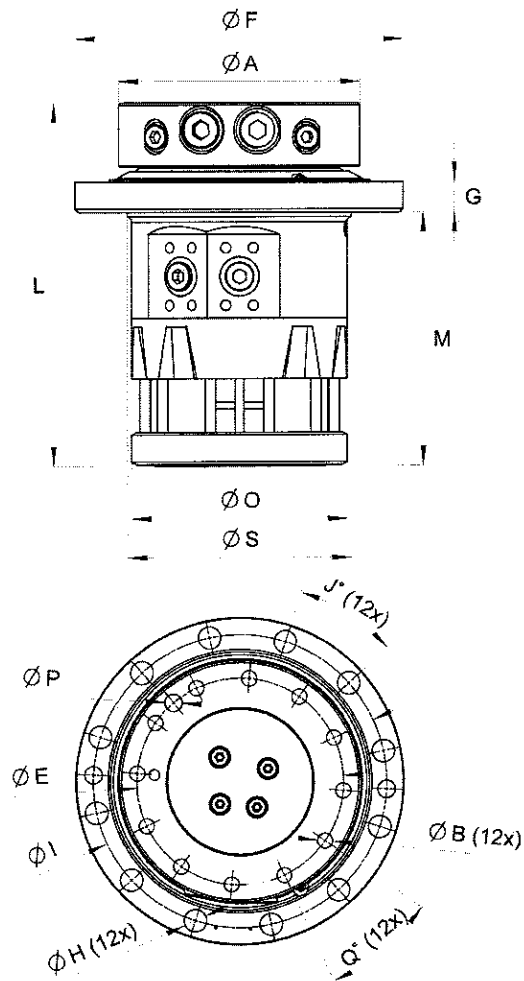
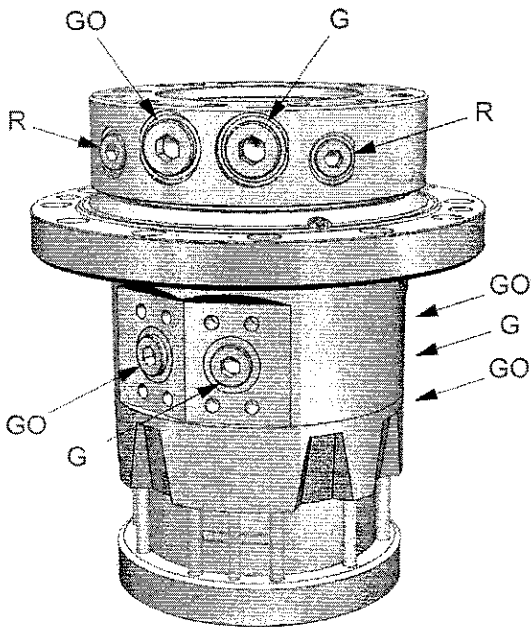


IR 22

Teile Nr.: 8000714



Oberer		Unterer				
G: GO:	R:	G:	G:	GO:	GO:	GO:
1 5/16"-12 UNF	7/8"-14 UNF	1 1/16"-12 UNF / SAE 6000 DN 32	1 1/16"-12 UNF / SAE 6000 DN 32	1 1/16"-12 UNF / SAE 6000 DN 32	1 1/16"-12 UNF / SAE 6000 DN 32	1 1/16"-12 UNF

A:	B:	E:	F:	G:	H:	I:	J:	L:	M:	O:	P:	Q:	S:
Ø280 mm	M20	Ø240 mm	Ø380 mm	36 mm	Ø26 mm	Ø340 mm	30°	420 mm	293 mm	Ø250 mm	Ø20 mm	30°	Ø260 mm

		Max	Max		Max	Max	Max	Max	Max
148 kg	360°	450 kN	150 kN	4100 Nm	35 l/min	25 MPa	35 MPa	35 MPa	35 MPa

Druckbegrenzung montiert im Motor.

Wir behalten uns das Recht vor, Produktänderungen vorzunehmen. Für mehr technische Information betreffend Einbau und Hydraulikanschlüsse nehmen Sie mit rotator@indexator.com Kontakt auf.