

PERFORMANCE  
MADE  
SMARTER

# Produkthandbuch **9106B** **HART-transparenter Speisetrenner**



Segurança  
**INMETRO**



**CCOE**



**ClassNK**  
APPROVED



**EAC**



**CE**

TEMPERATUR | EX-SCHNITTSTELLEN | KOMMUNIKATIONSSCHNITTSTELLEN | MULTIFUNKTIONAL | TRENNER | ANZEIGEN

No. 9106V105-DE  
Produktversion: 9106-002

**PR**  
electronics

# Die 6 Grundpfeiler unseres Unternehmens *decken jede Kundenanforderung ab*

## Bereits als Einzelprodukt herausragend; in der Kombination unübertroffen

Dank unserer innovativen, patentierten Technologien können wir die Signalverarbeitung intelligenter und einfacher gestalten. Unser Portfolio setzt sich aus sechs Produktbereichen zusammen, in denen wir eine Vielzahl an analogen und digitalen Produkten bereitstellen, die in mehr als tausend Applikationen in der Industrie- und Fabrikautomation zum Einsatz kommen können. All unsere Produkte entsprechen den höchsten Industriestandards oder übertreffen diese sogar und gewährleisten einen zuverlässigen Betrieb. Selbst in den anspruchsvollsten Betriebsumgebungen. Die Gewährleistungszeit von 5 Jahren bietet unseren Kunden darüber hinaus absolute Sorgenfreiheit.



Temperature

Unser Produktangebot im Bereich Temperaturmessumformer und -sensoren bietet ein Höchstmaß an Signalintegrität zwischen Messpunkt und Prozessleitsystem. Sie können Industrieprozess-Temperatursignale in analoge, Bus- oder digitale Kommunikation umwandeln, und zwar mithilfe einer höchst zuverlässigen Punkt-zu-Punkt-Lösung und schneller Ansprechzeit, automatischer Selbstkalibrierung, Fühlerfehlererkennung, geringen Abweichungen und einer unübertroffenen EMV-Störfestigkeit in beliebigen Umgebungen.



I.S. Interface

Wir liefern die sichersten Signale, indem wir unsere Produkte nach den höchsten Sicherheitsstandards prüfen. Aufgrund unseres Innovationsengagements konnten wir Pionierleistungen bei der Entwicklung von Ex-Schnittstellen mit SIL 2 (Safety Integrity Level) mit vollständiger Prüfung erzielen, die sowohl effizient als auch kostengünstig sind. Unser umfassendes Sortiment an eigensicheren, analogen und digitalen Trennstrecken stellt multifunktionale Ein- und Ausgänge zur Verfügung. Auf diese Weise können Produkte von PR als einfach zu implementierender Standard vor Ort eingesetzt werden. Unsere Backplanes tragen zu einer weiteren Vereinfachung bei großen Installationen bei und ermöglichen eine nahtlose Integration in Standard-DCS-Systeme.



Communication

Wir liefern preiswerte, benutzerfreundliche, zukunftssichere Kommunikationsschnittstellen, mit denen Sie auf Ihre bereits vorhandenen PR-Produkte zugreifen können. All diese Schnittstellen sind abnehmbar, verfügen über ein digitales Display für die Anzeige der Prozesswerte und der Diagnosen und können über Taster konfiguriert werden. Die produktspezifischen Funktionen beinhalten die Kommunikation über Modbus und Bluetooth sowie den Fernzugriff mithilfe unserer PPS-App (PR Process Supervisor), die für iOS und Android erhältlich ist.



Multifunction

Unser einzigartiges Produktangebot an Einzelgeräten, die in verschiedenen Applikationen eingesetzt werden können, lässt sich problemlos als Standard vor Ort bereitstellen. Die Verwendung einer Produktvariante, die für verschiedene Anwendungsbereiche eingesetzt werden kann, reduziert nicht nur die Installationszeit und den Schulungsbedarf, sondern stellt auch eine große Vereinfachung hinsichtlich des Ersatzteilmanagements in Ihrem Unternehmen dar. Unsere Geräte wurden für eine dauerhafte Signalgenauigkeit, einen niedrigen Energieverbrauch, EMV-Störfestigkeit und eine einfache Programmierung entworfen.



Isolation

Unsere kompakten, schnellen und hochwertigen 6-mm-Signaltrenner mit Mikroprozessortechnologie liefern eine herausragende Leistung und zeichnen sich durch EMV-Störfestigkeit aus - für dedizierte Applikationen bei äußerst niedrigen Gesamtkosten. Es ist eine vertikale und horizontale Anordnung der Trenner möglich; die Einheiten können direkt und ohne Luftspalt eingebaut werden.



Display

Charakteristisch für die Anzeigen von PR electronics ist die Flexibilität und Robustheit. Weiterhin erfüllen die Displays nahezu alle Anforderungen zum Anzeigen von Prozesssignalen. Die Displays besitzen universelle Eingänge und eine universelle Spannungsversorgung. Sie ermöglichen eine branchenunabhängige Echtzeit-Messung Ihrer Prozessdaten und sind so entwickelt, dass sie selbst in besonders anspruchsvollen Umgebungen benutzerfreundlich und zuverlässig die notwendigen Informationen liefern.

# HART-transparenter Speisetrenner

## 9106B

### Inhaltsverzeichnis

Warnung.....	4
Zeichenerklärungen .....	4
Sicherheitsregeln .....	4
Zerlegung des Systems 9000 .....	5
Anwendung.....	6
Erweiterte Funktionen.....	6
Technische Merkmale .....	6
Anwendungen .....	7
PR 4511/4501 Display / Programmierfront.....	8
Verwendung des Modbus Ausgangs via 4511 .....	8
Anbringen / Entfernen des PR 4511/4501 .....	8
Bestellangaben .....	9
Zubehör .....	9
Elektrische Daten .....	9
Visualisierung im 4511/4501 bei Hardware/Software Fehler.....	12
Anschlüsse .....	13
Blockdiagramm.....	14
Signalfehler- und Kabelfehler Erkennung ohne Frontdisplay .....	15
Konfiguration / Bedienung der Funktionstasten .....	16
Flussdiagramm.....	17
Flussdiagramm, erweiterte Einstellungen (ADV.SET) .....	18
Scrollender Hilfstext im Display Zeile 3 .....	19
Appendix .....	20
IECEX Installation Drawing .....	21
ATEX Installation Drawing .....	26
FM Installation Drawing.....	31
Desenho de instalação INMETRO .....	36
Dokumentenverlauf .....	41

## Warnung



Die folgende Maßnahmen sollten nur in spannungslosem Zustand des Gerätes und unter ESD-sicheren Verhältnisse durchgeführt werden:

- Installation, Montage und Demontage von Leitungen.
- Fehlersuche im Gerät.

**Reparaturen des Gerätes und Austausch von Sicherungen dürfen nur von PR electronics A/S vorgenommen werden.**

## Warnung



Die Frontplatte des Gerätes darf nicht geöffnet werden, weil hierdurch die Kontakte zur Kontaktierung des Frontdisplays 4511/4501 beschädigt werden können. Das Gerät enthält keine internen DIP-Schalter oder Programmierbrücken.

## Zeichenerklärungen



**Dreieck mit Ausrufungszeichen:** Das Handbuch ist sorgfältig durchzulesen vor Montage und Inbetriebnahme des Gerätes, um schweren Verletzungen oder mechanischer Zerstörung zu vermeiden.



Die **CE-Marke** ist das sichtbare Zeichen dafür, dass das Gerät die Vorschriften erfüllt.



**Doppelte Isolierung** ist das Symbol dafür, dass das Gerät besondere Anforderungen an die Isolierung erfüllt.



**Ex-Geräte** sind entsprechend der ATEX Direktive für die Verwendung in Verbindung mit Installationen in explosionsgefährdeter Umgebung zugelassen. on with installations in explosive areas. Siehe installation drawings im Anhang.

## Sicherheitsregeln

### Definitionen

**Gefährliche Spannungen** sind definitionsgemäß die Bereiche: 75...1500 Volt Gleichspannung und 50...1000 Volt Wechselspannung.

**Techniker** sind qualifizierte Personen, die dazu ausgebildet oder angelernt sind, eine Installation, Bedienung oder evtl. Fehlersuche auszuführen, die sowohl technisch als auch sicherheitsmäßig vertretbar ist.

**Bedienungspersonal** sind Personen, die im Normalbetrieb mit dem Produkt die Drucktasten oder Potentiometer des Produktes einstellen bzw. bedienen und die mit dem Inhalt dieses Handbuches vertraut gemacht wurden.

### Empfang und Auspacken

Packen Sie das Gerät aus, ohne es zu beschädigen und kontrollieren Sie beim Empfang, ob der Gerätetyp Ihrer Bestellung entspricht. Die Verpackung sollte beim Gerät bleiben, bis dieses am endgültigen Platz montiert ist.

### Umgebungsbedingungen

Direkte Sonneneinstrahlung, starke Staubeentwicklung oder Hitze, mechanische Erschütterungen und Stöße sind zu vermeiden; das Gerät darf nicht Regen oder starker Feuchtigkeit ausgesetzt werden. Bei Bedarf muss eine Erwärmung, welche die angegebenen Grenzen für die Umgebungstemperatur überschreitet, mit Hilfe eines Kühlgebläses verhindert werden.

Das Gerät muss im Verschmutzungsgrad 2 oder besser installiert werden. Das Gerät ist so konzipiert, dass es auch in einer Einsatzhöhe von bis zu 2 000 m noch sicher funktioniert.

## Installation

Das Gerät darf nur von Technikern angeschlossen werden, die mit den technischen Ausdrücken, Warnungen und Anweisungen im Handbuch vertraut sind und diese befolgen.

Sollten Zweifel bezüglich der richtigen Handhabung des Gerätes bestehen, sollte man mit dem Händler vor Ort Kontakt aufnehmen. Sie können aber auch direkt mit **PR electronics GmbH**, [www.prelectronics.com](http://www.prelectronics.com) Kontakt aufnehmen.

Der Einsatz von verdrehter Leitung ist nicht erlaubt außer die Enden sind mit Aderendhülsen versehen.

Eine Beschreibung von Eingangs- / Ausgangs- und Versorgungsanschlüssen befindet sich auf dem Blockschaltbild und auf dem seitlichen Schild.

Das Gerät ist mit Feldverdrahtungsklemmen ausgestattet und wird von einem Netzteil mit doppelter / verstärkter Isolierung versorgt. Der Netzschalter sollte leicht zugänglich und in der Nähe des Gerätes sein. Der Netzschalter sollte mit einem Schild gekennzeichnet sein, auf dem steht, dass durch Betätigung dieses Schalters das Gerät vom Netz genommen wird.

Für den Anschluss auf der Power Rail 9400 wird das Gerät über das Power Control Unit 9410 versorgt.

Die ersten beiden Ziffern der Seriennummer geben das Produktionsjahr an.

## Kalibrierung und Justierung

Während der Kalibrierung und Justierung sind die Messung und der Anschluss externer Spannungen entsprechend diesem Handbuch auszuführen, und der Techniker muss hierbei sicherheitsmäßig einwandfreie Werkzeuge und Instrumente benutzen.

## Bedienung im Normalbetrieb

Das Bedienungspersonal darf das Gerät nur dann einstellen oder bedienen, wenn diese auf vertretbare Weise in Schalttafeln o. ä. fest installiert sind, sodass die Bedienung keine Gefahr für Leben oder Material mit sich bringt. D. h., es darf keine Gefahr durch Berührung bestehen, und das Gerät muss so plaziert sein, dass es leicht zu bedienen ist.

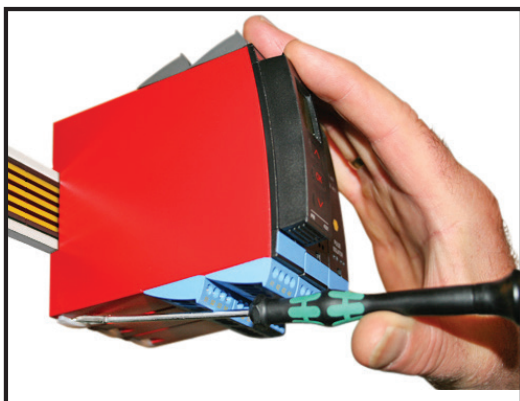
## Reinigung

Das Gerät darf in spannungslosem Zustand mit einem Lappen gereinigt werden, der mit destilliertem Wasser leicht angefeuchtet ist.

## Haftung

In dem Umfang, in welchem die Anweisungen dieses Handbuches nicht genau eingehalten werden, kann der Kunde PR electronics gegenüber keine Ansprüche geltend machen, welche ansonsten entsprechend der eingegangenen Verkaufsvereinbarungen existieren können.

## Zerlegung des Systems 9000



**Abbildung 1:**

Das Gerät wird von der Power Rail gelöst, indem man den unteren Verschluss löst

# HART-transparenter Speisetrenner 9106B

- 24 VDC Spannungsversorgung über Power Rail oder Klemmen
- Aktiver und passiver mA-Eingang
- Aktiver oder passiver Ausgang über die gleichen Klemmen
- Splitter Funktion - 1 Eingang auf 2 Ausgänge
- SIL 2 / SIL 3 Full Assessment und nach IEC 61508 zertifiziert

## Anwendung

- 9106B ist ein ein- oder zweikanaliger, galvanisch getrennter Speisetrennverstärker für ATEX-Anwendungen.
- Das Gerät speist 2-Draht SMART-Umformer und kann auch als Stromquelle für 2-Draht SMART-Umformer genutzt werden. Es unterstützt HART & BRAIN Protokolle und ist für diese in beide Signalrichtungen transparent.
- Der 9106B kann in Zone 2 / Cl.1, Div. 2 montiert werden und kann Signale aus den Zonen 0, 1 und 2, sowie 20, 21 und 22 inklusive Bergbau / Class I/II/III, Div. 1, Gr. A-G empfangen.
- Das PR Display 4511/4501 zeigt für jeden Kanal die entsprechenden Prozesswerte an und kann zur Definition von minimalem und/oder maximalen Grenzwerten des Speisestromkreises benutzt werden. Sollten die Grenzwerte unter- oder überschritten werden, wird das Statusrelais aktiviert.
- In der einkanaligen Version kann das Statusrelais als einzelner Grenzwert genutzt werden.
- Für Anwendungen der Verdopplung/Migration, können die Ausgangssignale zu zwei verschiedenen Leittechnik-/ Steuerungs-/HMI- oder Monitoring-Systemen geschickt werden.
- Der 9106xxB kann als Splitter/Signalverdoppler in sicherheitsgerichteten Anwendungen (SIL Loop) mit der folgenden Ausgangskonfiguration belegt werden:
  - Wenn der 9106xxB in einer SIL2 Anwendung verwendet wird, dann wird Kanal 1 für den SIL loop verwendet und Kanal 2 darf auch in nicht SIL loops verwendet werden, also auch mit einem nicht SIL-relevanten System verbunden sein.
  - Für höhere SIL Anforderungen (SIL 3), kann der 9106xxB als Splitter/Verdoppler verwendet werden. Kanal 1 und Kanal 2 sind mit der gleichen sicherheitsgerichteten Steuerung verbunden, wobei Kanal 2 als redundanter Diagnose-Kanal verwendet wird (für mehr Informationen, stehen der FMEDA Report und das Sicherheitshandbuch zur Verfügung).

## Erweiterte Funktionen

- Das abnehmbare Display 4511/4501, sowie die grüne und rote LED in der Gerätefront, zeigen den Betriebsstatus für jeden Kanal.
- Für jeden Kanal kann ein Messstellennr. definiert werden.
- Abfrage von Fehlerereignissen und Drahtbruch am Eingang über das individuelle Statusrelais und/oder eine Sammelfehlermeldung über die Power Rail.

## Technische Merkmale

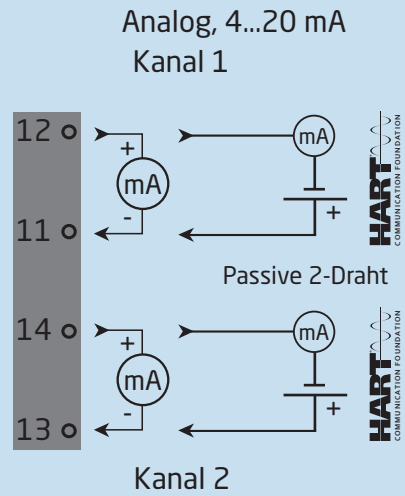
- Hohe galvanische Trennung von 2,6 kVAC.
- Schnelle Ansprechzeit <5 ms
- Hohe Genauigkeit, besser 0,1%.
- 2-Draht-Versorgung >16 V.



# Anwendungen

Eingangssignale:

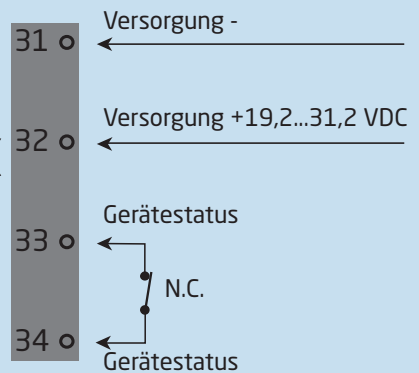
Ausgangssignale:



Power Rail



Versorgungsanschluss:



**Zone 0, 1, 2,  
20, 21, 22, M1 &  
Cl. I/II/III, Div. 1  
Gr. A-G**

Gleiche Power Rail wie hieroben

**Zone 2 / Cl. 1, div. 2, Gr. A-D oder sicheres Bereich**

# PR 4511/4501 Display / Programmierfront



## Funktionalität

Die einfache Menüstruktur leitet automatisch durch die relevanten Einstellungen. Der scrollende Hilfetext macht es sehr einfach diese Geräte einzusetzen. Sie finden weitere Beschreibungen der Funktionen und Programmierungsmöglichkeiten im Abschnitt "Konfiguration / Bedienung der Funktionstasten".

## Anwendungen

- Kommunikationsschnittstelle zur Änderung der operativen Parameter im 9106.
- Wenn das Gerät im Prozess integriert ist, zeigt das Display die entsprechenden Prozesswerte und den jeweiligen Prozessstatus an.

## Technische Merkmale

- LCD Display mit 4 Zeilen;
  - Zeile 1 (5,57 mm hoch) zeigt den Status jeder Kanal (OK oder Fehler) an.
  - Zeile 2 (3,33 mm hoch) zeigt die Schleifenstrom in mA für Kanal 1 oder den Geräte-TAG an.
  - Zeile 3 (3,33 mm hoch) zeigt die Schleifenstrom in mA für Kanal 2 oder den Geräte-TAG an.
  - Zeile 4 zeigt den Kommunikationsstatus an.
- Zum Schutz der jeweiligen Konfiguration gegen unbefugte Änderungen kann der Zugang zum Menü durch ein Passwort blockiert werden.

## Verwendung des Modbus Ausgangs via 4511

Wenn der digitale Busausgang des 4511 verwendet und der analoge Ausgang am 9106 nicht belegt wird, so muss der analoge Ausgang kurzgeschlossen werden, um sicherzustellen, dass der 9106 nicht überhitzt.

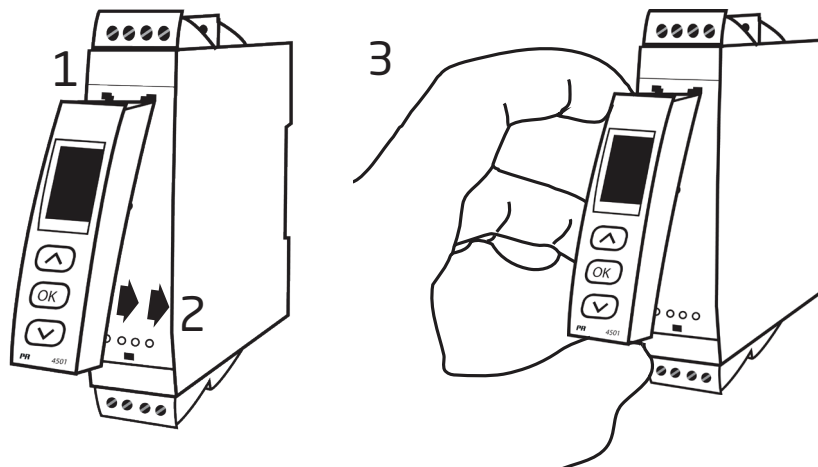
Eine Kurzschluss-Brücke wird herstellerseitig montiert, wenn die Brücke bei der Bestellung mit dem 9106 mitbestellt wird. Bitte beachten Sie, dass die zweikanalige Version des 9106 zwei Kurzschluss-Brücken erfordert, und Sie dies bei der Bestellung explizit mit angeben.

## Anbringen / Entfernen des PR 4511/4501

- 1: Einbringen der beiden Fixierstifte des PR 4511/4501 in die Öffnungen an der oberen Frontplatte des Gerätes.
- 2: Das Display 4511/4501 an der Unterkante einrasten lassen.

### Entfernen des 4511/4501

- 3: Die Entriegelung des 4511/4501 an der Unterseite betätigen und das 4511/4501 vorsichtig abnehmen.





## Bestellangaben

Typ	Barriereversion	Kanäle
9106B	U <sub>0</sub> = 27,5 V :1	Einfach : A
	U <sub>0</sub> = 25,3 V :2	Zweifach : B

### Beispiel: 9106B2B

## Zubehör

- 4501 = Display- / Programmierfront
- 4511 = Kommunikationseinheit
- SR9106-01 = Kurzschluss-Brücke für 9106-Ausgang
- 9400 = Power Rail
- 9404 = Arretierblock für Rail
- 9410 = Power control unit
- 9421 = Spannungsversorgung 24 V - Ex nA nC

## Elektrische Daten

### Umgebungsbedingungen:

Spezifikationsbereich . . . . .	-20°C bis +60°C
Lagertemperatur . . . . .	-20°C bis +85°C
Kalibrierungstemperatur . . . . .	20...28°C
Relative Luftfeuchtigkeit . . . . .	< 95% RF (nicht kond.)
Schutzart . . . . .	IP20
Installation in . . . . .	Verschmutzungsgrad 2 & Mess- / Überspannungskategorie II

### Mechanische Spezifikationen:

Abmessungen (HxBxT) . . . . .	109 x 23,5 x 104 mm
Abmessungen (HxBxT) mit 4501 / 4511 . . . . .	109 x 23,5 x 116 / 131 mm
Gewicht, ca. . . . .	250 g
Gewicht mit 4501 / 4511 (ca.) . . . . .	265 g / 280 g
Hutschientyp . . . . .	DIN EN 60715/35 mm
Leitungsquerschnitt . . . . .	0,13...2,08 mm <sup>2</sup> / AWG 26...14 Litzendraht
Klemmschraubenanzugsmoment . . . . .	0,5 Nm
Schwingungen . . . . .	IEC 60068-2-6
2...13,2 Hz . . . . .	±1 mm
13,2...100 Hz . . . . .	±0,7 g

### Allgemeine Spezifikationen:

Versorgungsspannung . . . . .	19,2...31,2 VDC
Sicherung . . . . .	400 mA T / 250 VAC

Typ	Beschreibung	Max. Leistungsbedarf	Max. Verlustleistung
Passiver Eingang			
9106B1A	1 Kanal (Ex Uo 27,5 V)	≤ 0,8 W	≤ 1,1 W
9106B1B	2 Kanäle (Ex Uo 27,5 V)	≤ 1,2 W	≤ 1,9 W
9106B2A	1 Kanal (Ex Uo 25,3 V)	≤ 0,8 W	≤ 1,1 W
9106B2B	2 Kanäle (Ex Uo 25,3 V)	≤ 1,2 W	≤ 1,9 W
Aktiver Eingang			
9106B1A	1 Kanal (Ex Uo 27,5 V)	≤ 1,1 W	≤ 1,1 W
9106B1B	2 Kanäle (Ex Uo 27,5 V)	≤ 1,9 W	≤ 1,9 W
9106B2A	1 Kanal (Ex Uo 25,3 V)	≤ 1,1 W	≤ 1,1 W
9106B2B	2 Kanäle (Ex Uo 25,3 V)	≤ 1,9 W	≤ 1,9 W

Die maximale Verlustleistung entspricht der maximalen Leistung, die durch das 9000-Gerät verbraucht wird.

Der maximale Leistungsbedarf entspricht der maximalen Leistung, die an den Klemmen 31 und 32 benötigt wird.

Wenn der 9106 gemeinsam mit 4501 / 4511 verwendet wird, so sind 40 mW zu der max. Verlustleistung und 70 mW zum max. Leistungsbedarf für jedes 4501 / 4511 Gerät hinzuzurechnen.

#### Isolationsspannung, Test / Betrieb:

Eingang zum Rest . . . . . 2,6 kVAC / 300 VAC verstärkte Iso.  
 Analogausgang zur Versorgung . . . . . 2,6 kVAC / 300 VAC verstärkte Iso.  
 Statusrelais zur Versorgung . . . . . 1,5 kVAC / 150 VAC verstärkte Iso.  
 Kommunikationsschnittstelle . . . . . Kommunikationseinheit 4511 /  
 Programmierfront 4501

Signaldynamik, Eingang / Ausgang . . . . . Analoger Signalpfad

SMART bidirektionaler Kommunikationsfrequenzbereich . . . . . 0,5...7,5 kHz

Signal- / Rauschverhältnis . . . . . > 60 dB

Ansprechzeit (0...90%, 100...10%) . . . . . < 5 ms

Auswirkung einer Versorgungsspannungsänderung

am Ausgang (nom. 24 VDC) . . . . . < ±10 µA

Genauigkeitswerte		
Eingangsart	Absolute Genauigkeit	Temperaturkoeffizient
mA	≤ ±16	≤ ±1,6 µA /

EMV Störspannungseinfluss . . . . .	< ±0,5% d. Messsp.
Erweiterte EMV Störfestigkeit:	
NAMUR NE 21, Kriterium A, Burst. . . . .	< ±1% d. Messsp.

#### Stromeingang:

Messbereich. . . . . 3,5...23 mA

2-Draht Versorgung (Klemme 44...43 und 54...53):

9106B1x (Uo=27,5 VDC). . . . . >16 V / 20 mA

9106B2x (Uo=25,3 VDC). . . . . >15 V / 20 mA

Fühlerfehlererkennung:

Schleifenunterbrechung 4...20 mA . . . . . < 1 mA

Eingangsspannungsabfall:

versorgte Einheit . . . . . < 4 V @ 23 mA

unversorgte Einheit . . . . . < 6 V @ 23 mA

**Ex-Barriere Daten:**

B1x: . . . . .	U <sub>o</sub> = 27,5 V
	I <sub>o</sub> = 92,6 mA
	P <sub>o</sub> = 0,64 W
B2x: . . . . .	U <sub>o</sub> = 25,3 V
	I <sub>o</sub> = 96 mA
	P <sub>o</sub> = 0,61 W

**Stromausgang:**

Signalbereich . . . . .	3,5...23 mA
Belastung . . . . .	≤ 600 Ω
Belastungsstabilität . . . . .	≤ 0,01% d. Messsp. / 100 Ω
Strombegrenzung . . . . .	≤ 28 mA

**Passive 2-Draht Ausgangsinstallation:**

Max. externe 2-Draht-Versorgung . . . . .	26 VDC
Max. Lastwiderstand [Ω] . . . . .	(V-Versorgung - 3,5) / 0,023 A
Auswirkung einer Spannungsänderung der ext. 2-Draht-Versorgung. . . . .	< 0.005% d. Messsp. / V

der Messsp. = normaler Messbereich 4...20 mA

**Statusrelais Ausgang Klemme 33-34:**

Relais Funktion. . . . .	N.C.
Programmierbarer unterer Sollwert . . . . .	0...29,9 mA
Programmierbarer oberer Sollwert . . . . .	0...29,9 mA
Hysterese der Sollwerte . . . . .	0,1 mA
Max. Spannung. . . . .	110 VDC / 125 VAC
Max. Strom . . . . .	0,3 ADC / 0,5 AAC
Max. Spannung - ATEX Anwendungen . . . . .	32 VDC / 32 VAC
Max. Strom - ATEX-Anwendungen . . . . .	1 ADC / 0,5 AAC

**Eingehaltene Behördenvorschriften:**

EMV . . . . .	2014/30/EU
LVD . . . . .	2014/35/EU
ATEX . . . . .	2014/34/EU
RoHS . . . . .	2011/65/EU

**Zulassungen:**

Det Norske Veritas, Ships & Offshore. . . . .	Stand. f. Certific. No. 2.4
ClassNK . . . . .	TA18527M
c UL us, Standard for Safety . . . . .	UL 61010-1
EAC . . . . .	TR-CU 020/2011

**I.S.- / Ex-Zulassungen:**


ATEX . . . . .	DEKRA 11ATEX0244 X
IECEx . . . . .	DEK 11.0084 X
c FM us. . . . .	FM16US0465X / FM16CA0213X
INMETRO . . . . .	DEKRA 16.0001 X
CCOE . . . . .	P337349/1
EAC Ex TR-CU 012/2011 . . . . .	RU C-DK.GB08.V.00410

**Funktionale Sicherheit:**

SIL 2 Zertifiziert & Fully Assessed nach IEC 61508  
 SFF > 60% - Typ A Komponente  
 In SIL 3 Applikationen durch redundanten Aufbau (HFT=0) anwendbar

## Visualisierung im 4511/4501 bei Hardware/Software Fehler

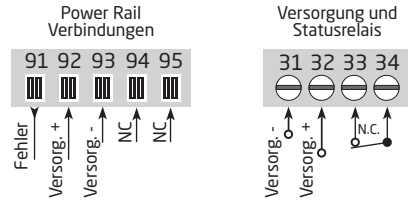
Anzeige bei Hardware Fehler		
Fehlersuche	Anzeige	Grund
Kommunikationstest 4511/4501 und 9106	NO.CO	Verbindungsfehler
EEprom Fehler - überprüfe Konfiguration	FL.ER	Konfigurationsfehler oder CRC Versatz, gespeicherte Konfiguration wird geladen
Anwenderfehler	II!/II!	Schleifen-Limits überschritten
Anwenderfehler	II!/II!	Schleifen-Fehler
EEprom Fehler - überprüfe Konfiguration	EE.ER / IE.ER	Ungültige Konfiguration (CRC oder Daten)
Hardware Fehler	SU.ER	Versorgungs-Fehler
Hardware Fehler	RA.ER	RAM Fehler
Hardware Fehler	FL.ER	FLASH-Fehler
Hardware Fehler	IN.ER	Initialisierungs-Fehler
Hardware Fehler	C1.ER	Hardware Fehler - Kanal 1
Hardware Fehler	C2.ER	Hardware Fehler - Kanal 2
Hardware Fehler	DE.ER	Geräte-Fehler

! Alle Fehleranzeigen im Display blinken im Sekundentakt. Der Hilfstext erklärt den Fehler. Wenn der Fehler ein Sensorfehler ist, blinkt das Hintergrundbeleuchtung auch - dies kann besätigt (eingestellt) werden bei Drück von .

Fehler die in beiden Kanälen auftreten werden als Fehler im Kanal 1 angezeigt - und die Anzeige Kanal 2 ist leer.

Hardware Fehler können in zwei Arten zurückgesetzt werden. Erstens schrittweise durch das Menü gehen (wenn der andere Kanal weiterarbeiten soll) oder kurzfristiges Wegschalten der Versorgungsspannung.

# Anschlüsse

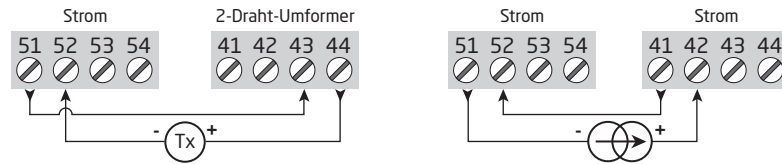


NC = Keine Verbindung

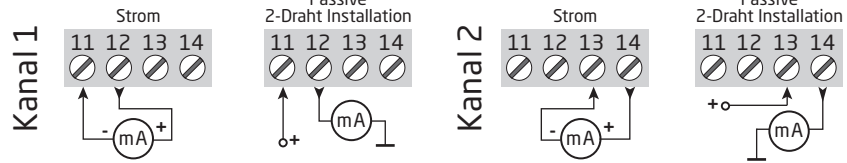
## Ex-Eingänge - SIL 2:



## Ex-Eingänge - SIL 3:

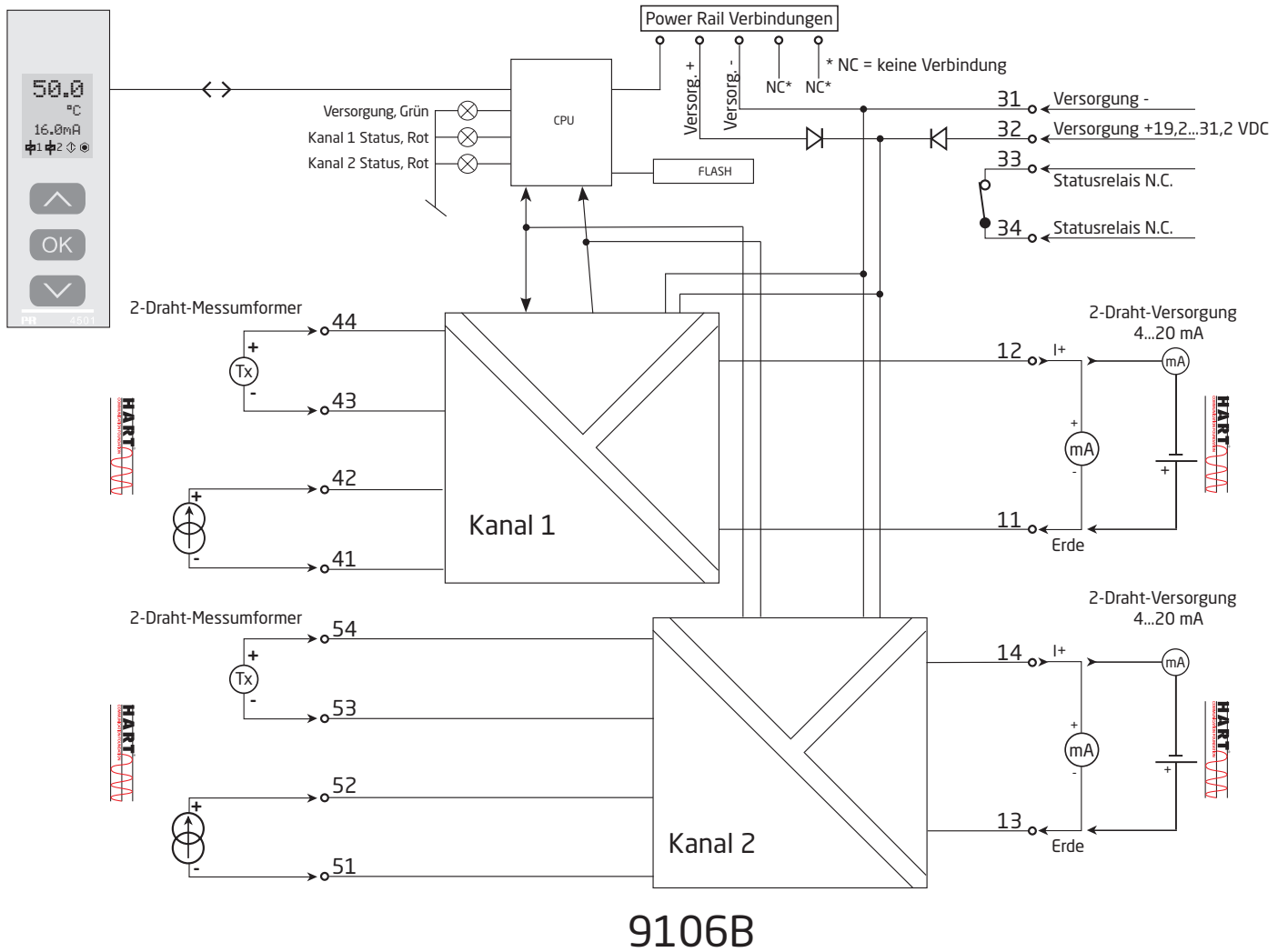


## Ausgänge:



HART Kommunikation ist direkt auf den Ein- und Ausgangsklemmen möglich sofern die Ausgangsimpedanz > 250 Ohm & < 600 Ohm.

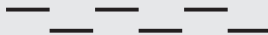
# Blockdiagramm



# Signalfehler- und Kabelfehler Erkennung ohne Frontdisplay

Liste der LED und Fehlersignalanzeigen					
Status	Grüne LED	Kanal 1: Rot	Kanal 2: Rot	Statusrelais, N.C.	Power Rail Signalstatus
Gerät OK	Blinkt	AUS	AUS	Angesteuert	AUS
Keine Versorgung	OFF	AUS	AUS	Abgefallen	EIN
Gerät defekt	Blinkt	EIN	EIN	Abgefallen	EIN
Kanal 1 defekt (Kanal 2 OK)	Blinkt	EIN	EIN	Abgefallen	EIN
Kanal 2 defekt (Kanal 1 OK)	Blinkt	AUS	EIN	Abgefallen	EIN
Kanal 1, Signal OK	Blinkt	AUS	AUS	Angesteuert	AUS
Kanal 1, Signal-Limit überschritten	Blinkt	Blinkt	AUS	Abgefallen	EIN (wenn aktiviert)
Kanal 1, Fester Schleifenbruch-Limit überschritten	Blinkt	Blinkt schnell	AUS	Abgefallen	EIN (wenn aktiviert)
Kanal 2, Signal OK	Blinkt	AUS	AUS	Angesteuert	AUS
Kanal 2, Signal-Limit überschritten	Blinkt	AUS	Blinkt	Abgefallen	EIN (wenn aktiviert)
Kanal 2, Fester Schleifenbruch-Limit überschritten	Blinkt	AUS	Blinkt schnell	Abgefallen	EIN (wenn aktiviert)

Blinkt: 50% EIN und 50% AUS



Blinkt schnell: 8% EIN und 92% AUS



# Konfiguration / Bedienung der Funktionstasten

Dokumentation für das Flussdiagramm.

## Grundsätzliches

Bei der Konfiguration des 9106 werden Sie durch alle Parameter geleitet und Sie können die Einstellungen wählen, welche zur Applikation passt. Für jedes Menü existiert ein scrollender Hilfetext welcher automatisch in der 3. Zeile im Display gezeigt wird.

Die Konfiguration wird mittels der 3 Funktionstasten durchgeführt:

- ⏪ erhöht den numerischen Wert oder wählt nächsten Parameter
- ⏩ setzt den numerischen Wert herab oder wählt nächsten Parameter
- ⏹ übernimmt den gewählten Wert und beendet das Menü

Wenn eine Konfiguration eingegeben worden ist, kehrt das Display auf den Menüpunkt 1.0 zurück.

Bei drücken und halten von ⏹ springt man zurück zum vorherigen Menü oder in den Normal-Zustand (1.0) ohne die geänderten Werte oder Parameter zu speichern.

Wenn für 1 Minute keine Taste betätigt wird, geht das Display in den Normal-Zustand zurück, ohne die geänderten Werte oder Parameter zu speichern.

## Weitere Erklärungen

**Passwordschutz:** Der Zugriff auf die Programmierung kann mit der Eingabe eines Passwortes blockiert werden. Das Passwort wird im 9106 gespeichert, um den höchsten Grad an Schutz gegen nicht autorisierte Änderungen der Konfiguration sicherzustellen. Bei Eingabe des Master-Passwortes 2008 sind alle Konfigurationsmenüs erreichbar.

## Schleifen-Limits

In den Menüs LO.LIM und HI.LIM können die Stromwerte gewählt werden, welche einen Schleifenfehler Alarm der Statusrelais auslösen. Die NAMUR NE43 Grenzen werden über die Einstellungen LO.LIM bei 3,6 mA und HI.LIM bei 21 mA gewählt. Die gewählten Grenzen sind identisch für beide Kanäle. Diese Funktion kann deaktiviert werden, indem die Grenzen außerhalb des Bereichs 3,5...23 mA gewählt werden. Alternativ kann das Statusrelais als einfacher Grenzwertschalter in der 1-Kanal Variante verwendet werden.

Die Schleifenbruch-Grenze ist auf  $\leq 1$  mA gesetzt. Sofern diese Grenze überschritten wurde, wird das Statusrelais geöffnet.

## Signal- und Sensorfehlerinformation per Programmierfront 4511/4501

Sensorfehler (Schleifenbruch) wird in Zeile 1 auf dem Display durch blinken  $\text{!}$  und  $\text{!}$  angezeigt. Der aktuelle mA Wert wird angezeigt, gefolgt von einem erklärenden Text. Kanal 1 wird in Zeile 2 angezeigt. Kanal 2 wird in Zeile 3 des Displays angezeigt.

Zeile 4 des Displays zeigt den Zustand des COM (blinkende Kugel) und die richtige Arbeitsweise des 4511/4501.

## Hauptfunktionen

Das Gerät bietet Zugang zu verschiedenen Funktionen, welche mit "YES" bei der Abfrage „ADV.SET“ bestätigt werden muß.

**Anzeigeeinstellungen:** Hier können Sie die Helligkeit und den Kontrast der Hintergrundbeleuchtung anzeigen. Setup der Tagnummern mit 5 alphanumerischen Stellen. Wahl der Anzeige in Zeile 2 und 3 des Displays - Wählen Sie zwischen Auslesen des Stroms oder die Tagnummer. Wenn Sie „ALT“ wählen, dann wechselt die Anzeige zwischen dem Stromwert und der Tagnummer.

**Password:** Sie können ein Passwort zwischen 0000 und 9999 einstellen, um ein unbefugtes Verändern der Parameter zu vermeiden. Das Gerät wird werksseitig ohne Passwordeingabe ausgeliefert.

**Sprache:** Im Menü "lang.setup" können Sie zwischen 7 verschiedenen Sprachen auswählen, die Sie mit Hilfetexten unterstützen. Sie können auswählen zwischen: UK, DE, FR, IT, ES, SE und DK.DK.

**Power Rail:** Im Menü "Rail" können Sie wählen, ob bei Überschreitung der Signalgrenzen ein Signal an die zentrale Überwachung im Power Control Unit PR 9410 übertragen wird.

**Safety Integrity Level (SIL):** Für Details sehen Sie bitte im Sicherheitshandbuch (Safety Manual) nach.





# Flussdiagramm

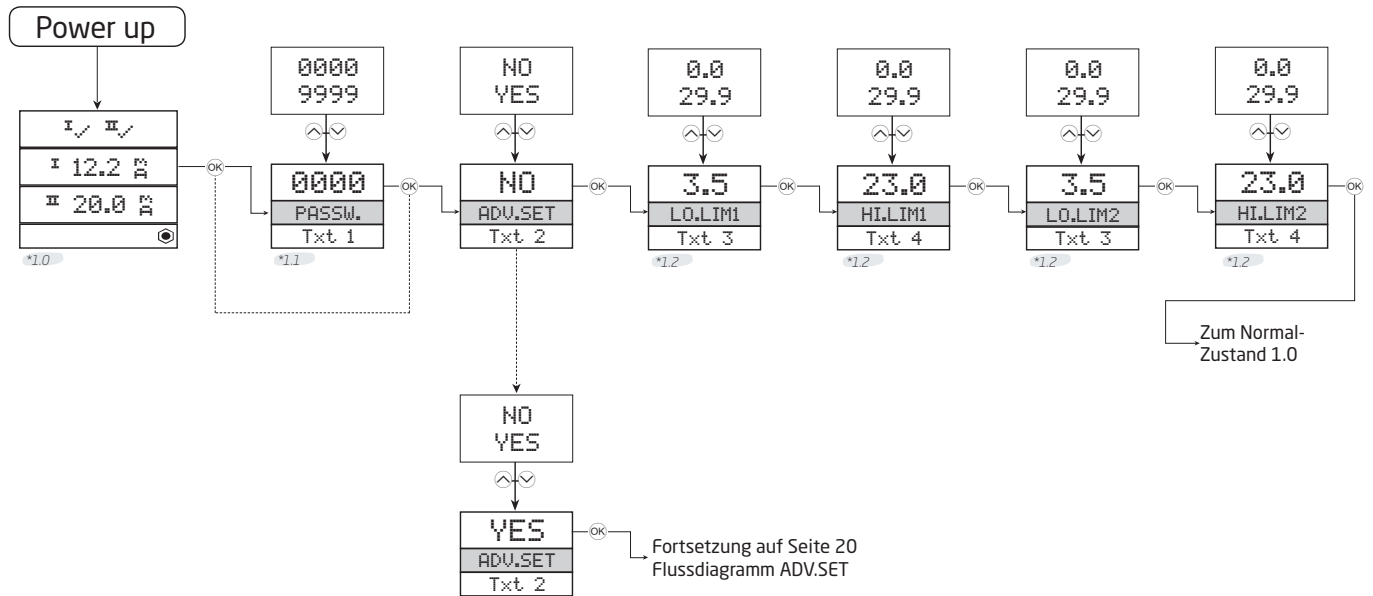
Wenn für eine Dauer von 1 Minute keine Taste betätigt wird, kehrt das Display auf den Menüpunkt 1.0 zurück und eventuelle Änderungen in der Konfiguration werden nicht gespeichert.

⬆ Wert erhöhen / nächsten Parameter wählen

⬇ Wert herabsetzen / vorherigen Parameter Wählen

⊞ Parameter speichern und nächsten Parameter wählen

Halten ⊞ Zurück zum vorherigen Parameter / zurück zum Menüpunkt 1.0 ohne Speicherung von Änderungen.



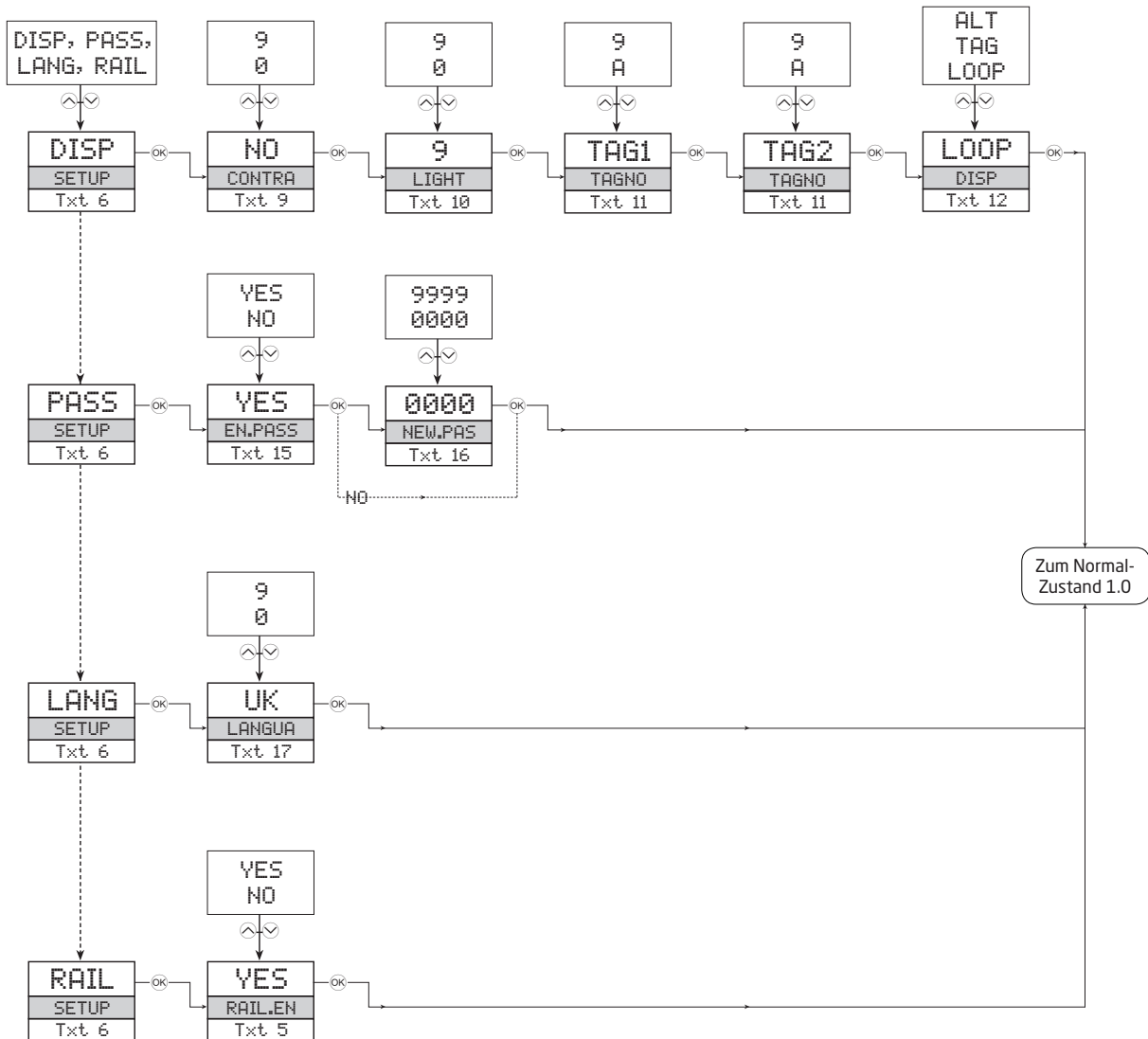
**\*1.0** Normal-Zustand  
 Zeile 1 zeigt Status für Kanal 1 und Kanal 2 an.  
 Zeile 2 zeigt den Analogwert oder die Tagnummer für Kanal 1. Wenn der Stromwert überschritten wurde (LO.LIM und HI.LIM), dann wird der Analogwert für 5 Sek. Angezeigt, gefolgt von Txt 18. Im Falle einer Schleifenunterbrechung, wird 0.0 für 5 Sek. Angezeigt, gefolgt von Txt 19.  
 Zeile 3 zeigt die gleichen Werte für Kanal 2 an.  
 Zeile 4 zeigt den Kommunikationsstatus an.

**\*1.1** Nur wenn durch Passwort gesichert.

**\*1.2** Stromgrenzen (identisch für beide Kanäle) können deaktiviert werden, indem Werte außerhalb des Bereiches 3,5...23 mA gewählt werden.

Zeile 1 Symbole:  
 I / II = OK. Blink II = Fehler

# Flussdiagramm, erweiterte Einstellungen (ADV.SET)



## Scrollender Hilfstext im Display Zeile 3

- [01] Passwort bestimmen [PASS]
- [02] Eingaben im erweiterten Setup? [ADV.SET]
- [03] Eingabe der unteren Grenze der Stromschleifen Fehlererkennung [LO.LIM1] [LO.LIM2]
- [04] Eingabe der oberen Grenze der Stromschleifen Fehlererkennung [HI.LIM1] [HI.LIM2]
- [05] Aktivierung Power Rail Statussignal? [RAIL.ER]
- [06] Eingabe Display Einstellung [SETUP]  
Eingabe Passwort Einstellung [SETUP]  
Eingabe Sprachauswahl [SETUP]  
Eingabe Power Rail Einstellungen [SETUP]
- [09] Einstell. LCD Kontrast [CONTRA]
- [10] Einstell. LCD Hintergrundbeleuchtung [LIGHT]
- [11] Eingabe 5-stellige TAG-Nr. [TAGNO1] [TAGNO2]
- [12] Anzeige der Stromschleifenwerte im Display  
Anzeige TAG-Nr im Display  
Wechselnde Anzeige von TAG und Stromschleifenwert
- [15] Aktivierung Passwortschutz? [EN.PASS]
- [16] Eingabe Neues Passwort [NEW.PAS]
- [17] Sprachauswahl [LANGUA]
- [18] Stromschleifensignal Limit überschritten
- [19] Leitungsbruch in der Stromschleife
- [20] Keine Kommunikation - prüfe Verbindung
- [21] EEprom Fehler - Konfiguration prüfen
- [22] Hardware Fehler

## **Appendix**

**IECEx installation drawing**

**ATEX Installation Drawing**

**FM Installation Drawing**

**Desenho de Instalação INMETRO**

**Safety Manual**

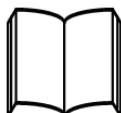
LERBAKKEN 10, 8410 RØNDE DENMARK

## IECEX Installation drawing



For safe installation of 9106B the following must be observed. The module shall only be installed by qualified personnel who are familiar with the national and international laws, directives and standards that apply to this area.

Year of manufacture can be taken from the first two digits in the serial number.



For Installation in Zone 2 the following must be observed.

The 4501 programming module is to be used solely with PRelectronics modules. It is important that the module is undamaged and has not been altered or modified in any way. Only 4501 modules free of dust and moisture shall be installed.

9106B1A: 1 channel HART<sup>®</sup>-transparent repeater (27.5 V Barrier)

9106B1B: 2 channel HART<sup>®</sup>-transparent repeater (27.5 V Barrier)

9106B2A: 1 channel HART<sup>®</sup>-transparent repeater (25.3 V Barrier)

9106B2B: 2 channel HART<sup>®</sup>-transparent repeater (25.3 V Barrier)

**IECEX Certificate:** IECEX DEK 11.0084X

**Marking**  
 [Ex ia Ga] IIC/IIB/IIA  
 Ex nA nC IIC T4 Gc  
 [Ex ia Da] IIIC  
 [Ex ia Ma] I

**Standards** IEC60079-15 :2010, IEC60079-11:2011, IEC60079-0: 2011

**Supply terminal (31,32)**

Voltage: 19.2 – 31.2VDC

**Status Relay. terminal (33,34)**

Voltage max:	125 VAC / 110 VDC	Zone 2 installation
Power max:	62.5 VA / 32 W	32 VAC / 32 VDC
Current max:	0.5 A AC / 0.3 ADC	16 VA / 32 W
		0.5 A AC / 1 ADC

**Installation notes:**

Install in pollution degree 2, overvoltage category II as defined in IEC 60664-1

Do not separate connectors when energized and an explosive gas mixture is present.

Do not mount or remove modules from the Power Rail when an explosive gas mixture is present.

Disconnect power before servicing.

The wiring of unused terminals is not allowed.

The Loop Supply and Current Input terminals for the same channel shall not be applied at the same time.

In type of protection [Ex ia Da] the parameters for intrinsic safety for gas group IIB are applicable.

For installation in Zone 2, the module shall be installed in an enclosure in type of protection Ex n or Ex e, providing a degree of protection of at least IP54. Cable entry devices and blanking elements shall fulfill the same requirements.

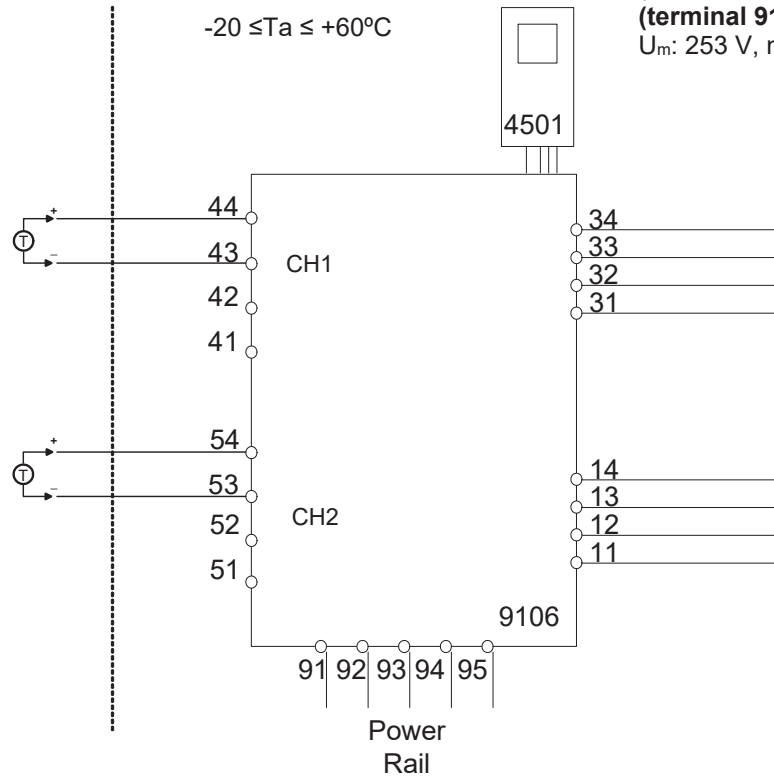
For installation on Power Rail in Zone 2, only Power Rail type 9400 supplied by Power Control Unit type 9410 (Type Examination Certificate KEMA 07ATEX0152 X) is allowed.

LERBAKKEN 10, 8410 RØNDE DENMARK

Hazardous area    Non Hazardous area  
Zone 0,1,2, 20, 21, 22    or Zone 2

$-20 \leq T_a \leq +60^\circ\text{C}$

(terminal 11,12,13,14)  
(terminal 31,32,33,34)  
(terminal 91,92,93,94,95)  
 $U_m: 253 \text{ V, max. } 400 \text{ Hz}$



**9106B1A, 9106B1B**

**Ex input: Loop current source**  
**CH1 (terminal 43,44)**  
**CH2 (terminal 53,54)**  
 $U_o: 27.5 \text{ V}$   
 $I_o: 92.6 \text{ mA}$   
 $P_o: 0.64 \text{ W}$

**9106B2A, 9106B2B**

**Ex input: Loop current source**  
**CH1 (terminal 43,44)**  
**CH2 (terminal 53,54)**  
 $U_o: 25.3 \text{ V}$   
 $I_o: 96 \text{ mA}$   
 $P_o: 0.61 \text{ W}$

	IIC	IIB	IIA	I
$C_o$	0.084 $\mu\text{F}$	0.670 $\mu\text{F}$	2.23 $\mu\text{F}$	3.94 $\mu\text{F}$
$L_o$	4.15 mH	16.59 mH	33.17 mH	54.42 mH
$L_o/R_o$	-----	223 $\mu\text{H}/\Omega$	447 $\mu\text{H}/\Omega$	733 $\mu\text{H}/\Omega$

	IIC	IIB	IIA	I
$C_o$	0.104 $\mu\text{F}$	0.818 $\mu\text{F}$	2.85 $\mu\text{F}$	4.74 $\mu\text{F}$
$L_o$	3.86 mH	15.43 mH	30.86 mH	50.64 mH
$L_o/R_o$	-----	234 $\mu\text{H}/\Omega$	468 $\mu\text{H}/\Omega$	769 $\mu\text{H}/\Omega$

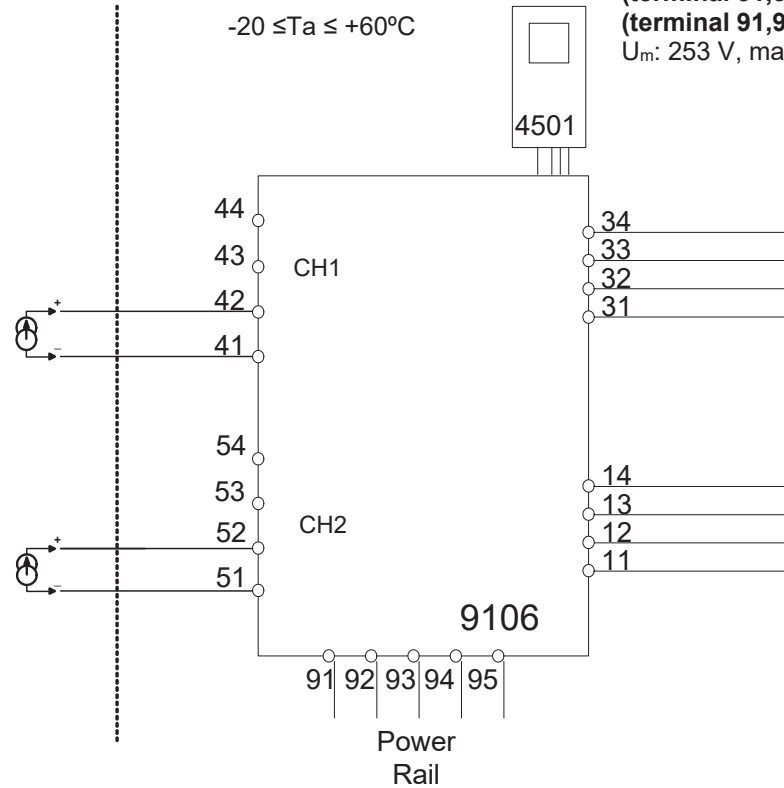
LERBAKKEN 10, 8410 RØNDE DENMARK

Hazardous area  
Zone 0,1,2, 20, 21, 22

Non Hazardous area  
or Zone 2

$$-20 \leq T_a \leq +60^\circ\text{C}$$

(terminal 11,12,13,14)  
(terminal 31,32,33,34)  
(terminal 91,92,93,94,95)  
 $U_m: 253 \text{ V, max. } 400 \text{ Hz}$



**9106B1A, 9106B1B, 9106B2A, 9106B2B**

**Ex input: External current source**

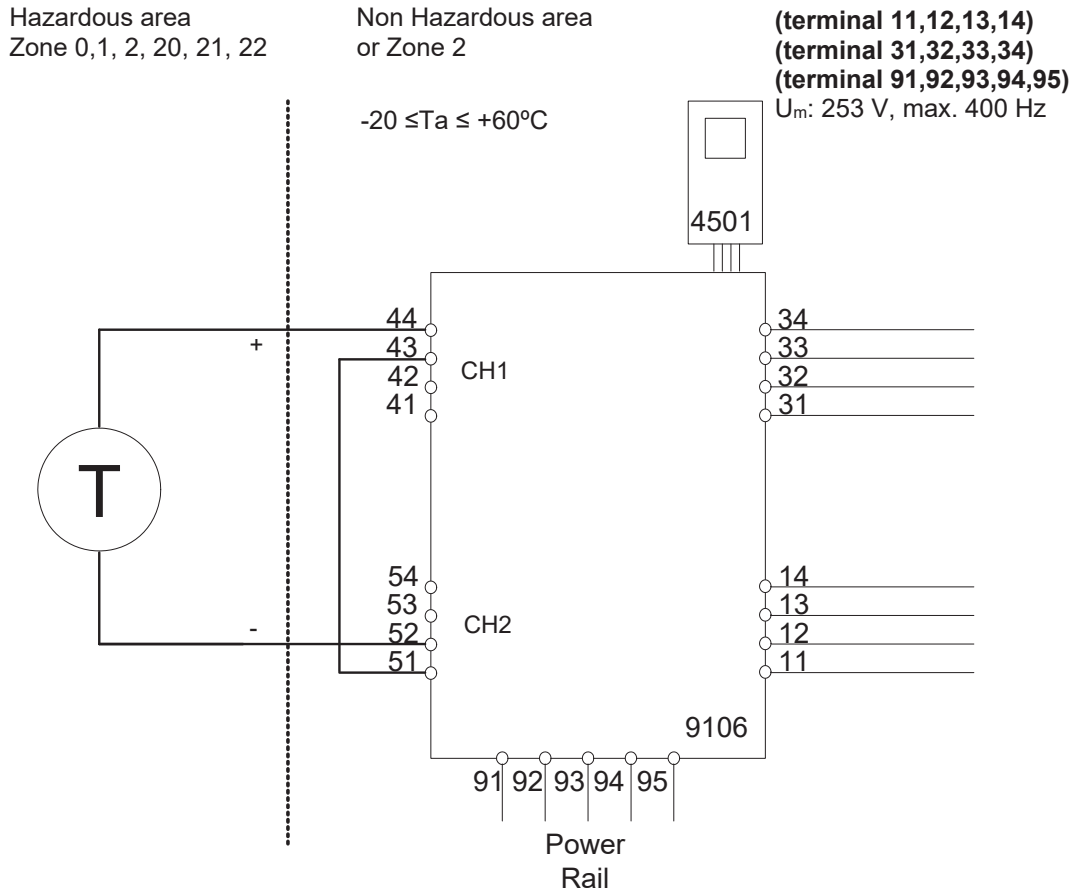
**CH1 (terminal 41,42)**

**CH2 (terminal 51,52)**

$U_o:$  0 V  
 $I_o:$  0 mA  
 $P_o:$  0 mW

$U_i:$  30 V  
 $I_i:$  120 mA  
 $P_i:$  0.85 mA  
 $C_i:$  2 nF  
 $L_i:$  0  $\mu$ H

LERBAKKEN 10, 8410 RØNDE DENMARK



**9106B1A, 9106B1B**

**Ex input: Loop current source 1 to 2**

**CH1 (terminal 44)**

**CH2 (terminal 52)**

$U_o:$  27.5 V  
 $I_o:$  92.6 mA  
 $P_o:$  0.64 W

**9106B2A, 9106B2B**

**Ex input: Loop current source 1 to 2**

**CH1 (terminal 44)**

**CH2 (terminal 52)**

$U_o:$  25.3 V  
 $I_o:$  96 mA  
 $P_o:$  0.61 W

	IIC	IIB	IIA	I
$C_o$	0.084 $\mu$ F	0.670 $\mu$ F	2.23 $\mu$ F	3.94 $\mu$ F
$L_o$	4.15 mH	16.59 mH	33.17 mH	54.42 mH
$L_o/R_o$	-----	223 $\mu$ H/ $\Omega$	447 $\mu$ H/ $\Omega$	733 $\mu$ H/ $\Omega$

	IIC	IIB	IIA	I
$C_o$	0.104 $\mu$ F	0.818 $\mu$ F	2.85 $\mu$ F	4.74 $\mu$ F
$L_o$	3.86 mH	15.43 mH	30.86 mH	50.64 mH
$L_o/R_o$	-----	234 $\mu$ H/ $\Omega$	468 $\mu$ H/ $\Omega$	769 $\mu$ H/ $\Omega$



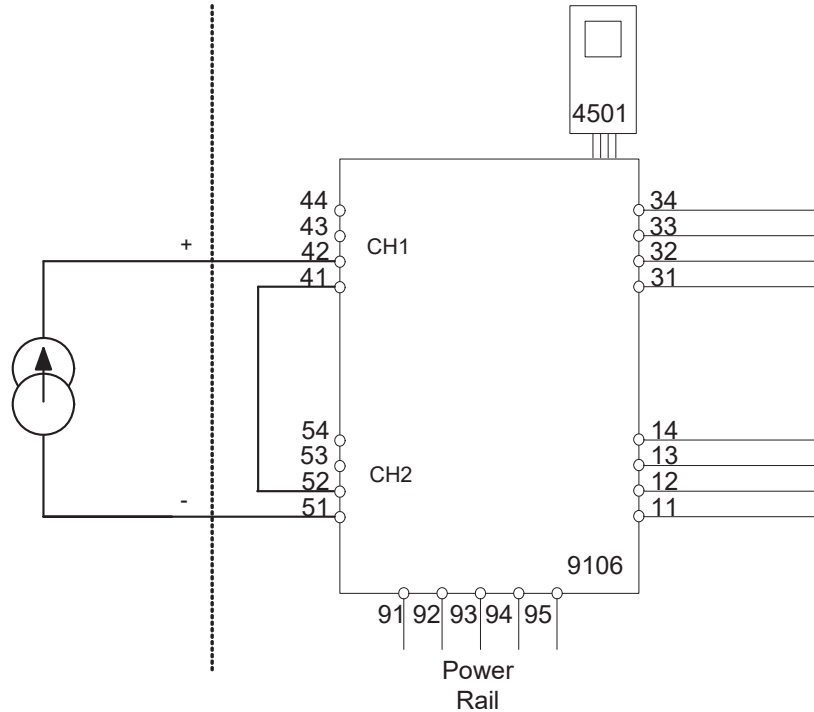
LERBAKKEN 10, 8410 RØNDE DENMARK

Hazardous area  
Zone 0,1,2, 20, 21, 22

Non Hazardous area  
or Zone 2

(terminal 11,12,13,14)  
(terminal 31,32,33,34)  
(terminal 91,92,93,94,95)  
 $U_m: 253 \text{ V, max. } 400 \text{ Hz}$

$-20 \leq T_a \leq +60^\circ\text{C}$



**9106B1A, 9106B1B, 9106B2A, 9106B2B**

**Ex input: External current source 1 to 2**

**CH1 (terminal 42)**

**CH2 (terminal 51)**

$U_o:$  0 V  
 $I_o:$  0 mA  
 $P_o:$  0 W

$U_i:$  30 V  
 $I_i:$  120 mA  
 $P_i:$  0.85 W  
 $C_i:$  4 nF  
 $L_i:$  0  $\mu\text{H}$

LERBAKKEN 10, 8410 RØNDE DENMARK

## ATEX Installationszeichnung



Für die sichere Installation von 9106B ist Folgendes zu beachten: Das Gerät darf nur von qualifiziertem Personal eingebaut werden, das mit den nationalen und internationalen Gesetzen, Richtlinien und Standards auf diesem Gebiet vertraut ist.  
Das Baujahr kann aus den ersten beiden Ziffern der Seriennummer ersehen werden.



### 4501

Für die Installation in Zone 2 ist Folgendes zu beachten: Das aufsteckbare Frontdisplay 4501 zur Programmierung ist ausschließlich mit PR electronics-Geräten zu verwenden. Es ist wichtig, dass das Display unbeschädigt ist, nicht umgebaut oder in irgendeiner Weise verändert wurde. Das 4501 darf nur frei von Staub und Feuchtigkeit installiert werden.

9106B1A: 1-kanalige HART®-transparenter Speisetrenner (27,5 V Barriere)

9106B1B: 2-kanalige HART®-transparenter Speisetrenner (27,5 V Barriere)

9106B2A: 1-kanalige HART®-transparenter Speisetrenner (25,3 V Barriere)

9106B2B: 2-kanalige HART®-transparenter Speisetrenner (25,3 V Barriere)

### ATEX-Zertifikat

DEKRA 11ATEX0244X

### Markierung

II (1) G [Ex ia Ga] IIC/IIB/IIA

II 3 G Ex nA nC IIC T4 Gc

II (1) D [Ex ia Da] IIIC

I (M1) [Ex ia Ma] I

### Richtlinien

EN 60079-0: 2012+A11, EN 60079-11 : 2012,  
EN 60079-15:2010

### Versorgungsklemmen (31,32)

Spannung: 19,2 – 31,2VDC

### Statusrelais, Klemme (33,34)

Spannung max: 125 VAC / 110 VDC

Leistung max: 62,5 VA / 32 W

Strom max: 0,5 A AC / 0,3 ADC

### Installation in Zone 2

32 VAC / 32 VDC

16 VA / 32 W

0,5 A AC / 1 ADC

### Installationsvorschriften:

Installation in Verschmutzungsgrad 2, Überspannungskategorie II wie in der EN 60664-1 definiert. Nicht die Anschlüsse trennen, solange ein Energie-geladenes explosives Gasgemisch vorhanden ist.

Montieren oder entfernen Sie nicht Geräte oder Baugruppen auf bzw. von der Power Rail, wenn ein explosives Gasgemisch vorhanden ist.

Vor der Wartung die Spannungsversorgung wegschalten.

Die Verdrahtung von ungenutzten Anschlüssen ist nicht zulässig.

Die Schleifenversorgung und Stromeingangsanschlüsse für den gleichen Kanal darf nicht gleichzeitig angewandt werden.

Bei der Schutzart [Ex ia Da] gelten die Parameter für die Eigensicherheit der Gas-Gruppe IIB.

Für Installationen in Zone 2 muss das Gerät in einem Gehäuse mit Schutzklasse Ex n oder Ex e eingebaut sein. Das Gehäuse muss mindestens dem Schutzgrad IP54 entsprechen und die geforderte Schlagfestigkeit aufweisen. Die Kabeleinführungen müssen ebenfalls diesen Anforderungen entsprechen.

Für die Installation auf Power Rail in Zone 2 ist nur Power Rail Typ 9400 – in Verbindung mit dem Power Control Unit Typ 9410 (Type Examination Certificate KEMA 07ATEX0152 X) - erlaubt.

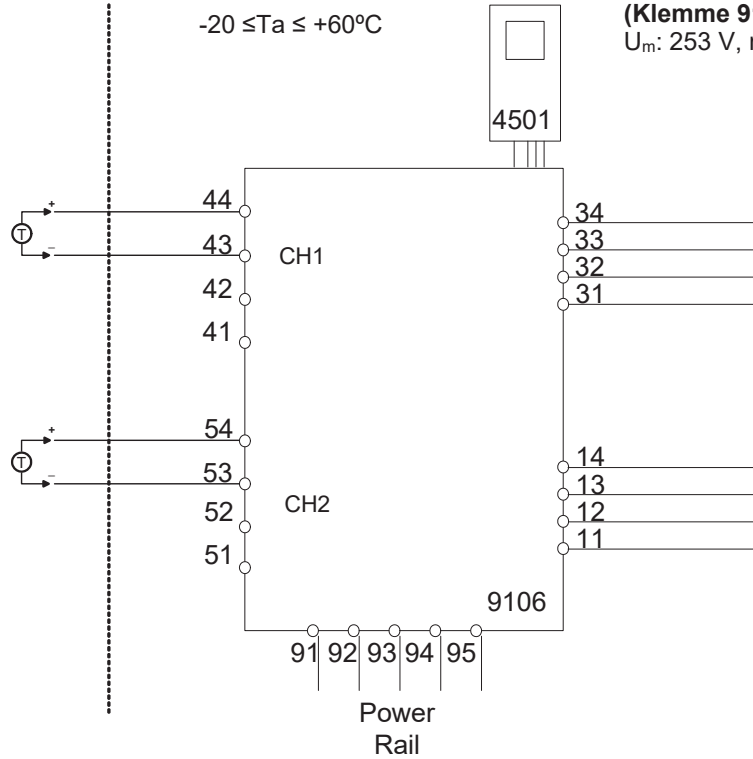
**LERBAKKEN 10, 8410 RØNDE DENMARK**

Ex-Bereich  
Zone 0,1,2, 20, 21, 22

Nicht Ex-Bereich  
oder Zone 2

$-20 \leq T_a \leq +60^\circ\text{C}$

(Klemme 11,12,13,14)  
(Klemme 31,32,33,34)  
(Klemme 91,92,93,94,95)  
 $U_m: 253 \text{ V, max. } 400 \text{ Hz}$



**9106B1A, 9106B1B**

**Ex-Eingang: Schleifenstromquelle**

**Kanal 1 (Klemme 43,44)**

**Kanal 2 (Klemme 53,54)**

$U_o:$  27,5V  
 $I_o:$  92,6 mA  
 $P_o:$  0,64 W

	IIC	IIB	IIA	I
$C_o$	0,084 $\mu\text{F}$	0,670 $\mu\text{F}$	2,23 $\mu\text{F}$	3,94 $\mu\text{F}$
$L_o$	4,15 mH	16,59 mH	33,17 mH	54,42 mH
$L_o/ R_o$	-----	223 $\mu\text{H}/\Omega$	447 $\mu\text{H}/\Omega$	733 $\mu\text{H}/\Omega$

**9106B2A, 9106B2B**

**Ex-Eingang: Schleifenstromquelle**

**Kanal 1 (Klemme 43,44)**

**Kanal 2 (Klemme 53,54)**

$U_o:$  25,3 V  
 $I_o:$  96 mA  
 $P_o:$  0,61 W

	IIC	IIB	IIA	I
$C_o$	0,104 $\mu\text{F}$	0,818 $\mu\text{F}$	2,85 $\mu\text{F}$	4,74 $\mu\text{F}$
$L_o$	3,86 mH	15,43 mH	30,86 mH	50,64 mH
$L_o/ R_o$	-----	234 $\mu\text{H}/\Omega$	468 $\mu\text{H}/\Omega$	769 $\mu\text{H}/\Omega$

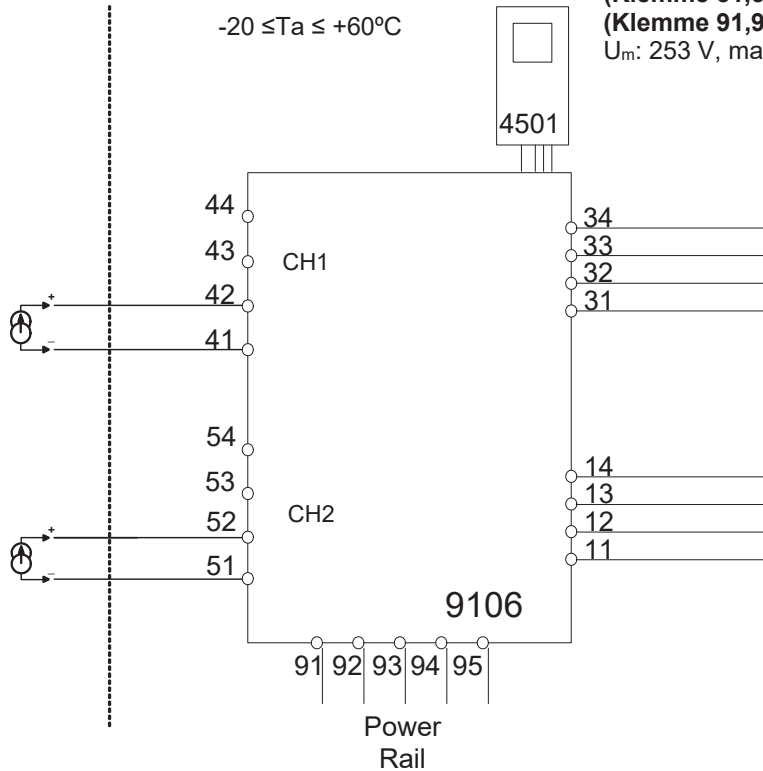
LERBAKKEN 10, 8410 RØNDE DENMARK

Ex-bereich  
Zone 0,1,2, 20, 21, 22

Nicht Ex-Bereich  
oder Zone 2

$-20 \leq T_a \leq +60^\circ\text{C}$

(Klemme 11,12,13,14)  
(Klemme 31,32,33,34)  
(Klemme 91,92,93,94,95)  
 $U_m: 253 \text{ V, max. } 400 \text{ Hz}$



**9106B1A, 9106B1B, 9106B2A, 9106B2B**

**Ex-Eingang: Externe Stromquelle**

**Kanal 1 (Klemme 41,42)**

**Kanal 2 (Klemme 51,52)**

$U_o:$  0 V  
 $I_o:$  0 mA  
 $P_o:$  0 mW

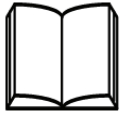
$U_i:$  30 V  
 $I_i:$  120 mA  
 $P_i:$  0,85 W  
 $C_i:$  2 nF  
 $L_i:$  0  $\mu\text{H}$

LERBAKKEN 10, 8410 RØNDE DENMARK

## ATEX Installationszeichnung



Für die sichere Installation von 9106B ist Folgendes zu beachten: Das Gerät darf nur von qualifiziertem Personal eingebaut werden, das mit den nationalen und internationalen Gesetzen, Richtlinien und Standards auf diesem Gebiet vertraut ist.  
Das Baujahr kann aus den ersten beiden Ziffern der Seriennummer ersehen werden.



### 4501

Für die Installation in Zone 2 ist Folgendes zu beachten: Das aufsteckbare Frontdisplay 4501 zur Programmierung ist ausschließlich mit PR electronics-Geräten zu verwenden. Es ist wichtig, dass das Display unbeschädigt ist, nicht umgebaut oder in irgendeiner Weise verändert wurde. Das 4501 darf nur frei von Staub und Feuchtigkeit installiert werden.

9106B1A: 1-kanalige HART®-transparenter Speisetrenner (27,5 V Barriere)  
9106B1B: 2-kanalige HART®-transparenter Speisetrenner (27,5 V Barriere)  
9106B2A: 1-kanalige HART®-transparenter Speisetrenner (25,3 V Barriere)  
9106B2B: 2-kanalige HART®-transparenter Speisetrenner (25,3 V Barriere)

### ATEX-Zertifikat

DEKRA 11ATEX0244X

### Markierung

II (1) G [Ex ia Ga] IIC/IIB/IIA  
II 3 G Ex nA nC IIC T4 Gc  
II (1) D [Ex ia Da] IIIC  
I (M1) [Ex ia Ma] I

### Richtlinien

EN 60079-0: 2012+A11, EN 60079-11 : 2012,  
EN 60079-15:2010

### Versorgungsklemmen (31,32)

Spannung: 19,2 – 31,2VDC

### Statusrelais, Klemme (33,34)

Spannung max: 125 VAC / 110 VDC  
Leistung max: 62,5 VA / 32 W  
Strom max: 0,5 A AC / 0,3 ADC

### Installation in Zone 2

32 VAC / 32 VDC  
16 VA / 32 W  
0,5 A AC / 1 ADC

### Installationsvorschriften:

Installation in Verschmutzungsgrad 2, Überspannungskategorie II wie in der EN 60664-1 definiert. Nicht die Anschlüsse trennen, solange ein Energie-geladenes explosives Gasgemisch vorhanden ist.

Montieren oder entfernen Sie nicht Geräte oder Baugruppen auf bzw. von der Power Rail, wenn ein explosives Gasgemisch vorhanden ist.

Vor der Wartung die Spannungsversorgung wegschalten.

Die Verdrahtung von ungenutzten Anschlüssen ist nicht zulässig.

Die Schleifenversorgung und Stromeingangsanschlüsse für den gleichen Kanal darf nicht gleichzeitig angewandt werden.

Bei der Schutzart [Ex ia Da] gelten die Parameter für die Eigensicherheit der Gas-Gruppe IIB.

Für Installationen in Zone 2 muss das Gerät in einem Gehäuse mit Schutzklasse Ex n oder Ex e eingebaut sein. Das Gehäuse muss mindestens dem Schutzgrad IP54 entsprechen und die geforderte Schlagfestigkeit aufweisen. Die Kabeleinführungen müssen ebenfalls diesen Anforderungen entsprechen.

Für die Installation auf Power Rail in Zone 2 ist nur Power Rail Typ 9400 – in Verbindung mit dem Power Control Unit Typ 9410 (Type Examination Certificate KEMA 07ATEX0152 X) - erlaubt.

Revision date:  
2016-11-30

Version Revision  
V5 R0 – DE01

Prepared by:  
PB

Page:  
1/5

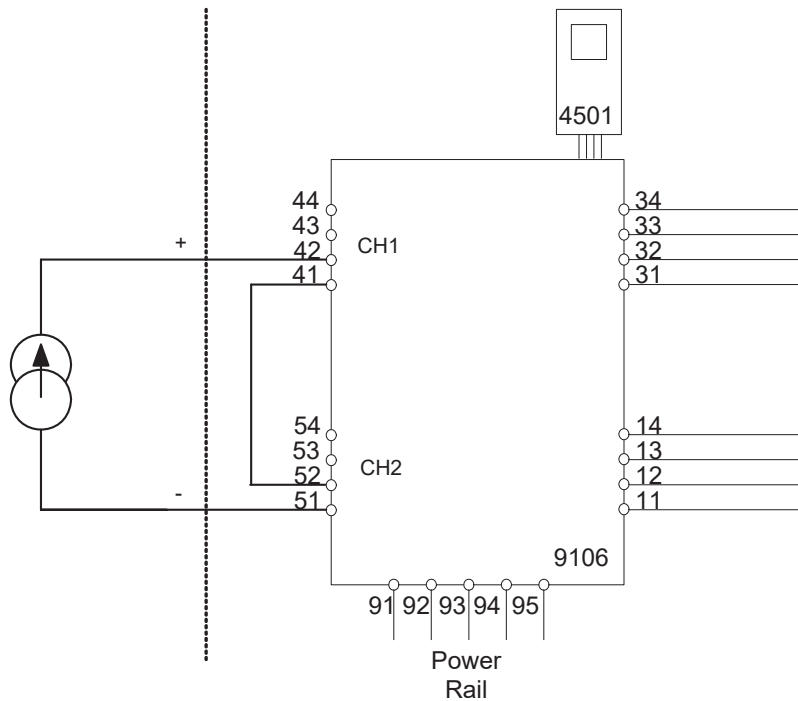
LERBAKKEN 10, 8410 RØNDE DENMARK

Ex-Bereich  
Zone 0,1,2, 20, 21, 22

Nicht Ex-Bereich  
oder Zone 2

$-20 \leq T_a \leq +60^\circ\text{C}$

(Klemme 11,12,13,14)  
(Klemme 31,32,33,34)  
(Klemme 91,92,93,94,95)  
 $U_m: 253 \text{ V, max. } 400 \text{ Hz}$



**9106B1A, 9106B1B, 9106B2A, 9106B2B**  
**Ex-Eingang: Externe Stromquelle 1 bis 2**  
**Kanal 1 (Klemme 42)**  
**Kanal 2 (Klemme 51)**

$U_o:$  0 V  
 $I_o:$  0 mA  
 $P_o:$  0 W

$U_i:$  30 V  
 $I_i:$  120 mA  
 $P_i:$  0,85 W  
 $C_i:$  4 nF  
 $L_i:$  0  $\mu\text{H}$

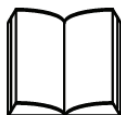
LERBAKKEN 10, 8410 RØNDE DENMARK

## FM Installation drawing



For safe installation of 9106B the following must be observed. The module shall only be installed by qualified personnel who are familiar with the national and international laws, directives and standards that apply to this area.

Year of manufacture can be taken from the first two digits in the serial number.



For Installation in Div2/Zone2 the following must be observed.

The 4501 programming module is to be used solely with PRelectronics modules. It is important that the module is undamaged and has not been altered or modified in any way. Only 4501 modules free of dust and moisture shall be installed.

9106B1A: 1 channel HART<sup>®</sup>-transparent repeater (27.5 V Barrier)

9106B1B: 2 channel HART<sup>®</sup>-transparent repeater (27.5 V Barrier)

9106B2A: 1 channel HART<sup>®</sup>-transparent repeater (25.3 V Barrier)

9106B2B: 2 channel HART<sup>®</sup>-transparent repeater (25.3 V Barrier)

### Supply terminal (31,32)

Voltage: 19.2 – 31.2VDC

### Status Relay. terminal (33,34)

Voltage max: 125 VAC / 110 VDC

Power max: 62.5 VA / 32 W

Current max: 0.5 A AC / 0.3 ADC

### Zone 2 installation

32 VAC / 32 VDC

16 VA / 32 W

0.5 A AC / 1 ADC

### Installation notes:

In Class I, Division 2 installations, the subject equipment shall be mounted within a tool-secured enclosure which is capable of accepting one or more of the Class I, Division 2 wiring methods specified in the National Electrical Code (ANSI/NFPA 70) or Canadian Electrical Code (C22.1).

The equipment shall be installed in an enclosure with a minimum ingress protection rating of IP54 unless the apparatus is intended to be afforded an equivalent degree of protection by location.

The module is galvanically isolated and does not require grounding.

Install in pollution degree 2, overvoltage category II.

Use 60 / 75 °C copper conductors with wire size AWG: (26-14)

**Warning:** Substitution of components may impair intrinsic safety.

**Warning:** To prevent ignition of the explosive atmospheres, disconnect power before servicing and do not separate connectors, install or remove module from Power Rail when energized and an explosive gas mixture is present.

**Warning:** The Loop Supply and Current Input terminals for the same channel shall not be applied at the same time. The wiring of unused terminals is not allowed.

LERBAKKEN 10, 8410 RØNDE DENMARK

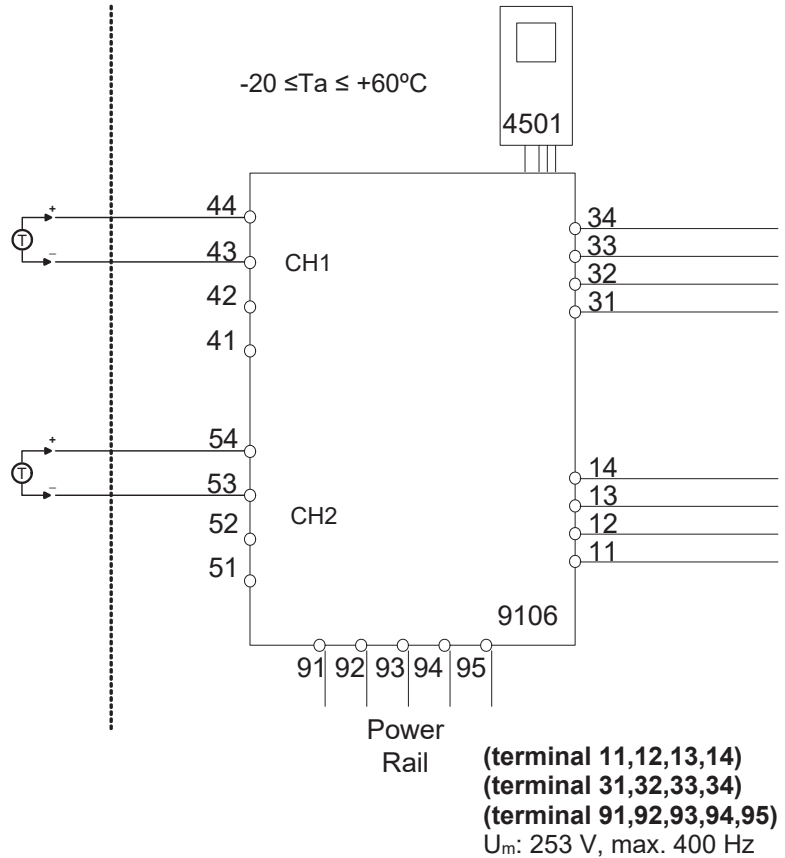
**Hazardous Classified Location**

 Class I/II/III, Division 1, Group A,B,C,D,E,F,G  
 Zone 0,1, 2 Group IIC, IIB, IIA or  
 Zone 20, 21

**Unclassified Location or  
Hazardous Classified Location**

 Class I, Division 2, Group ABCD T4  
 Class I Zone 2 Group IIC T4

 Simple Apparatus or  
 Intrinsic safe apparatus  
 with entity parameters:

 $V_{max}(U_i) \geq V_t(U_o)$   
 $I_{max}(I_i) \geq I_t(I_o)$   
 $P_i \geq P_t(P_o)$   
 $C_a \geq C_{cable} + C_i$   
 $L_a \geq L_{cable} + L_i$ 

**9106B1A, 9106B1B**
**Ex input: Loop current source**
**CH1 (terminal 43,44)**
**CH2 (terminal 53,54)**
 $U_o: 27.5 \text{ V}$   
 $I_o: 92.6 \text{ mA}$   
 $P_o: 0.64 \text{ W}$ 

	IIC or A,B	IIB or C,E,F	IIA or D,G
$C_o$	0.084 $\mu\text{F}$	0.670 $\mu\text{F}$	2.24 $\mu\text{F}$
$L_o$	4.14 mH	16.58 mH	33.17 mH
$L_o/R_o$	-----	223 $\mu\text{H}/\Omega$	447 $\mu\text{H}/\Omega$

**9106B2A, 9106B2B**
**Ex input: Loop current source**
**CH1 (terminal 43,44)**
**CH2 (terminal 53,54)**
 $U_o: 25.3 \text{ V}$   
 $I_o: 96 \text{ mA}$   
 $P_o: 0.61 \text{ W}$ 

	IIC or A,B	IIB or C,E,F	IIA or D,G
$C_o$	0.104 $\mu\text{F}$	0.818 $\mu\text{F}$	2.85 $\mu\text{F}$
$L_o$	3.85 mH	15.43 mH	30.86 mH
$L_o/R_o$	-----	234 $\mu\text{H}/\Omega$	468 $\mu\text{H}/\Omega$



LERBAKKEN 10, 8410 RØNDE DENMARK

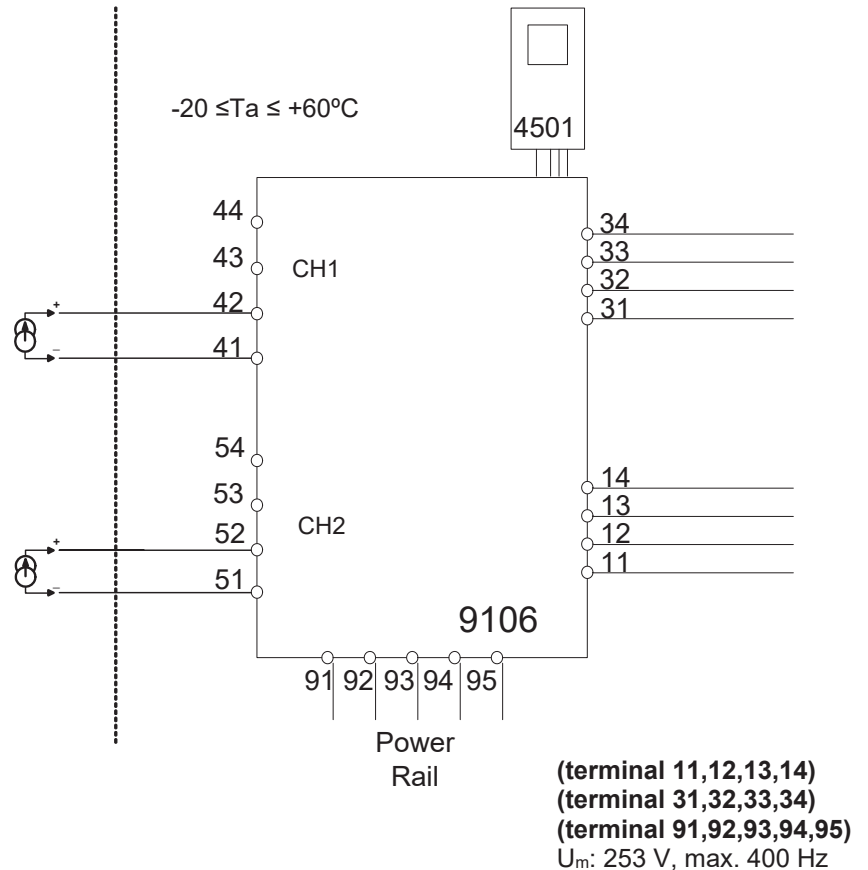
**Hazardous Classified Location**

 Class I/II/III, Division 1, Group A,B,C,D,E,F,G  
 Zone 0,1, 2 Group IIC, IIB, IIA or  
 Zone 20, 21

**Unclassified Location or  
Hazardous Classified Location**

 Class I, Division 2, Group ABCD T4  
 Class I Zone 2 Group IIC T4

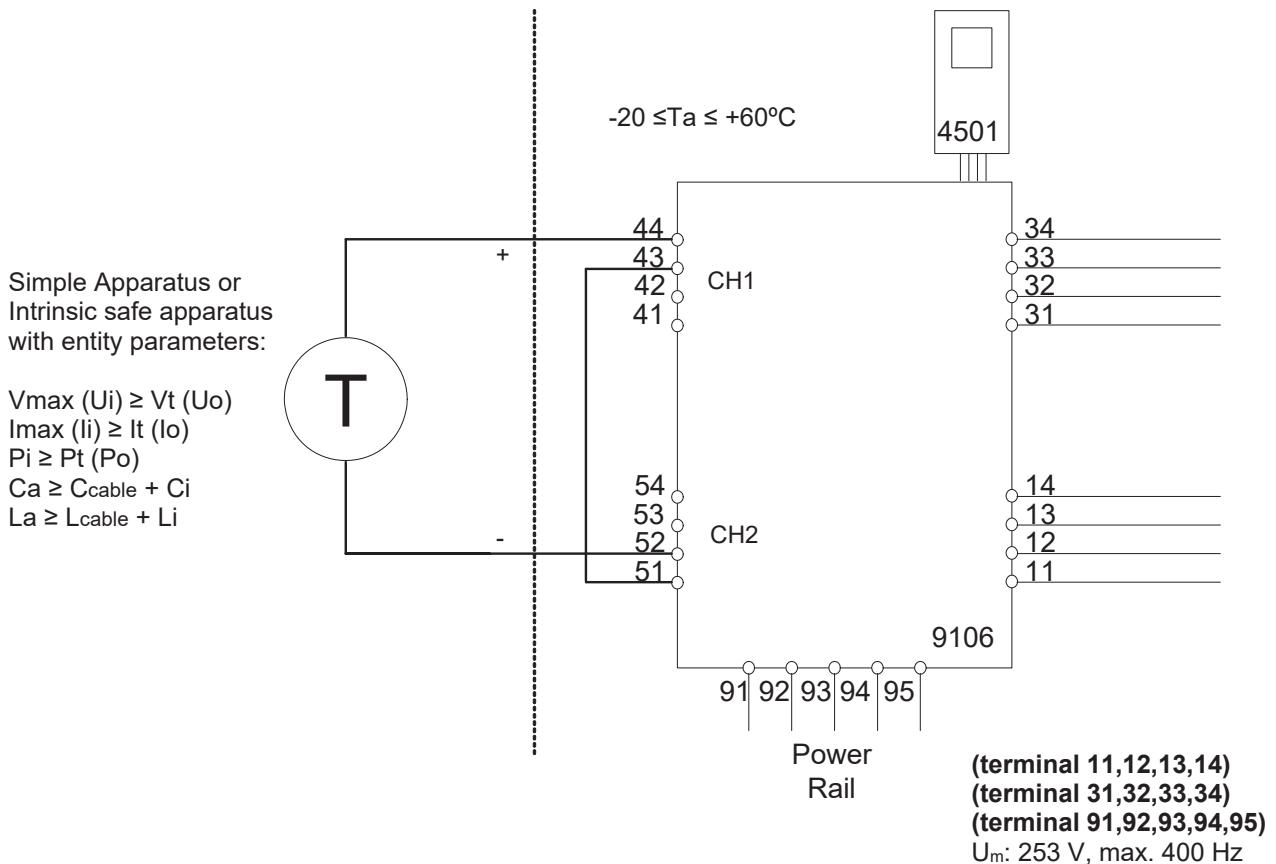
 Simple Apparatus or  
 Intrinsic safe apparatus  
 with entity parameters:

 $V_{max}(U_i) \geq V_t(U_o)$   
 $I_{max}(I_i) \geq I_t(I_o)$   
 $P_i \geq P_t(P_o)$   
 $C_a \geq C_{cable} + C_i$   
 $L_a \geq L_{cable} + L_i$ 

**9106B1A, 9106B1B, 9106B2A, 9106B2B**
**Ex input: External current source**
**CH1 (terminal 41,42)**
**CH2 (terminal 51,52)**
 $U_o: 0 \text{ V}$   
 $I_o: 0 \text{ mA}$   
 $P_o: 0 \text{ mW}$ 
 $U_i: 30 \text{ V}$   
 $I_i: 120 \text{ mA}$   
 $P_i: 0.85 \text{ W}$   
 $C_i: 2 \text{ nF}$   
 $L_i: 0 \text{ } \mu\text{H}$

LERBAKKEN 10, 8410 RØNDE DENMARK

**Hazardous Classified Location**

 Class I/II/III, Division 1, Group A,B,C,D,E,F,G  
 Zone 0,1, 2 Group IIC, IIB, IIA or  
 Zone 20, 21

**Unclassified Location or**
**Hazardous Classified Location**  
 Class I, Division 2, Group ABCD T4  
 Class I Zone 2 Group IIC T4

**9106B1A, 9106B1B**
**Ex input: Loop current source 1 to 2**
**CH1 (terminal 44)**
**CH2 (terminal 52)**
 $U_o:$  27.5 V

 $I_o:$  92.6 mA

 $P_o:$  0.64 W

	IIC or A,B	IIB or C,E,F	IIA or D,G
$C_o$	0.084μF	0.670μF	2.23 μF
$L_o$	4.14 mH	16.58 mH	33.17 mH
$L_o/R_o$	-----	223 μH/Ω	447 μH/Ω

**9106B2A, 9106B2B**
**Ex input: Loop current source 1 to 2**
**CH1 (terminal 44)**
**CH2 (terminal 52)**
 $U_o:$  25,3 V

 $I_o:$  96 mA

 $P_o:$  0.61 W

	IIC or A,B	IIB or C,E,F	IIA or D,G
$C_o$	0.104μF	0.818μF	2.85 μF
$L_o$	3.85 mH	15.43 mH	30.86 mH
$L_o/R_o$	-----	234 μH/Ω	468 μH/Ω

LERBAKKEN 10, 8410 RØNDE DENMARK

**Hazardous Classified Location**

 Class I/II/III, Division 1, Group A,B,C,D,E,F,G  
 Zone 0,1, 2 Group IIC, IIB, IIA or  
 Zone 20, 21

**Unclassified Location or  
Hazardous Classified Location**

 Class I, Division 2, Group ABCD T4  
 Class I Zone 2 Group IIC T4

 Simple Apparatus or  
 Intrinsic safe apparatus  
 with entity parameters:

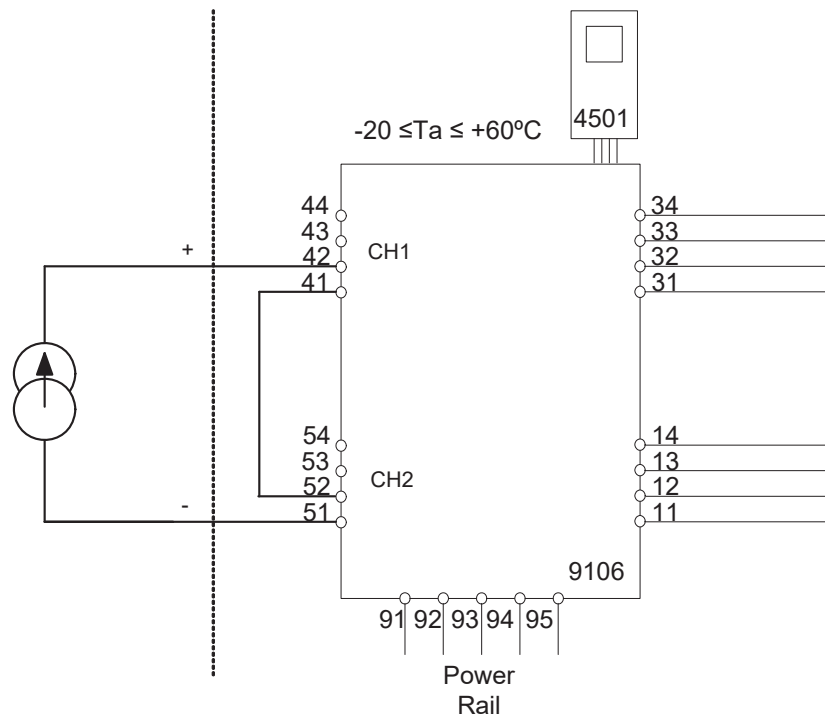
$$V_{max}(U_i) \geq V_t(U_o)$$

$$I_{max}(I_i) \geq I_t(I_o)$$

$$P_i \geq P_t(P_o)$$

$$C_a \geq C_{cable} + C_i$$

$$L_a \geq L_{cable} + L_i$$


**9106B1A, 9106B1B, 9106B2A, 9106B2B**  
**Ex input: External current source 1 to 2**  
**CH1 (terminal 42)**  
**CH2 (terminal 51)**
 $U_o:$  0 V  
 $I_o:$  0 mA  
 $P_o:$  0 W

 $U_i:$  30 V  
 $I_i:$  120 mA  
 $P_i:$  0.85 W  
 $C_i:$  4 nF  
 $L_i:$  0 μH

**(terminal 11,12,13,14)**  
**(terminal 31,32,33,34)**  
**(terminal 91,92,93,94,95)**  
 $U_m:$  253 V, max. 400 Hz

LERBAKKEN 10, 8410 RØNDE DENMARK

## INMETRO - Desenhos para Instalação



Para instalação segura do 9106B o manual seguinte deve ser observado. O módulo deve ser instalado somente por profissionais qualificados que estão familiarizados com as leis nacionais e internacionais, diretrizes e normas que se aplicam a esta área.

Ano de fabricação pode ser obtido a partir dos dois primeiros dígitos do número de série.



Para a instalação na Zona 2 o seguinte deve ser observado.

O módulo de programação de 4501, deve ser utilizado apenas com os módulos PRelectronics. É importante que o módulo esteja intacto e não tenha sido alterado ou modificado de qualquer maneira. Apenas os módulos 4501 livres de poeira e umidade devem ser instalados.

9106B1A: 1 canal HART®-repetidor transparente (Barreira 27,5 V)

9106B1B: 2 canais HART®- repetidor transparente (Barreira 27,5 V)

9106B2A: 1 canal HART®- repetidor transparente (Barreira 25,3 V)

9106B2B: 2 canais HART®- repetidor transparente (Barreira 25,3 V)

INMETRO Certificado ..... DEKRA 16.0001X

**Marcas** [Ex ia Ga] IIC/IIB/IIA  
Ex nA nC IIC T4 Gc  
[Ex ia Da] IIIC  
[Ex ia Ma] I

**Normas:** ABNT NBR IEC 60079-0:2013, ABNT NBR IEC60079-11:2013,  
ABNT NBR IEC60079-15:2012

**Terminais de alimentação** (31,32)

Voltagem: 19,2 – 31,2VDC

<b>Relé de estado terminais</b> (33,34)		Instalação Zone 2
Voltagem máx.:	125 VAC / 110 VDC	32 VAC / 32 VDC
Potência máx.:	62,5 VA / 32 W	16 VA / 32 W
Corrente máx.:	0,5 A AC / 0,3 ADC	0,5 A AC / 1 ADC

### Notas de Instalação:

Instalação em grau de poluição 2, categoria de sobretensão II conforme definido no IEC 60664-1  
Não separe conectores quando energizado ou quando uma mistura de gás explosivo estiver presente.

Não monte ou remova módulos do trilho de alimentação quando uma mistura explosiva de gás estiver presente.

Desligue a alimentação antes da manutenção.

A fiação de terminais sem uso não é permitida.

A fonte de Loop e terminais de entrada de corrente para o mesmo canal não deve ser aplicada ao mesmo tempo.

Em tipo de proteção [Ex ia Da] os parâmetros para a segurança intrínseca para grupo de gás IIB são aplicáveis.

Para a instalação em Zona 2, o módulo deve ser instalado em um invólucro certificado conforme as normas da série ABNT NBR IEC 60079 que proporcione um grau de proteção de pelo menos IP54. Dispositivos de entrada de cabo e elementos de vedação devem cumprir com os mesmos requisitos.

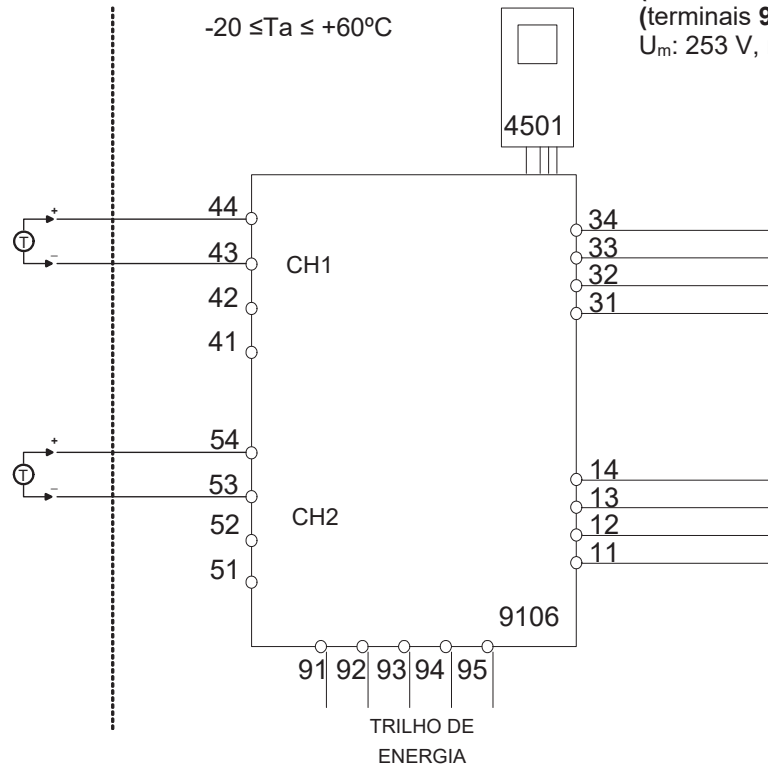
Para a instalação de trilho de energia na Zona 2, apenas o trilho de alimentação Rail 9400 fornecido pela Unidade de Controle de Potência 9410 é permitido.

LERBAKKEN 10, 8410 RØNDE DENMARK

 Área de Risco  
 Zona 0,1,2, 20, 21, 22

 Área de não Risco  
 ou Zona 2

$$-20 \leq T_a \leq +60^\circ\text{C}$$

 (terminais 11,12,13,14)  
 (terminais 31,32,33,34)  
 (terminais 91,92,93,94,95)  
 $U_m: 253 \text{ V, máx. } 400 \text{ Hz}$ 

**9106B1A, 9106B1B**
**Entrada Ex: Fonte de corrente da malha  
 CN1 (terminais 43,44)  
 CN2 (terminais 53,54)**
 $U_o: 27,5 \text{ V}$   
 $I_o: 92,6 \text{ mA}$   
 $P_o: 0,65 \text{ W}$ 

	IIC	IIB	IIA	I
$C_o$	0,084 $\mu\text{F}$	0,670 $\mu\text{F}$	2,23 $\mu\text{F}$	3,94 $\mu\text{F}$
$L_o$	4,15 mH	16,59 mH	33,17 mH	54,42 mH
$L_o/R_o$	-----	223 $\mu\text{H}/\Omega$	447 $\mu\text{H}/\Omega$	733 $\mu\text{H}/\Omega$

**9106B2A, 9106B2B**
**Entrada Ex: Fonte de corrente da malha  
 CN1 (terminais 43,44)  
 CN2 (terminais 53,54)**
 $U_o: 25,3 \text{ V}$   
 $I_o: 96 \text{ mA}$   
 $P_o: 0,61 \text{ W}$ 

	IIC	IIB	IIA	I
$C_o$	0,104 $\mu\text{F}$	0,818 $\mu\text{F}$	2,85 $\mu\text{F}$	4,74 $\mu\text{F}$
$L_o$	3,86 mH	15,43 mH	30,86 mH	50,64 mH
$L_o/R_o$	-----	234 $\mu\text{H}/\Omega$	468 $\mu\text{H}/\Omega$	769 $\mu\text{H}/\Omega$

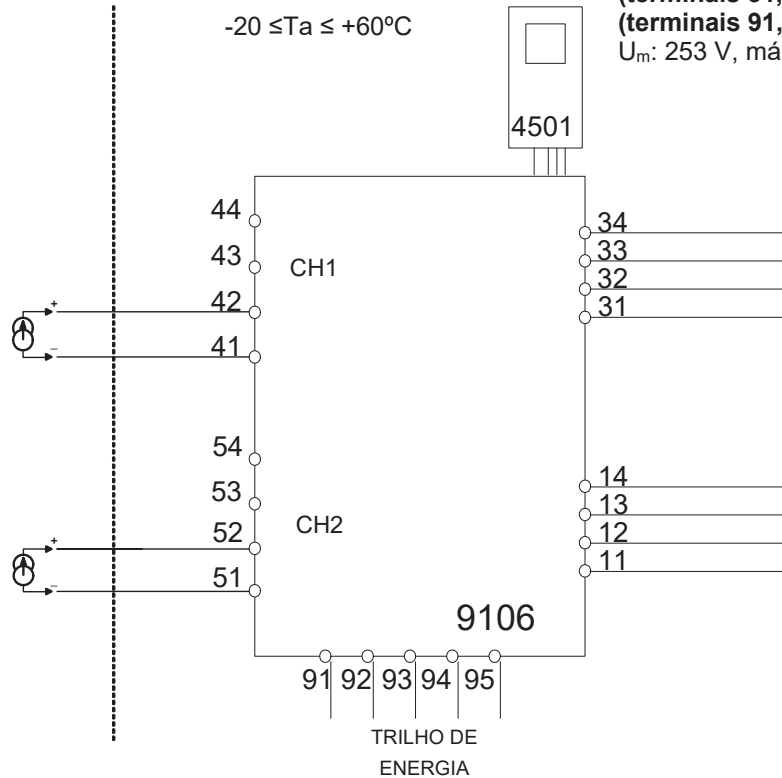
LERBAKKEN 10, 8410 RØNDE DENMARK

Área de Risco  
Zona 0,1,2, 20, 21, 22

Área de não Risco  
ou Zona 2

$-20 \leq T_a \leq +60^\circ\text{C}$

(terminais 11,12,13,14)  
(terminais 31,32,33,34)  
(terminais 91,92,93,94,95)  
 $U_m$ : 253 V, máx. 400 Hz



**9106B1A, 9106B1B, 9106B2A, 9106B2B**

**Entrada Ex: Fonte de corrente externa**

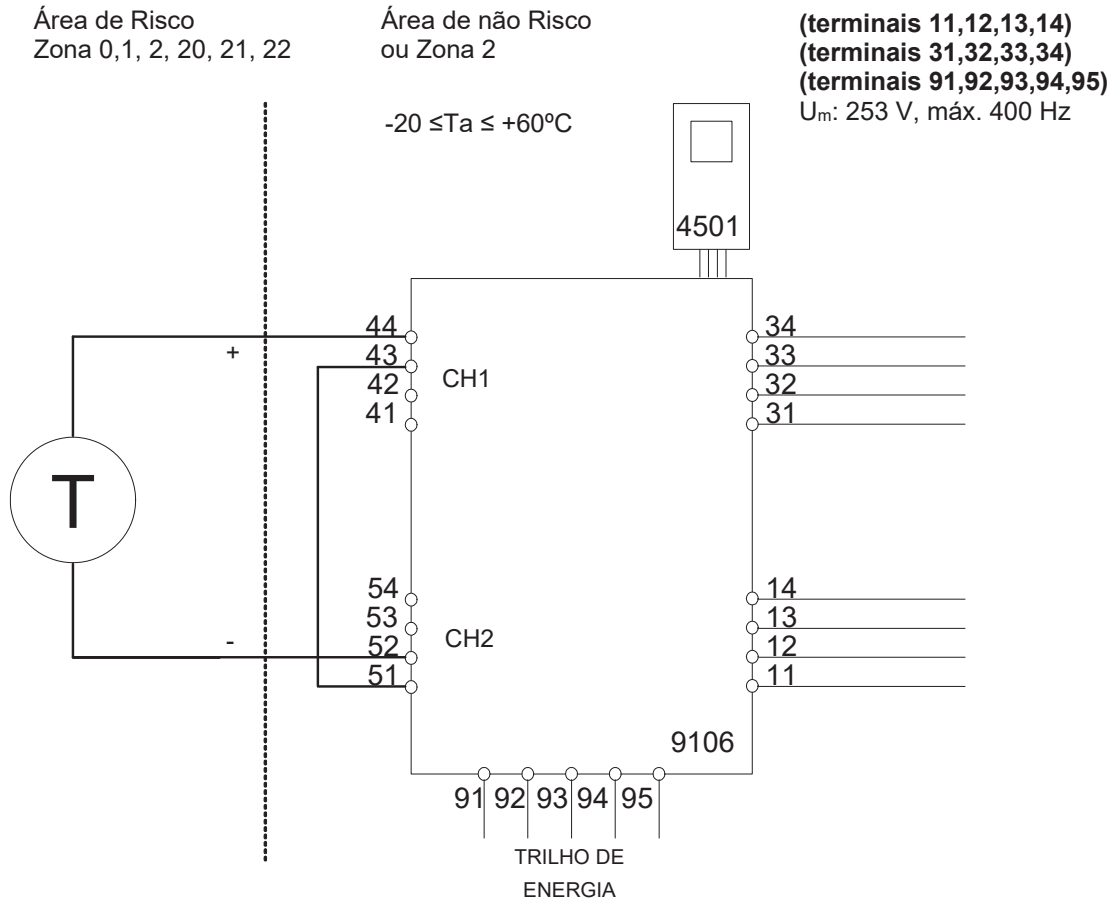
**CN1 (terminal 41,42)**

**CN2 (terminal 51,52)**

$U_o$ : 0 V  
 $I_o$ : 0 mA  
 $P_o$ : 0 mW

$U_i$ : 30 V  
 $I_i$ : 120 mA  
 $P_i$ : 0,85 W  
 $C_i$ : 2 nF  
 $L_i$ : 0  $\mu\text{H}$

LERBAKKEN 10, 8410 RØNDE DENMARK



**9106B1A, 9106B1B**

Entrada Ex: fonte de corrente da malha 1 e 2

**CN1 (terminal 44)**

**CN2 (terminal 52)**

U<sub>o</sub>: 27,5 V

I<sub>o</sub>: 92,6 mA

P<sub>o</sub>: 0,64 W

	IIC	IIB	IIA	I
C <sub>o</sub>	0,084 μF	0,670 μF	2,23 μF	3,94 μF
L <sub>o</sub>	4,15 mH	16,59 mH	33,17 mH	54,42 mH
L <sub>o</sub> /R <sub>o</sub>	-----	223 μH/Ω	447 μH/Ω	733 μH/Ω

**9106B2A, 9106B2B**

Entrada Ex: fonte de corrente da malha 1 e 2

**CN1 (terminal 44)**

**CN2 (terminal 52)**

U<sub>o</sub>: 25,3 V

I<sub>o</sub>: 96 mA

P<sub>o</sub>: 0,61 W

	IIC	IIB	IIA	I
C <sub>o</sub>	0,104 μF	0,818 μF	2,85 μF	4,74 μF
L <sub>o</sub>	3,86 mH	15,43 mH	30,86 mH	50,64 mH
L <sub>o</sub> /R <sub>o</sub>	-----	234 μH/Ω	468 μH/Ω	769 μH/Ω

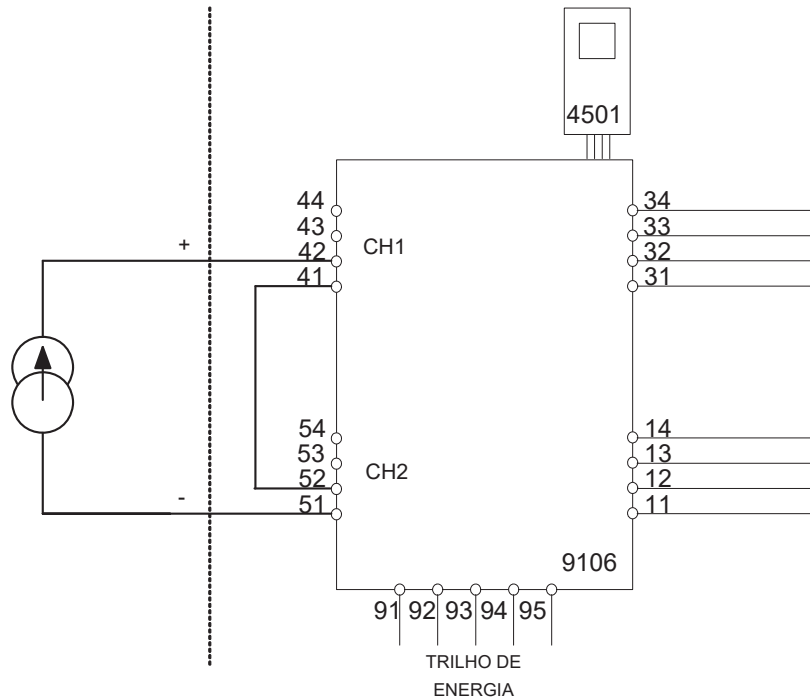
LERBAKKEN 10, 8410 RØNDE DENMARK

Área de Risco  
Zona 0,1,2, 20, 21, 22

Área de não Risco  
ou Zona 2

$-20 \leq T_a \leq +60^\circ\text{C}$

(terminais 11,12,13,14)  
(terminais 31,32,33,34)  
(terminais 91,92,93,94,95)  
 $U_m: 253 \text{ V, máx. } 400 \text{ Hz}$



**9106B1A, 9106B1B, 9106B2A, 9106B2B**  
**Entrada Ex: Fonte de corrente externa 1 a 2**

**CN1 (terminal 42)**

**CN2 (terminal 51)**

$U_o: 0 \text{ V}$   
 $I_o: 0 \text{ mA}$   
 $P_o: 0 \text{ W}$

$U_i: 30 \text{ V}$   
 $I_i: 120 \text{ mA}$   
 $P_i: 0,85 \text{ W}$   
 $C_i: 4 \text{ nF}$   
 $L_i: 0 \mu\text{H}$



# Dokumentenverlauf

Die folgende Liste enthält Anmerkungen zum Versionsverlauf dieses Dokuments.

<b>Rev. ID</b>	<b>Date</b>	<b>Notes</b>
105	1703	Aktualisierung der Installationszeichnungen Ex-Barriere Daten geändert Spezifikationen für max. Leistungsbedarf und Verlustleistung hinzugefügt

# Wir sind weltweit *in Ihrer Nähe*

## Globaler Support für unsere Produkte

Jedes unserer Geräte ist mit einer Gewährleistung von 5 Jahren ausgestattet. Mit jedem erworbenen Produkt erhalten Sie persönliche technische Unterstützung, 24 Stunden Lieferservice, sowie kostenfreie Reparatur innerhalb des Garantiezeitraums, sowie eine einfach zugängliche Dokumentation zur Verfügung.

PR electronics hat seinen Unternehmenshauptsitz in Dänemark sowie Niederlassungen und autorisierte

Partner weltweit. Wir sind ein lokales Unternehmen mit globaler Reichweite, d. h., wir sind immer vor Ort und sehr gut mit dem jeweiligen lokalen Markt vertraut. Wir engagieren uns für Ihre Zufriedenheit und bieten weltweit INTELLIGENTE PERFORMANCE.

Weitere Informationen zu unserem Garantieprogramm oder Informationen zu einem Vertriebspartner in Ihrer Nähe finden Sie unter [prelectronics.com](http://prelectronics.com).

# Ihre Vorteile der *INTELLIGENTEN PERFORMANCE*

PR electronics ist eines der führenden Technologieunternehmen, das sich auf die Entwicklung und Herstellung von Produkten spezialisiert hat, die zu einer sicheren, zuverlässigen und effizienten industriellen Fertigungsprozesssteuerung beitragen. Seit der Gründung im Jahr 1974 widmet sich das Unternehmen der Weiterentwicklung seiner Kernkompetenzen, der innovativen Entwicklung von Präzisionstechnologie mit geringem Energieverbrauch. Dieses Engagement setzt auch zukünftig neue Standards für Produkte zur Kommunikation, Überwachung und Verbindung der Prozessmesspunkte unserer Kunden mit deren Prozessleitsystemen.

Unsere innovativen, patentierten Technologien resultieren aus unseren weit verzweigten Forschungseinrichtungen und aus den umfassenden Kenntnissen hinsichtlich der Anforderungen und Prozesse unserer Kunden. Wir orientieren uns an den Prinzipien Einfachheit, Fokus, Mut und Exzellenz und ermöglichen unseren Kunden besser und effizienter zu arbeiten.