



*Advanced Components
for Automation*
tecnomors



morse - víses - spanneinheiten - étaux

**engineering manual
& design guide**



- **MORSA AUTOCENTRANTE A 2 GRIFFE A FUNZIONAMENTO PNEUMATICO**
- **Two jaws pneumatic self-centering vice**
- **Selbstzentrierende Spanneinheit in 2-Backenausführung mit pneumatischer Betätigung**
- **Étau autocentreur à deux griffes à fonction-nement pneumatique**



PSV >>



• MORSA AUTOCENTRANTE A 2 GRIFFE A FUNZIONAMENTO PNEUMATICO

• Two jaws pneumatic self-centering vice

• Selbstzentrierende Spanneinheit in 2-Backenausführung mit pneumatischer Betätigung

• Étau autocentreur à deux griffes à fonction-nement pneumatique

I

Le morse autocentrante a funzionamento pneumatico "PSV" vengono impiegate sulle macchine per lavorazioni mec-caniche per ottenere il bloccaggio del particolare da lavorare.

La spinta per ottenere la forza di serraggio che agisce sul pezzo, è determinata dalla pressione che agisce su un pistone a doppio effetto incorporato nella morsa.

Il cilindro che ospita il pistone della morsa può essere incassato nella tavola della macchina in quanto le forature per il fissaggio del prodotto sono realizzate per consentirlo.

La trasmissione della spinta, dal mozzo di comando alle griffe, avviene tramite due robuste leve generosamente dimensionate.

Gli accoppiamenti dei particolari che consentono i movimenti di apertura e chiusura sono interamente rettificati con tolleranze millesimali.

Tutta la morsa è costruita in acciaio UNI 18NiCrMo5 con trattamenti di cementazione e tempra.

Dopo il montaggio vengono eseguite le rettifiche finali di centratura, con la morsa alimentata dalla pressione di esercizio (vedi "Schema riferimenti" nella scheda tecnica) tramite l'utilizzo di apposite attrezzature. Questo consente di avvicinarci il più possibile alle condizioni nelle quali le morse verranno a trovarsi realmente in lavorazione.

Tutti i riferimenti che vengono forniti al Cliente, per poter fissare le proprie sagome di presa pezzo, sono geometricamente coerenti, entro tolleranze centesimali, con gli schemi di foratura presenti sulla morsa per il fissaggio della stessa alla macchina. Queste caratteristiche, secondo le quali le morse vengono costruite, rendono il prodotto perfettamente intercambiabile, condizione che va a vantaggio della produttività nel caso di sostituzione di una morsa.

Le guide piane delle griffe hanno il lardone riportato per una realizzazione più precisa delle superfici di scorrimento con ottima finitura superficiale. Inoltre il lardone riportato consente il recupero dei giochi derivanti da usura senza eventuale sostituzione delle parti.

Le morse mod. "PSV", come tutte le morse di costruzione della Tecnomors, sono provviste di efficaci protezioni contro l'infiltrazione dello sporco generato dalla lavorazione meccanica (vedi "Protezioni dallo sporco di lavorazione" nelle "Caratteristiche tecniche").

Inoltre sono costruite con la predisposizione per l'utilizzo di una pressurizzazione forzata che aumenta notevolmente il valore del "grado di protezione" (IEC 144). Le connessioni per l'alimentazione sono presenti sul fondello del cilindro e lateralmente nel corpo morsa, per la massima versatilità di impiego.

Su richiesta può essere fornito come opzionale, un cilindro supplementare da montare in aggiunta a quello già esistente sulla morsa. Questo consente di aumentare la forza di bloccaggio, qualora fosse necessario, pur mantenendo invariata la pressione di alimentazione.

GB

Self-centering "PSV" vices are widely used on working machines to clamp the work pieces.

The thrust for the clamping force on the piece is determinate through the pressure with a double-acting piston incorporated into the vice.

The cylinder, that handle the piston into the vice, can be embed inside the machine table.

The transmission of the thrust, from hub to grippers, happen through two strong levers.

The parts are joint to assure the movement open/close. They are entirely grilling with millesimal tolerance.

Entirely constructed in UNI 18NiCrMo5 hardened steel.

The final centering adjustments are made after assembly, with vice feeding with working pressure through special equipments (see "Reference diagram" into technical date)

All the pieces are made with extreme precision to assure centesimal allwances in construction.

On all our vices the flat jaw guides have inserted gib for greater precision and finishing of the sliding surface and so as to regain slack resulting from wear.

The vices "PSV" of Tecnomors are equipped with effective protection against the infiltration of production waste and with inputs for pressurization (see" Protection against infiltration of production" in Technical date")

Vices are made with predisposition for a forced pressurization and with a strong "Degree of Protection" (IEC 144).

Feeding connections are located at the cylinder's bottom and lateraly on the body of the vice.

On request Tecnomors can supply as optional a doble cylinder to improve the clamping force.

D

Die selbstzentrierenden Spanneinheiten in 2-Backenausführung werden bekannterweise zur Werkstückspannung auf Werkzeugmaschinen, insbesondere auf Transfermaschinen, eingesetzt.

Im Zylinder ist ein doppeltwirkender Kolben eingebaut. Somit können die Einheiten zur Innen- und Aussenspannung verwendet werden.

Die durchdachte Konstruktion erlaubt eine problemlose Integratio des Zylinders in den Maschinensch.

Mittels zwei kräftigen Kniehebeln wird der Spannhub und die Spannkraft vom Kolben auf die Spannbacken übertragen.

Alle beweglichen Teile sind im u-Bereich eingeschliffen.

Die ganze Spanneinheit ist aus gehärteterem Stahl UNI 18NiCrMo5 gefertigt.

Den Feinschliff erhalten die Spanneinheiten, vor allem die Grundbacken, nach der Montage und zwar unter Betriebsdruck mittels Verwendung von speziellen Vorrichtungen (weiteres siehe unter der Rubrik "Technische Daten").

Alle Teile sind geometrisch gleich gefertigt um eine problemlosen Ersatzteildienst garantieren zu können.

Die Längsführungen der Grundbacken können mittels aufgesetzten Leisten Spielfrei eingeschliffen werden.

Die Spanneinheiten Typ "PSV", wie überhaupt alle Produkte von tecnomors, weisen eine sehr gute Abdichtungen gegen Verschmutzung auf. Bei der Konstruktion wurde auf diesen Punkt ganz besonders geachtet (weiteres siehe unter der Rubrik "Technischen Daten").

Um den Schutzgrad gegen Verschmutzung noch zu erhöhen, können die Spanner unter Überdruck gesetzt werden (IEC 144).

Die Anschlüsse zur pneumatischen Betätigung befinden sich im Zylinderboden und zusätzlich seitlich vom Futterkörper.

Falls eine höhere Spannkraft gewünscht wird, können wir eine Zusatzzylinder als Option anbieten.

F

Les étaux autocentreurs à fonctionnement pneumatique "PSV" sont utilisés par machines mécaniques pour obtenir le blocage du détail pendant le travail.

La poussée, pour obtenir la force du serrage, qui agit sur le détail, est déterminée par la pression du piston à double effet incorporé dans l'étau.

Le cylindre, qui a le piston de l'etau, peut être encastré dans la table de la machine, parce que les percements pour le fixage du produit sont réalisés pour le consentir.

La transmission de la puossée, du moyeu aux griffes, se passe par deux robustes leves.

Les accouplement des détails, qui permettent les mouvements d'ouverture et de fermeture, sont rectifiés avec tolérances millésimées.

Tout l'étau est réalisé en acier UNI 18 NiCrMo5 avec traitements de cémentation et trempé.

Après le montage on fait la rectification finale du centrage, avec l'étau en pression d'exercice (voir "Schéma de référence" dans la carte technique) par des équipements spéciaux.

Toutes les références, que nous donnons aux clients, sont géométralment cohérentes, entre des tolérances céntesimales. cetttes caractéristiques rendent le produit interchangeable.

Les guides planes des deux griffes ont un lardone reporté pour une réalisation plus précise des surfaces de roulement avec un bon finissage superficiel. Le lardone reporté consent, aussi, la récupération des jeux derivant par l'usure sans substituer les morceaux.

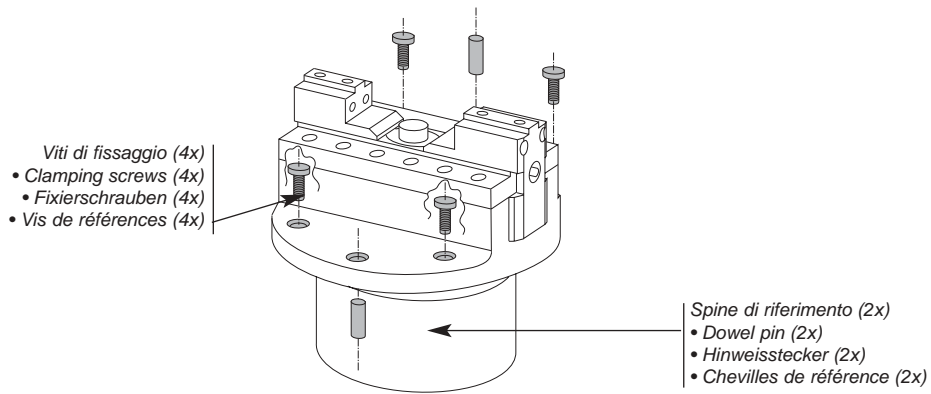
Les étaux "PSV", comme tous les étaux que Tecnomors produit, ont des protections efficaces contre l'infiltration de la saleté produite pendant le travail (voir "Protection contre la saleté de travail" dans les "Caractéristiques techniques").

Les étaux ont la predisposition pour l'utilisation d'une pressurisation forcée, qui augmente le valeur du "degré de protection" (IEC 144).

Les connexions pour l'alimentation sont présentes sur le culot du cylindre et latéralement dans le corps de l'étau.

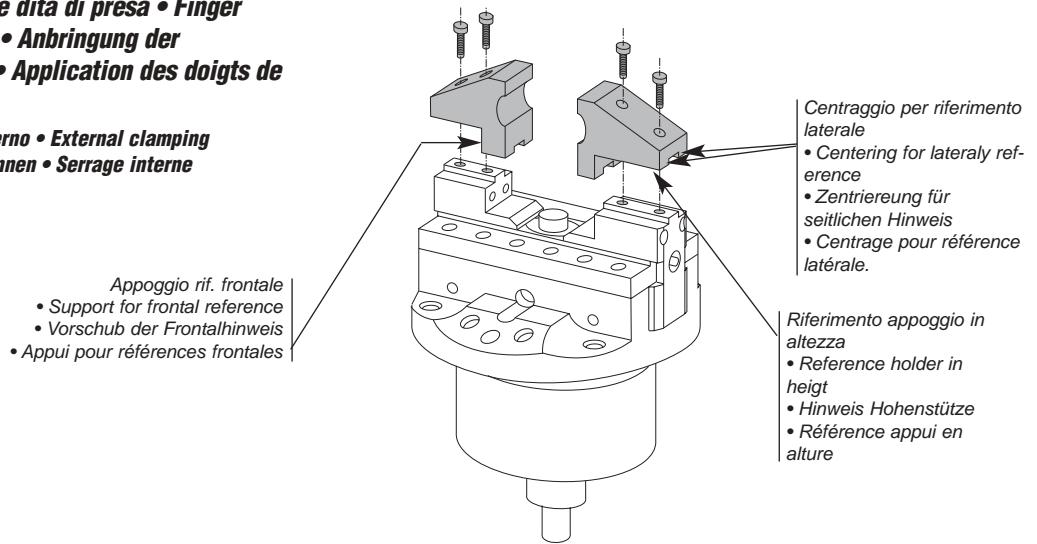
Sur demande Tecnomors peut fournir, comme optional un cylindre supplémentaire. Ce cylindre fait augmenter la force de blocage en maintenant inchangée la pression d'alimentation.

Schema di montaggio • Mounting • Montageschema • Schéma de montage
Montaggio ad incasso nella tavola • Mounting into the table • Einspannung auf dem Tisch • Montage à encaissement dans la table

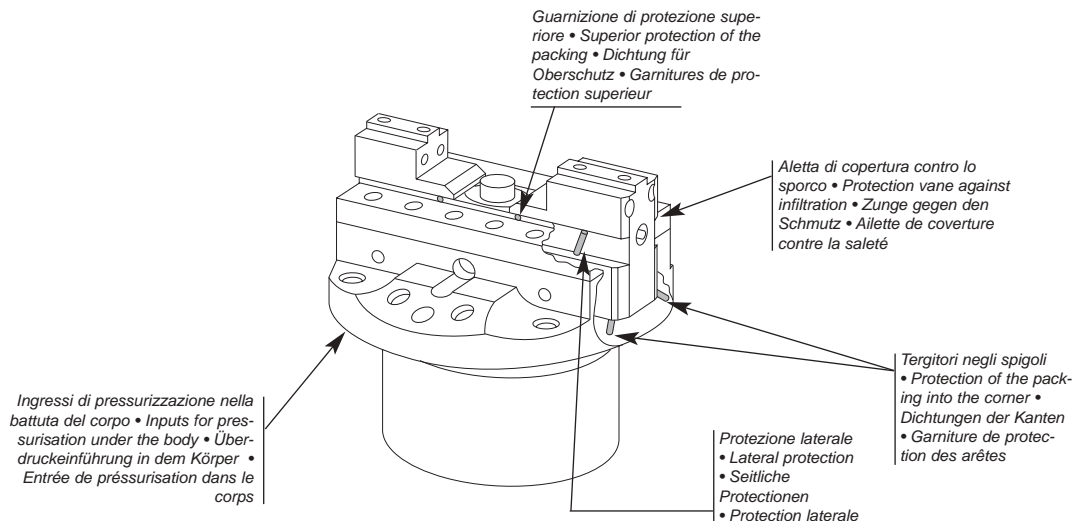


Applicazione dita di presa • Finger application • Anbringung der Greiffinger • Application des doigts de préhension

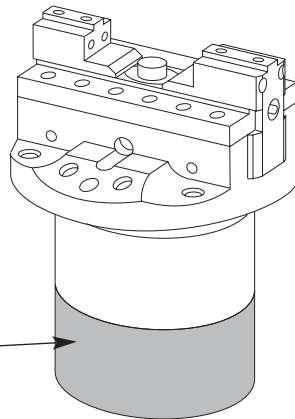
Serraggio esterno • External clamping • Innenaufspannen • Serrage interne



Protezione dallo sporco di lavorazione • Protection against infiltration of production
• Abdichtung gegen Verschmutzung • Protection contre la saleté de travail



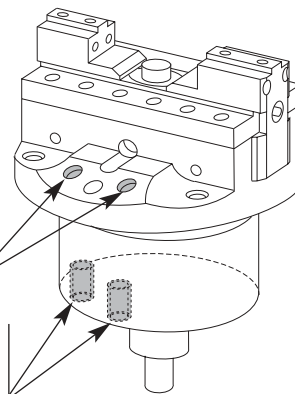
Optional • Optional • Option • Facultatif



Cilindro in tandem
• Cylinder in tandem
• Tandemzylinder
• Cylindre en tandem

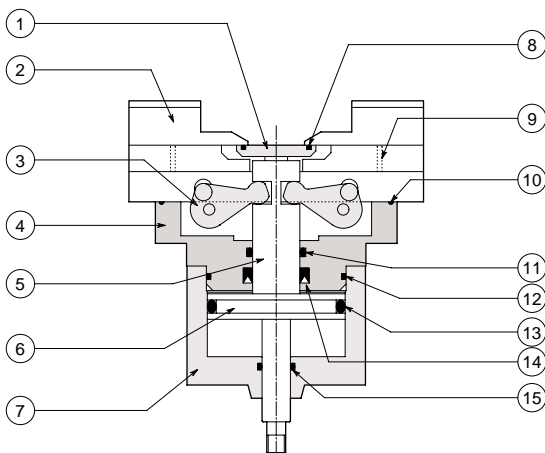
Alimentazione pneumatica • Pneumatic feed
• Pneumatische Zuführung • Alimentation pneumatique

Connessioni pneumatiche filettate sul corpo • Pneumatic started connections on the body
 • Pneumatische geschnieltene Verbindungen auf Zylinder Endsche • Connexions pneumatiques filettées sur le corps



Connessioni pneumatiche filettate sul fondello cilindro • Pneumatic started connections on the bottom of the cylinder • Pneumatische geschnieltene verbindungen auf Zylinder Endscheibe • Connexions pneumatiques filettées sur le coulot du cylindre

Schema costruttivo • Construction diagram •
Konstruktionsschema • Schéma de construction



No.	Description	Material	Note
01	Gib	Chr. mo. steel	Hardening heat treatment
02	Jaw (finger)	Chr. mo. steel	Hardening heat treatment
03	Levers	Chr. mo. steel	Hardening heat treatment
04	Body	Chr. mo. steel	Hardening heat treatment
05	Drive hub	Chr. mo. steel	Hardening heat treatment
06	Piston	Aluminium Steel	Natural alumite treatment
07	Cylinder	Aluminium Steel	Hard alumite treatment
08	Protection of packing into the jaws	NBR	PSV code for replacement
09	Protection of packing into the jaws	NBR	PSV code for replacement
10	Protection of packing into the jaws	NBR	PSV code for replacement
11	Protection of packing into the rod	NBR	PSV code for replacement
12	Cylinder packing	NBR	PSV code for replacement
13	Piston packing	NBR	PSV code for replacement
14	Shaft packing	NBR	PSV code for replacement
15	Inferior packing	NBR	PSV code for replacement

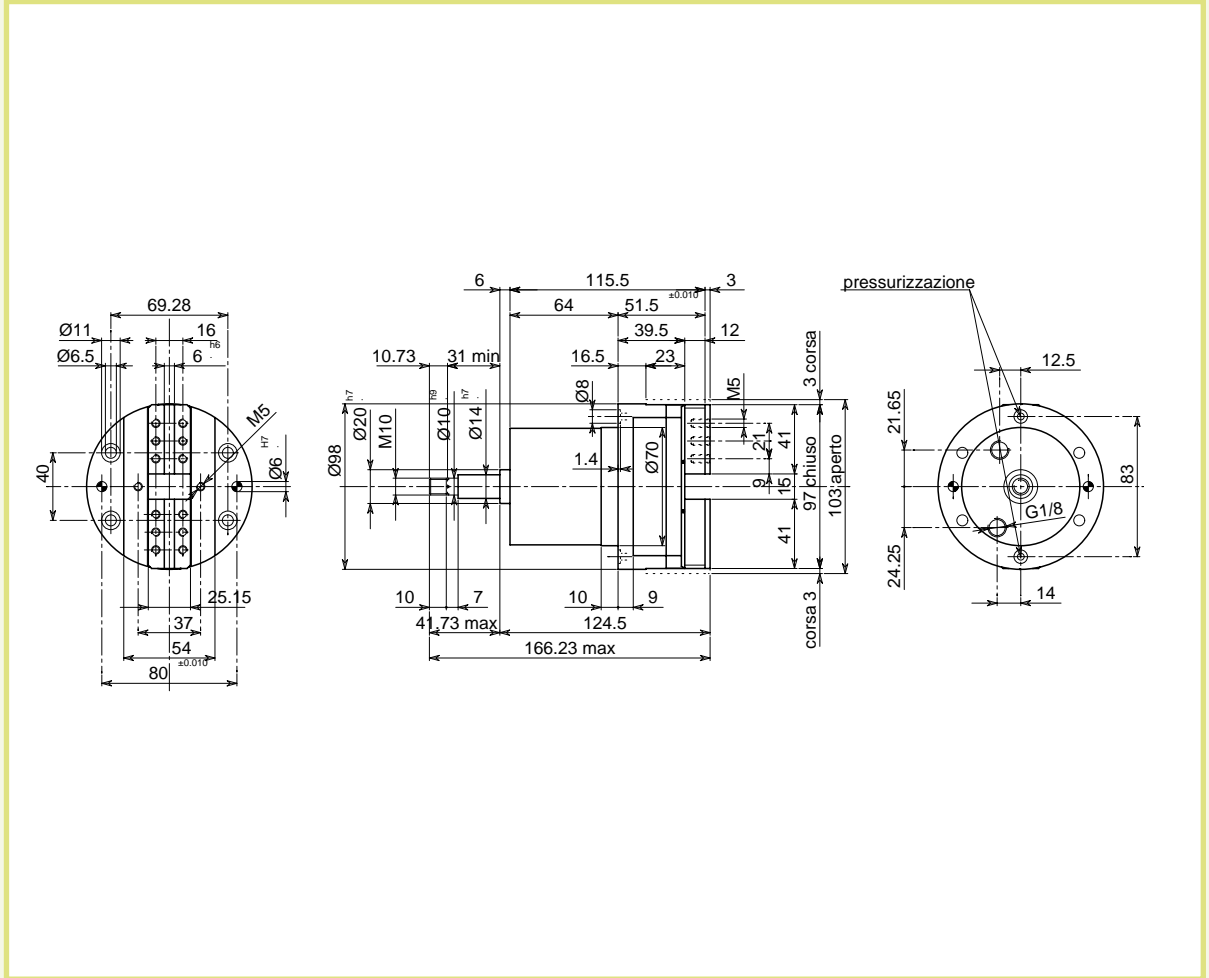
No.	Beschreibung	Material	Anmerkungen
01	Führungsleisten	Stahl Chrom Molybdän	Zementiert gehärtet
02	Spannbacken	Stahl Chrom Molybdän	Zementiert gehärtet
03	Hebel	Stahl Chrom Molybdän	Zementiert gehärtet
04	Körper	Stahl Chrom Molybdän	Zementiert gehärtet
05	Nabe	Stahl Chrom Molybdän	Zementiert gehärtet
06	Kolben	Aluminiumlegierung	Natürliche Oxydation
07	Zylinder	Aluminiumlegierung	Härteoxydation
08	Dichtung Spannbacken	Acrylnitril-Kautschuk	Code PSV für Ersatzteil
09	Dichtung Spannbacken	Acrylnitril-Kautschuk	Code PSV für Ersatzteil
10	Dichtung Spannbacken	Acrylnitril-Kautschuk	Code PSV für Ersatzteil
11	Dichtung Schäftes	Acrylnitril-Kautschuk	Code PSV für Ersatzteil
12	Dichtung Zylinder	Acrylnitril-Kautschuk	Code PSV für Ersatzteil
13	Dichtung Kolben	Acrylnitril-Kautschuk	Code PSV für Ersatzteil
14	Dichtung Shaft	Acrylnitril-Kautschuk	Code PSV für Ersatzteil
15	Dichtung für Unterschutz	Acrylnitril-Kautschuk	Code PSV für Ersatzteil

Nr.	Descrizione	Materiale	Note
01	Lardone	Acciaio Cromo Molibdeno	Cementato Temprato
02	Griffe	Acciaio Cromo Molibdeno	Cementato Temprato
03	Leve	Acciaio Cromo Molibdeno	Cementato Temprato
04	Corpo	Acciaio Cromo Molibdeno	Cementato Temprato
05	Mozzo	Acciaio Cromo Molibdeno	Cementato Temprato
06	Pistone	Lega di alluminio	Ossidazione naturale
07	Cilindro	Lega di alluminio	Ossidazione durezza
08	Tergitore griffe	NBR	cod. PSV per ricambio
09	Tergitore griffe	NBR	cod. PSV per ricambio
10	Tergitore griffe	NBR	cod. PSV per ricambio
11	Tergitore stelo	NBR	cod. PSV per ricambio
12	Guarnizione cilindro	NBR	cod. PSV per ricambio
13	Guarnizione pistone	NBR	cod. PSV per ricambio
14	Guarnizione stelo	NBR	cod. PSV per ricambio
15	Guarnizione inferiore	NBR	cod. PSV per ricambio

No.	Description	Matière	Note
01	Lardons	Acier chr.-mo.	Cémenté trempé
02	Griffes	Acier chr.-mo.	Cémenté trempé
03	Levier	Acier chr.-mo.	Cémenté trempé
04	Corps	Acier chr.-mo.	Cémenté trempé
05	Moyeu	Acier chr.-mo.	Cémenté trempé
06	Piston	Alliage d'aluminium	Oxydation naturelle
07	Cylindre	Alliage d'aluminium	Oxydation à dureté
08	Garniture de protec. des griffes	Caoutchouc NBR	Code PSV pour rechange
09	Garniture de protec. des griffes	Caoutchouc NBR	Code PSV pour rechange
10	Garniture de protec. des griffes	Caoutchouc NBR	Code PSV pour rechange
11	Garniture de protection tige	Caoutchouc NBR	Code PSV pour rechange
12	Joint cylindre	Caoutchouc NBR	Code PSV pour rechange
13	Joint piston	Caoutchouc NBR	Code PSV pour rechange
14	Joint tige	Caoutchouc NBR	Code PSV pour rechange
15	Garniture de protection inférieur	Caoutchouc NBR	Code PSV pour rechange

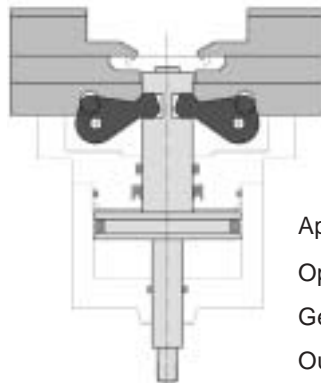


- **MORSA AUTOCENTRANTE A 2 GRIFFE A FUNZIONAMENTO PNEUMATICO**
- **Two jaws pneumatic self-centering vice**
- **Selbstzentrierende Spanneinheit in 2-Backenausführung mit pneumatischer Betätigung**
- **Étau autocentreur à deux griffes à fonction-nement pneumatique**

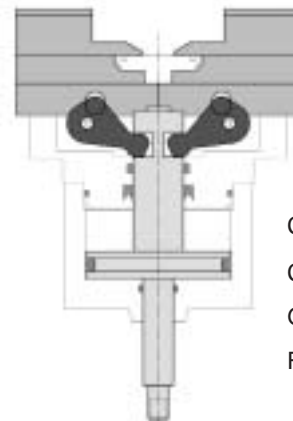


• Le dimensioni sono indicative e suscettibili di variazioni per migliorie tecniche. Ci riserviamo di apportare modifiche senza preavviso • All dimensions are indicative and subject to variation for technical upgrading. We reserve the right to make alterations without prior notification • Die Maßangaben sind indikativ und können sich bei technischen Verbesserungen ändern. Wir behalten uns vor, ohne vorherige Benachrichtigung Änderungen vorzunehmen • Les dimensions sont fournies à titre indicatif; elles peuvent subir des variations pour cause d'améliorations techniques. Nous nous réservons le droit d'apporter des modifications sans préavis.

• **SCHEMA DI FUNZIONAMENTO • OPERATIONAL DIAGRAM**
 • **BETRIEBSSCHEMA • SCHÉMA DE FONCTIONNEMENT**



Aperto
 Open
 Geöffnet
 Ouvert



Chiuso
 Closed
 Geschlossen
 Fermé

MAS 140

PSV 150

PSV 135

PSV 115

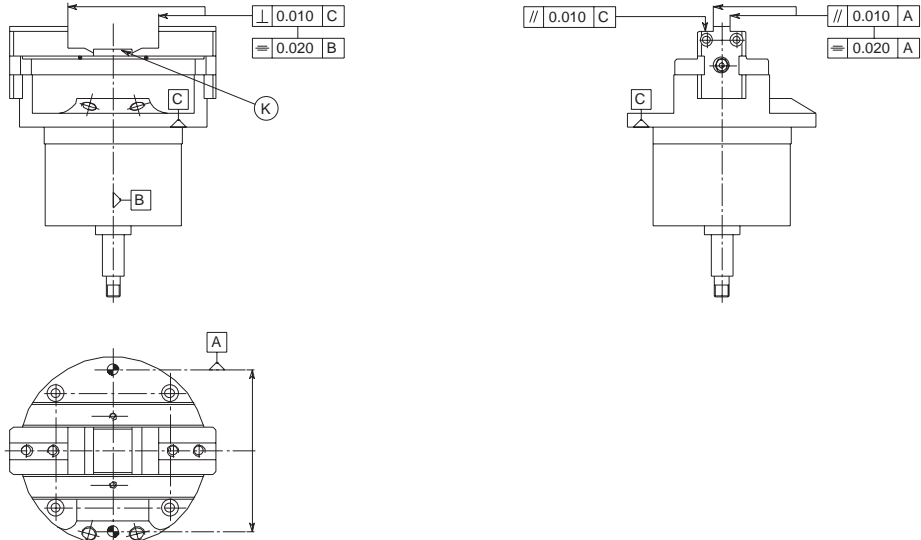
PSV 95

PSV 70



• **MORSA AUTOCENTRANTE A 2 GRIFFE A FUNZIONAMENTO PNEUMATICO**
 • **Two jaws pneumatic self-centering vice**
 • **Selbstzentrierende Spanneinheit in 2-Backenausführung mit pneumatischer Betätigung**
 • **Étau autocentreur à deux griffes à fonction-nement pneumatique**

SCHEMA RIFERIMENTI
 • **DIAGRAM OF THE REFERENCE** • **MERKSHEMA**
 • **SCHEMA DES RÉFÉRENCES**



Valori rilevati alla pressione $p = 6$ bar, con interposto un distanziale "K" tra le griffe. • Detected values with pressure at 6 bar, with interposed a sleeve "K" between the jaws. • Werte mit Druck = 6 Bar, mit einem "K" Distanzstück zwischen den Greifer.
 • Valeurs relevés à la pression de 6 bar, avec une entretoise "K" entre les griffes.

MAS 140

PSV 150

PSV 135

PSV 115

PSV 95

PSV 70

DATI TECNICI

Corsa per griffa	3 mm
Corsa pistone	10.6 mm
Volume aria per doppia corsa	41.7 cm ³
Forza teorica di chiusura per griffa a 6 bar	192 daN
Forza reale di chiusura per griffa a 6 bar	120 daN
Grado di protez. (IEC 144) senza pressurizzazione	44
Grado di protez. (IEC 144) con pressurizzazione	55
Pressione di esercizio	2-12 bar
Ripetibilità	±0.005 mm
Peso	2.9 Kg
Temperatura di esercizio	5-60° C
Codice articolo	PV070ABA

TECHNISCHE DATEN

Hub pro Greiffinger	3 mm
Kolbenhub	10.6 mm
Luftvolumen pro Doppelhub	41.7 cm ³
Theoretische Schließkraft pro Greiffinger 6 bar	192 daN
Reele Schließkraft pro Greiffinger 6 bar	120 daN
Schutzgrad (IEC 144) ohne Überdruck	44
Schutzgrad (IEC 144) mit Überdruck	55
Betriebsdruck	2-12 bar
Wiederholbarkeit	±0.005 mm
Gewicht	2.9 Kg
Betriebstemperatur	5-60° C
Artikelcode	PV070ABA

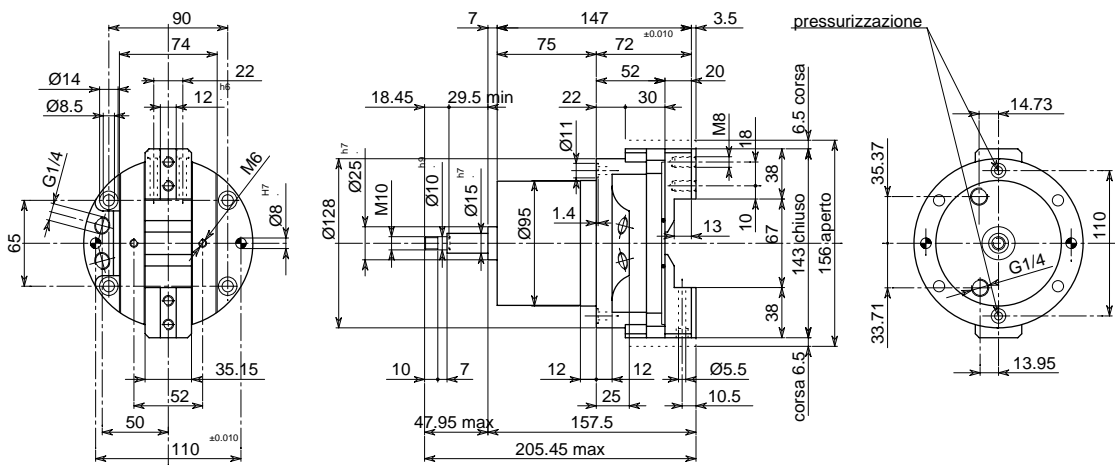
SPECIFICATIONS

Stroke per jaw	3 mm
Piston stroke	10.6 mm
Dual stroke air volume	41.7 cm ³
Theoretical clamping force per jaw at 6 bar	192 daN
Actual clamping force per jaw at 6 bar	120 daN
Degree of protection (IEC 144) without pressurization	44
Degree of protection (IEC 144) with pressurization	55
Working pressure	2-12 bar
Reproducibility	±0.005 mm
Weight	2.9 Kg
Working temperature	5-60° C
Article code	PV070ABA

DONNÉES TECHNIQUES

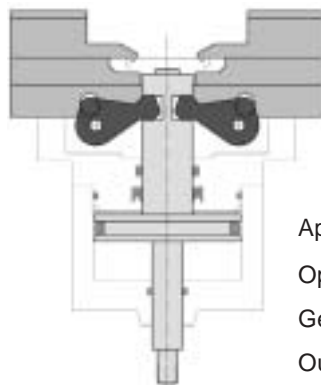
Course par griffe	3 mm
Course piston	10.6 mm
Volume d'air pour course double	41.7 cm ³
Force théorique en fermeture par griffe à 6 bar	192 daN
Force réelle en fermeture par griffe à 6 bar	120 daN
Degré de protection (IEC 144) sans pressurisation	44
Degré de protection (IEC 144) avec pressurisation	55
Pression d'exercice	2-12 bar
Répétibilité	±0.005 mm
Poids	2.9 Kg
Température d'exercice	5-60° C
Code article	PV070ABA

- **MORSA AUTOCENTRANTE A 2 GRIFFE A FUNZIONAMENTO PNEUMATICO**
- **Two jaws pneumatic self-centering vice**
- **Selbstzentrierende Spanneinheit in 2-Backenausführung mit pneumatischer Betätigung**
- **Étau autcentreur à deux griffes à fonction-nement pneumatique**

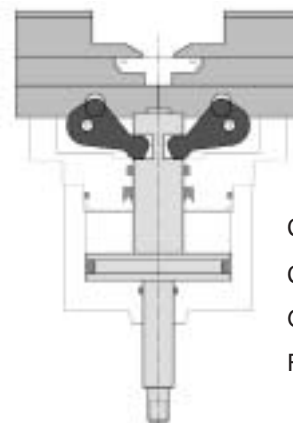


• Le dimensioni sono indicative e suscettibili di variazioni per migliorie tecniche. Ci riserviamo di apportare modifiche senza preavviso • All dimensions are indicative and subject to variation for technical upgrading. We reserve the right to make alterations without prior notification • Die Maßangaben sind indikativ und können sich bei technischen Verbesserung ändern. Wir behalten uns vor, ohne vorherige Benachrichtigung Änderungen vorzunehmen • Les dimensions sont fournies à titre indicatif; elles peuvent subir des variations pour cause d'améliorations techniques. Nous nous réservons le droit d'apporter des modifications sans préavis.

• **SCHEMA DI FUNZIONAMENTO • OPERATIONAL DIAGRAM**
 • **BETRIEBSSCHEMA • SCHÉMA DE FONCTIONNEMENT**



Aperto
 Open
 Geöffnet
 Ouvert



Chiuso
 Closed
 Geschlossen
 Fermé

MAS 140

PSV 150

PSV 135

PSV 115

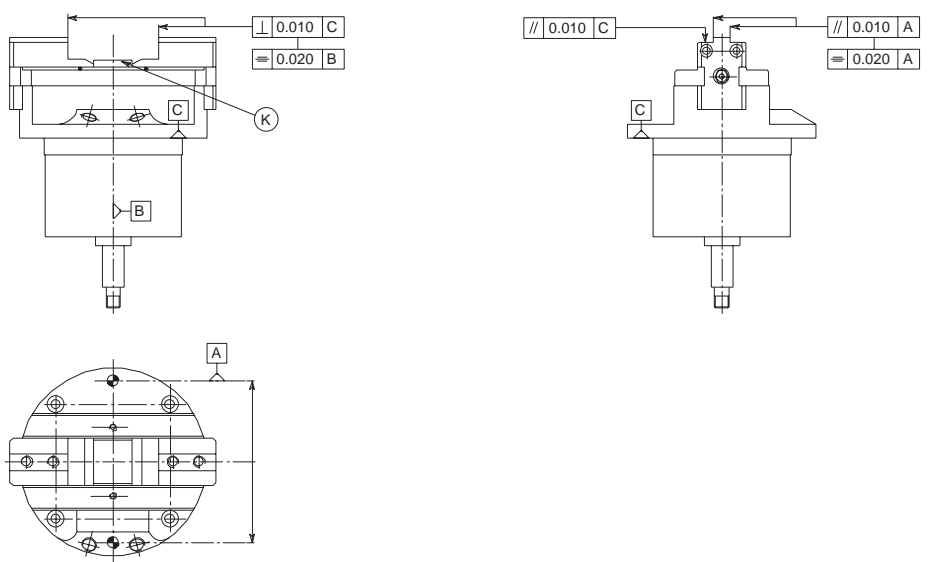
PSV 95

PSV 70



• **MORSA AUTOCENTRANTE A 2 GRIFFE A FUNZIONAMENTO PNEUMATICO**
 • **Two jaws pneumatic self-centering vice**
 • **Selbstzentrierende Spanneinheit in 2-Backenausführung mit pneumatischer Betätigung**
 • **Étau autocentreur à deux griffes à fonction-nement pneumatique**

SCHEMA RIFERIMENTI
 • **DIAGRAM OF THE REFERENCE** • **MERKSHEMA**
 • **SCHEMA DES RÉFÉRENCES**



Valori rilevati alla pressione $p = 6$ bar, con interposto un distanziale "K" tra le griffe. • Detected values with pressure at 6 bar, with interposed a sleeve "K" between the jaws. • Werte mit Druck = 6 Bar, mit einem "K" Distanzstück zwischen den Greifer.
 • Valeurs relevés à la pression de 6 bar, avec une entretoise "K" entre les griffes.

MAS 140

PSV 150

PSV 135

PSV 115

PSV 95

PSV 70

DATI TECNICI

Corsa per griffa	6.5 mm
Corsa pistone	18.5 mm
Volume aria per doppia corsa	146 cm ³
Forza teorica di chiusura per griffa a 6 bar	315 daN
Forza reale di chiusura per griffa a 6 bar	210 daN
Grado di protez. (IEC 144) senza pressurizzazione	44
Grado di protez. (IEC 144) con pressurizzazione	55
Pressione di esercizio	2-12 bar
Ripetibilità	±0.005 mm
Peso	6 Kg
Temperatura di esercizio	5-60° C
Codice articolo	PV095ABB

TECHNISCHE DATEN

Hub pro Greiffinger	6.5 mm
Kolbenhub	18.5 mm
Luftvolumen pro Doppelhub	146 cm ³
Theoretische Schließkraft pro Greiffinger 6 bar	315 daN
Reele Schließkraft pro Greiffinger 6 bar	210 daN
Schutzgrad (IEC 144) ohne Überdruck	44
Schutzgrad (IEC 144) mit Überdruck	55
Betriebsdruck	2-12 bar
Wiederholbarkeit	±0.005 mm
Gewicht	6 Kg
Betriebstemperatur	5-60° C
Artikelcode	PV095ABB

SPECIFICATIONS

Stroke per jaw	6.5 mm
Piston stroke	18.5 mm
Dual stroke air volume	146 cm ³
Theoretical clamping force per jaw at 6 bar	315 daN
Actual clamping force per jaw at 6 bar	210 daN
Degree of protection (IEC 144) without pressurization	44
Degree of protection (IEC 144) with pressurization	55
Working pressure	2-12 bar
Reproducibility	±0.005 mm
Weight	6 Kg
Working temperature	5-60° C
Article code	PV095ABB

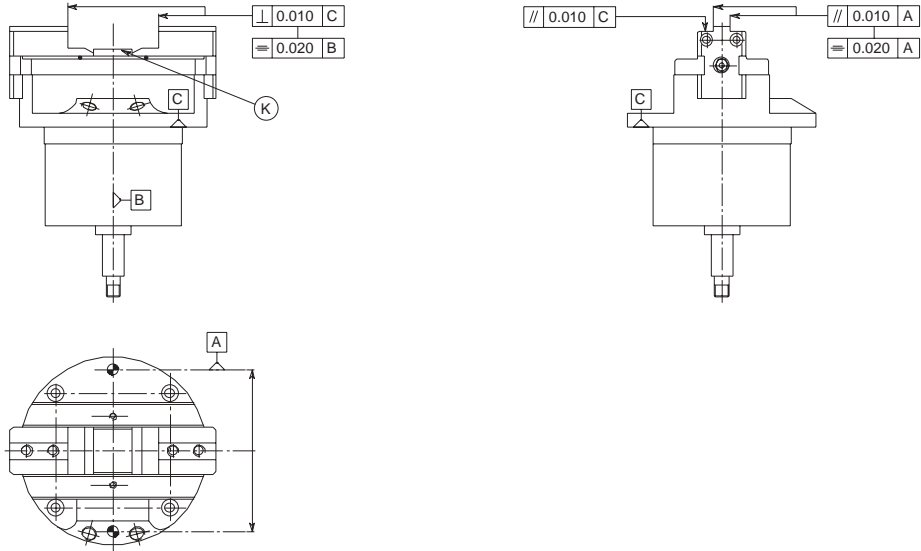
DONNÉES TECHNIQUES

Course par griffe	6.5 mm
Course piston	18.5 mm
Volume d'air pour course double	146 cm ³
Force théorique en fermeture par griffe à 6 bar	315 daN
Force réelle en fermeture par griffe à 6 bar	210 daN
Degré de protection (IEC 144) sans pressurisation	44
Degré de protection (IEC 144) avec pressurisation	55
Pression d'exercice	2-12 bar
Répétibilité	±0.005 mm
Poids	6 Kg
Température d'exercice	5-60° C
Code article	PV095ABB



• **MORSA AUTOCENTRANTE A 2 GRIFFE A FUNZIONAMENTO PNEUMATICO**
 • **Two jaws pneumatic self-centering vice**
 • **Selbstzentrierende Spanneinheit in 2-Backenausführung mit pneumatischer Betätigung**
 • **Étau autocentreur à deux griffes à fonction-nement pneumatique**

SCHEMA RIFERIMENTI
 • **DIAGRAM OF THE REFERENCE** • **MERKSHEMA**
 • **SCHEMA DES RÉFÉRENCES**



Valori rilevati alla pressione $p = 6$ bar, con interposto un distanziale "K" tra le griffe. • Detected values with pressure at 6 bar, with interposed a sleeve "K" between the jaws. • Werte mit Druck = 6 Bar, mit einem "K" Distanzstück zwischen den Greifer.
 • Valeurs relevés à la pression de 6 bar, avec une entretoise "K" entre les griffes.

MAS 140

PSV 150

PSV 135

PSV 115

PSV 95

PSV 70

DATI TECNICI

Corsa per griffa	7 mm
Corsa pistone	20 mm
Volume aria per doppia corsa	238.5 cm ³
Forza teorica di chiusura per griffa a 6 bar	476 daN
Forza reale di chiusura per griffa a 6 bar	310 daN
Grado di protez. (IEC 144) senza pressurizzazione	44
Grado di protez. (IEC 144) con pressurizzazione	55
Pressione di esercizio	2-12 bar
Ripetibilità	±0.005 mm
Peso	11 Kg
Temperatura di esercizio	5-60° C
Codice articolo	PV115ABC

TECHNISCHE DATEN

Hub pro Greiffinger	7 mm
Kolbenhub	20 mm
Luftvolumen pro Doppelhub	238.5 cm ³
Theoretische Schließkraft pro Greiffinger 6 bar	476 daN
Reele Schließkraft pro Greiffinger 6 bar	310 daN
Schutzgrad (IEC 144) ohne Überdruck	44
Schutzgrad (IEC 144) mit Überdruck	55
Betriebsdruck	2-12 bar
Wiederholbarkeit	±0.005 mm
Gewicht	11 Kg
Betriebstemperatur	5-60° C
Artikelcode	PV115ABC

SPECIFICATIONS

Stroke per jaw	7 mm
Piston stroke	20 mm
Dual stroke air volume	238.5 cm ³
Theoretical clamping force per jaw at 6 bar	476 daN
Actual clamping force per jaw at 6 bar	310 daN
Degree of protection (IEC 144) without pressurization	44
Degree of protection (IEC 144) with pressurization	55
Working pressure	2-12 bar
Reproducibility	±0.005 mm
Weight	11 Kg
Working temperature	5-60° C
Article code	PV115ABC

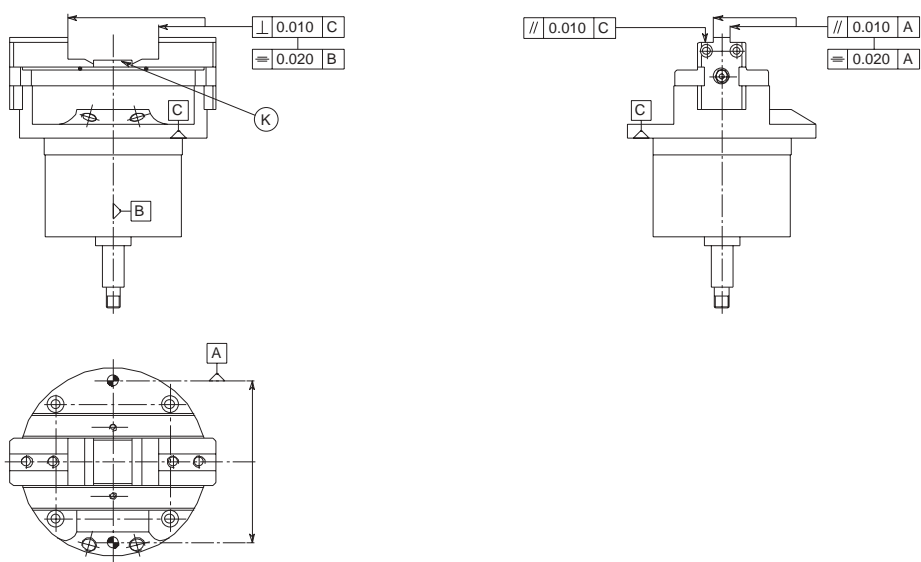
DONNÉES TECHNIQUES

Course par griffe	7 mm
Course piston	20 mm
Volume d'air pour course double	238.5 cm ³
Force théorique en fermeture par griffe à 6 bar	476 daN
Force réelle en fermeture par griffe à 6 bar	310 daN
Degré de protection (IEC 144) sans pressurisation	44
Degré de protection (IEC 144) avec pressurisation	55
Pression d'exercice	2-12 bar
Répétibilité	±0.005 mm
Poids	11 Kg
Température d'exercice	5-60° C
Code article	PV115ABC



• **MORSA AUTOCENTRANTE A 2 GRIFFE A FUNZIONAMENTO PNEUMATICO**
 • **Two jaws pneumatic self-centering vice**
 • **Selbstzentrierende Spanneinheit in 2-Backenausführung mit pneumatischer Betätigung**
 • **Étau autocentreur à deux griffes à fonction-nement pneumatique**

SCHEMA RIFERIMENTI
 • **DIAGRAM OF THE REFERENCE** • **MERKSHEMA**
 • **SCHEMA DES RÉFÉRENCES**



Valori rilevati alla pressione $p = 6$ bar, con interposto un distanziale "K" tra le griffe. • Detected values with pressure at 6 bar, with interposed a sleeve "K" between the jaws. • Werte mit Druck = 6 Bar, mit einem "K" Distanzstück zwischen den Greifer.
 • Valeurs relevés à la pression de 6 bar, avec une entretoise "K" entre les griffes.

DATI TECNICI

Corsa per griffa	7.5 mm
Corsa pistone	22.5 mm
Volume aria per doppia corsa	391 cm ³
Forza teorica di chiusura per griffa a 6 bar	738 daN
Forza reale di chiusura per griffa a 6 bar	490 daN
Grado di protez. (IEC 144) senza pressurizzazione	44
Grado di protez. (IEC 144) con pressurizzazione	55
Pressione di esercizio	2-12 bar
Ripetibilità	±0.005 mm
Peso	13 Kg
Temperatura di esercizio	5-60° C
Codice articolo	PV135ABD

SPECIFICATIONS

Stroke per jaw	7.5 mm
Piston stroke	22.5 mm
Dual stroke air volume	391 cm ³
Theoretical clamping force per jaw at 6 bar	738 daN
Actual clamping force per jaw at 6 bar	490 daN
Degree of protection (IEC 144) without pressurization	44
Degree of protection (IEC 144) with pressurization	55
Working pressure	2-12 bar
Reproducibility	±0.005 mm
Weight	13 Kg
Working temperature	5-60° C
Article code	PV135ABD

TECHNISCHE DATEN

Hub pro Greiffinger	7.5 mm
Kolbenhub	22.5 mm
Luftvolumen pro Doppelhub	391 cm ³
Theoretische Schließkraft pro Greiffinger 6 bar	738 daN
Reele Schließkraft pro Greiffinger 6 bar	490 daN
Schutzgrad (IEC 144) ohne Überdruck	44
Schutzgrad (IEC 144) mit Überdruck	55
Betriebsdruck	2-12 bar
Wiederholbarkeit	±0.005 mm
Gewicht	13 Kg
Betriebstemperatur	5-60° C
Artikelcode	PV135ABD

DONNÉES TECHNIQUES

Course par griffe	7.5 mm
Course piston	22.5 mm
Volume d'air pour course double	391 cm ³
Force théorique en fermeture par griffe à 6 bar	738 daN
Force réelle en fermeture par griffe à 6 bar	490 daN
Degré de protection (IEC 144) sans pressurisation	44
Degré de protection (IEC 144) avec pressurisation	55
Pression d'exercice	2-12 bar
Répétibilité	±0.005 mm
Poids	13 Kg
Température d'exercice	5-60° C
Code article	PV135ABD

MAS 140

PSV 150

PSV 135

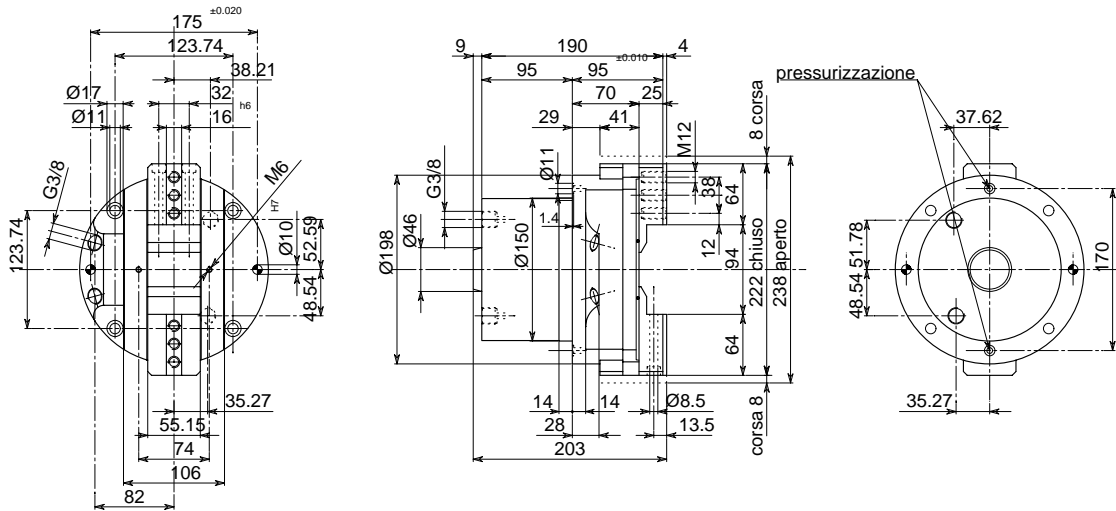
PSV 115

PSV 95

PSV 70

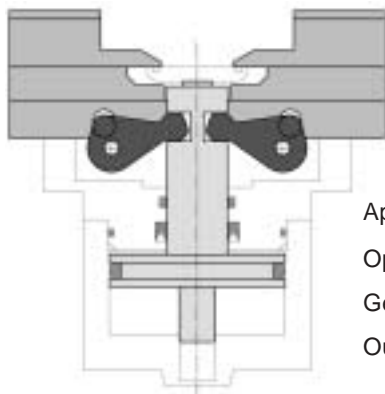


- **MORSA AUTOCENTRANTE A 2 GRIFFE A FUNZIONAMENTO PNEUMATICO**
- **Two jaws pneumatic self-centering vice**
- **Selbstzentrierende Spanneinheit in 2-Backenausführung mit pneumatischer Betätigung**
- **Étau autocentreur à deux griffes à fonction-nement pneumatique**

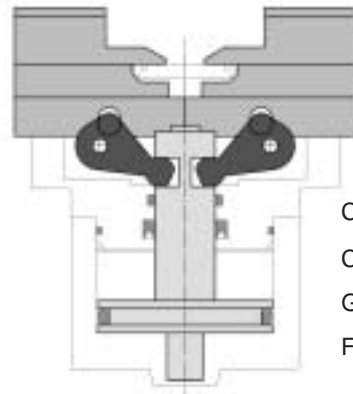


• Le dimensioni sono indicative e suscettibili di variazioni per migliorie tecniche. Ci riserviamo di apportare modifiche senza preavviso • All dimensions are indicative and subject to variation for technical upgrading. We reserve the right to make alterations without prior notification • Die Maßangaben sind indikativ und können sich bei technischen Verbesserung ändern. Wir behalten uns vor, ohne vorherige Benachrichtigung Änderungen vorzunehmen • Les dimensions sont fournies à titre indicatif; elles peuvent subir des variations pour cause d'améliorations techniques. Nous nous réservons le droit d'apporter des modifications sans préavis.

• **SCHEMA DI FUNZIONAMENTO • OPERATIONAL DIAGRAM**
 • **BETRIEBSSCHEMA • SCHEMA DE FONCTIONNEMENT**



Aperto
 Open
 Geöffnet
 Ouvert



Chiuso
 Closed
 Geschlossen
 Fermé

MAS 140

PSV 150

PSV 135

PSV 115

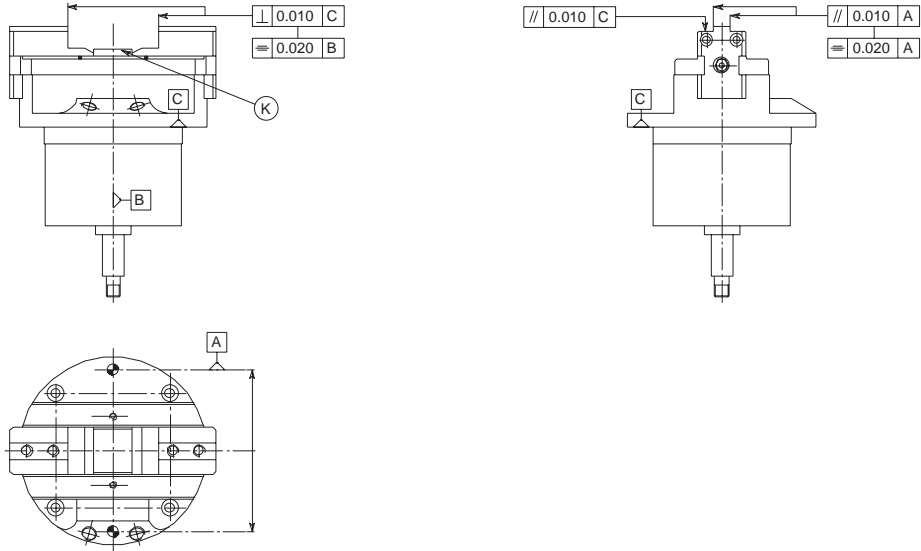
PSV 95

PSV 70



• **MORSA AUTOCENTRANTE A 2 GRIFFE A FUNZIONAMENTO PNEUMATICO**
 • **Two jaws pneumatic self-centering vice**
 • **Selbstzentrierende Spanneinheit in 2-Backenausführung mit pneumatischer Betätigung**
 • **Étau autocentreur à deux griffes à fonction-nement pneumatique**

SCHEMA RIFERIMENTI
 • **DIAGRAM OF THE REFERENCE** • **MERKSHEMA**
 • **SCHEMA DES RÉFÉRENCES**



Valori rilevati alla pressione $p = 6$ bar, con interposto un distanziale "K" tra le griffe. • Detected values with pressure at 6 bar, with interposed a sleeve "K" between the jaws. • Werte mit Druck = 6 Bar, mit einem "K" Distanzstück zwischen den Greifer.
 • Valeurs relevés à la pression de 6 bar, avec une entretoise "K" entre les griffes.

MAS 140

PSV 150

PSV 135

PSV 115

PSV 95

PSV 70

DATI TECNICI

Corsa per griffa	8 mm
Corsa pistone	23.5 mm
Volume aria per doppia corsa	502 cm ³
Forza teorica di chiusura per griffa a 6 bar	885 daN
Forza reale di chiusura per griffa a 6 bar	590 daN
Grado di protez. (IEC 144) senza pressurizzazione	44
Grado di protez. (IEC 144) con pressurizzazione	55
Pressione di esercizio	2-12 bar
Ripetibilità	±0.005 mm
Peso	19 Kg
Temperatura di esercizio	5-60° C
Codice articolo	PV150ABE

TECHNISCHE DATEN

Hub pro Greiffinger	8 mm
Kolbenhub	23.5 mm
Luftvolumen pro Doppelhub	502 cm ³
Theoretische Schließkraft pro Greiffinger 6 bar	885 daN
Reele Schließkraft pro Greiffinger 6 bar	590 daN
Schutzgrad (IEC 144) ohne Überdruck	44
Schutzgrad (IEC 144) mit Überdruck	55
Betriebsdruck	2-12 bar
Wiederholbarkeit	±0.005 mm
Gewicht	19 Kg
Betriebstemperatur	5-60° C
Artikelcode	PV150ABE

SPECIFICATIONS

Stroke per jaw	8 mm
Piston stroke	23.5 mm
Dual stroke air volume	502 cm ³
Theoretical clamping force per jaw at 6 bar	885 daN
Actual clamping force per jaw at 6 bar	590 daN
Degree of protection (IEC 144) without pressurization	44
Degree of protection (IEC 144) with pressurization	55
Working pressure	2-12 bar
Reproducibility	±0.005 mm
Weight	19 Kg
Working temperature	5-60° C
Article code	PV150ABE

DONNÉES TECHNIQUES

Course par griffe	8 mm
Course piston	23.5 mm
Volume d'air pour course double	502 cm ³
Force théorique en fermeture par griffe à 6 bar	885 daN
Force réelle en fermeture par griffe à 6 bar	590 daN
Degré de protection (IEC 144) sans pressurisation	44
Degré de protection (IEC 144) avec pressurisation	55
Pression d'exercice	2-12 bar
Répétibilité	±0.005 mm
Poids	19 Kg
Température d'exercice	5-60° C
Code article	PV150ABE



- **MORSA AUTOCENTRANTE A 2 GRIFFE A FUNZIONAMENTO PNEUMATICO**
- **Two jaws pneumatic self-centering vice**
- **Selbstzentrierende Spanneinheit in 2-Backenausführung mit pneumatischer Betätigung**
- **Étau autocentreur à deux griffes à fonction-nement pneumatique**

MAS 140

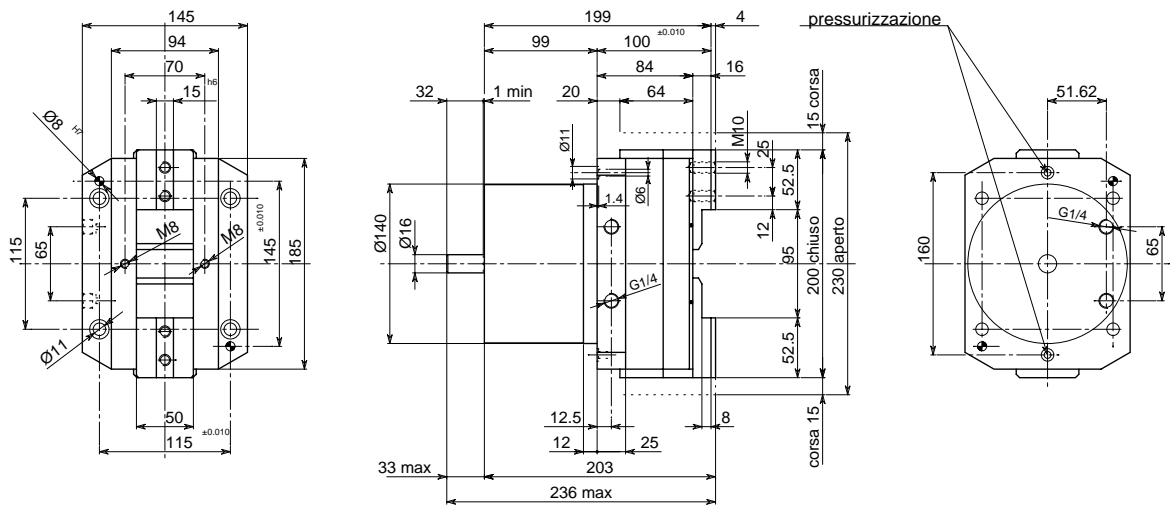
PSV 150

PSV 135

PSV 115

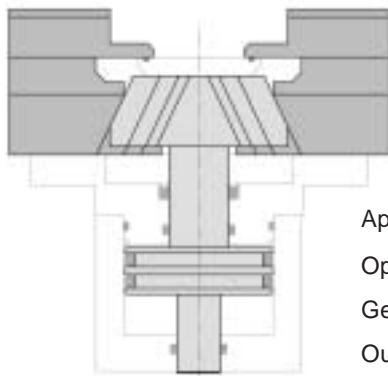
PSV 95

PSV 70

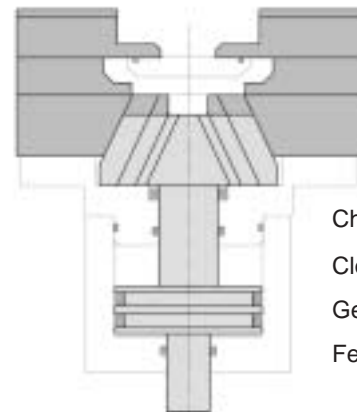


• Le dimensioni sono indicative e suscettibili di variazioni per migliorie tecniche. Ci riserviamo di apportare modifiche senza preavviso • All dimensions are indicative and subject to variation for technical upgrading. We reserve the right to make alterations without prior notification • Die Maßangaben sind indikativ und können sich bei technischen Verbesserung ändern. Wir behalten uns vor, ohne vorherige Benachrichtigung Änderungen vorzunehmen • Les dimensions sont fournies à titre indicatif; elles peuvent subir des variations pour cause d'améliorations techniques. Nous nous réservons le droit d'apporter des modifications sans préavis.

• **SCHEMA DI FUNZIONAMENTO • OPERATIONAL DIAGRAM**
 • **BETRIEBSSCHEMA • SCHEMA DE FONCTIONNEMENT**



Aperto
 Open
 Geöffnet
 Ouvert

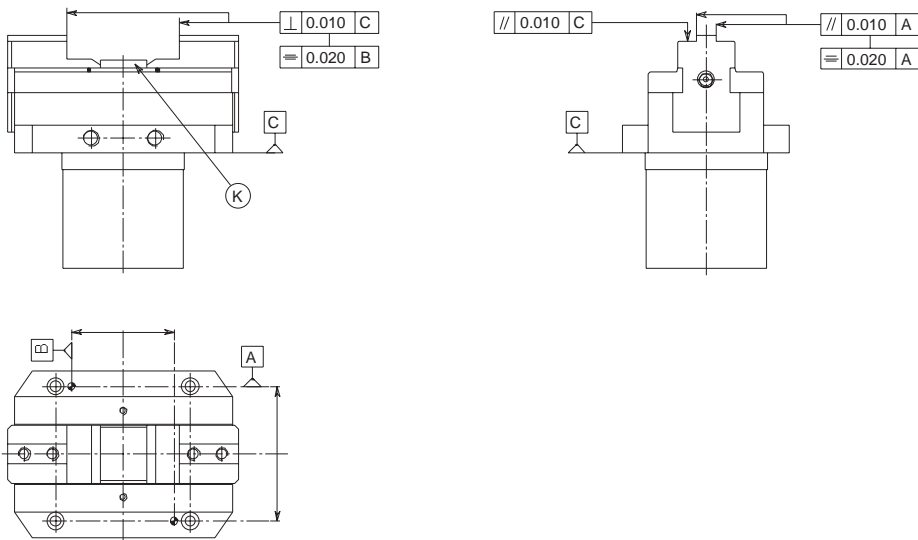


Chiuso
 Closed
 Geschlossen
 Fermé



• MORSA AUTOCENTRANTE A 2 GRIFFE A FUNZIONAMENTO PNEUMATICO
• Two jaws pneumatic self-centering vice
• Selbstzentrierende Spanneinheit in 2-Backenausführung mit pneumatischer Betätigung
• Étau autocentreur à deux griffes à fonction-nement pneumatique

SCHEMA RIFERIMENTI
• DIAGRAM OF THE REFERENCE • MERKSHEMA
• SCHÉMA DES RÉFÉRENCES



Valori rilevati alla pressione $p = 6$ bar, con interposto un distanziale "K" tra le griffe. • Detected values with pressure at 6 bar, with interposed a sleeve "K" between the jaws. • Werte mit Druck = 6 Bar, mit einem "K" Distanzstück zwischen den Greifer.
 • Valeurs relevés à la pression de 6 bar, avec une entretoise "K" entre les griffes.

MAS 140

PSV 150

PSV 135

PSV 115

PSV 95

PSV 70

DATI TECNICI

Corsa per griffa.....	15 mm
Corsa pistone.....	32.2 mm
Volume aria per doppia corsa.....	580 cm ³
Forza teorica di chiusura per griffa a 6 bar.....	560 daN
Forza reale di chiusura per griffa a 6 bar.....	260 daN
Grado di protez. (IEC 144) senza pressurizzazione.....	44
Grado di protez. (IEC 144) con pressurizzazione.....	55
Pressione di esercizio.....	6-18 bar
Ripetibilità.....	±0.005 mm
Peso.....	15 Kg
Temperatura di esercizio.....	5-60° C
Codice articolo.....	MI140PSA

SPECIFICATIONS

Stroke per jaw.....	15 mm
Piston stroke.....	32.2 mm
Dual stroke air volume.....	580 cm ³
Theoretical clamping force per jaw at 6 bar.....	560 daN
Actual clamping force per jaw at 6 bar.....	260 daN
Degree of protection (IEC 144) without pressurization.....	44
Degree of protection (IEC 144) with pressurization.....	55
Working pressure.....	6-18 bar
Reproducibility.....	±0.005 mm
Weight.....	15 Kg
Working temperature.....	5-60° C
Article code.....	MI140PSA

TECHNISCHE DATEN

Hub pro Greiffinger.....	15 mm
Kolbenhub.....	32.2 mm
Luftvolumen pro Doppelhub.....	580 cm ³
Theoretische Schließkraft pro Greiffinger 6 bar.....	560 daN
Reelle Schließkraft pro Greiffinger 6 bar.....	260 daN
Schutzgrad (IEC 144) ohne Überdruck.....	44
Schutzgrad (IEC 144) mit Überdruck.....	55
Betriebsdruck.....	6-18 bar
Wiederholbarkeit.....	±0.005 mm
Gewicht.....	15 Kg
Betriebstemperatur.....	5-60° C
Artikelcode.....	MI140PSA

DONNÉES TECHNIQUES

Course par griffe.....	15 mm
Course piston.....	32.2 mm
Volume d'air pour course double.....	580 cm ³
Force théorique en fermeture par griffe à 6 bar.....	560 daN
Force réelle en fermeture par griffe à 6 bar.....	260 daN
Degré de protection (IEC 144) sans pressurisation.....	44
Degré de protection (IEC 144) avec pressurisation.....	55
Pression d'exercice.....	6-18 bar
Répétibilité.....	±0.005 mm
Poids.....	15 Kg
Température d'exercice.....	5-60° C
Code article.....	MI140PSA



- **NOTE**
- **Notes**
- **Anmerkungen**
- **Notes**

