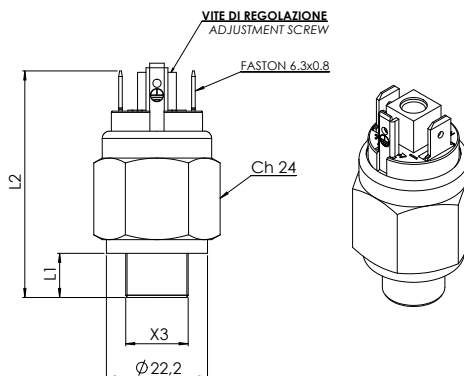


31

Ex A richiesta disponibile la versione certificata ATEX
Version ATEX available on request

Pressostato a membrana ≤ 250V Diaphragm pressure switch ≤ 250V



Codice - Part Number				Campo di regolazione Setting range bar	Tolleranza a 20°C Tolerance at 20°C bar
contatto elettrico - electrical contact					
norm. aperto norm. open			norm. chiuso norm. closed		
31 1 ▲ ● ■ 0			31 2 ▲ ● ■ 0	0.1 - 1	± 0.1
31 1 ▲ ● ■ A			31 2 ▲ ● ■ A	0.2 - 2	± 0.15
31 1 ▲ ● ■ 1			31 2 ▲ ● ■ 1	1 - 5	± 0.3
31 1 ▲ ● ■ 2			31 2 ▲ ● ■ 2	1 - 10	± 0.5
31 1 ▲ ● ■ 3			31 2 ▲ ● ■ 3	10 - 20	± 1.0
31 1 ▲ ● ■ 4			31 2 ▲ ● ■ 4	20 - 50	± 2.0

▲ Materiale Corpo Material Case	● Filetti (X3) Threads (X3)	L1	L2 (mm)	■ Membrane Diaphragms
0 Acciaio Zincato 0 Zinc plated steel case	1 1/8" Gas conico 1 1/8" Gas conical	10	51	(vedi pag. 12) (see page 12)
1 Ottone 1 Brass	2 1/4" Gas conico 2 1/4" Gas conical	12	53	1 NBR
2 Acciaio inox AISI 316 * 2 Stainless steel AISI 316 *	3 M10x1K conico 3 M10x1K conical	10	51	2 FKM (standard)
5 Acciaio inox AISI 303 * 5 Stainless steel AISI 303 *	4 M12x1,5 Cilindrico 4 M12x1,5 cylindrical	9	50	3 EPDM CH
	5 1/8" NPT 5 1/8" NPT	10	51	4 CR
	6 1/4" Gas cilindrico 6 1/4" Gas cylindrical	9,7	50,7	5 Silicone
	8 M10x1 cilindrico 8 M10x1 cylindrical	9,5	50,5	6 HNBR
	G 1/8" Gas cilindrico G 1/8" Gas cylindrical	10	51	

Contatti elettrici	Argento AgNi, a richiesta dorati
Condizione elettrica	N.A. (bordeaux) N.C. (blu)
Max tensione commutabile	250 V
Max corrente commutabile	0,5 A
Max temperatura fluido	80° a 120°C (in funzione della membrana)
Vita meccanica	10 ⁶ operazioni
Vita elettrica	10 ⁶ operazioni
Max pressione di sicurezza	Acciaio zincato / Inox 300 bar Ottone 80 bar
Max pressione di lavoro	Acciaio zincato / Inox 150 bar Ottone 40 bar
Tipo di azionamento	1B
Situazione di inquinazione	grado 2
Grado di protezione	IP 00
con cappuccio 3015001	IP 54 (vedi pag. 13-15)
con cappuccio 3900001	IP 65 (vedi pag. 13-15)
con connettore 3900200	IP 65 (vedi pag. 13-15)
Conforme alla norma	EN 60730-I
Peso	~ 65 gr

Electric contact	Silver AgNi, on request gold plated
Electrical conditions	N.O. (bordeaux) N.C. (blu)
Max switches voltage	250 V
Max switches current	0,5 A
Max fluid temperature	80° to 120°C (depending on diaphragm)
Mechanical working life	10 ⁶ operations
Electrical working life	10 ⁶ operations
Max Overpressure limit	Zinc plated steel / Inox 300 bar Brass 80 bar
Max Working pressure	Zinc plated steel / Inox 150 bar Brass 40 bar
Action type	1B
Pollution situation	grade 2
Protection degree	IP 00
with cover 3015001	IP 54 (see pages 13-15)
with cap 3900001	IP 65 (see pages 13-15)
with connector 3900200	IP 65 (see pages 13-15)
In accordance with	EN 60730-I
Weight	~65 gr

Per un corretto impiego vedere le note generali del catalogo pressostati Euroswitch edizione 2014.
For a correct use please refer to "General Notes" in the pressure switches Euroswitch catalogue, edition 2014.