



## Serie HWI 80

- ▶ Inkrementaler Drehgeber mit 6-12 mm Hohlwelle
- ▶ Gehäusedurchmesser 80 mm, flache Bauform und hohe Schutzart
- ▶ Maximal 5.000 Impulse / Umdrehung
- ▶ Direkte Montage auf vorhandenen Wellen
- ▶ Für aggressive Umgebungsbedingungen auch in Edelstahlausführung lieferbar
- ▶ Zubehör ab Seite 78

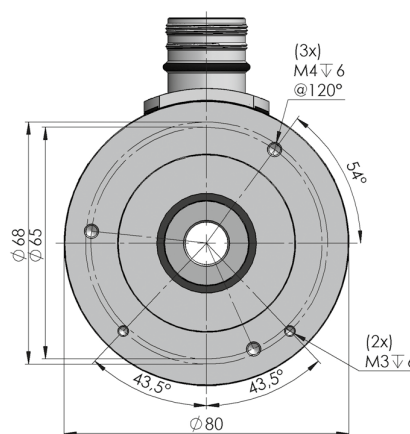
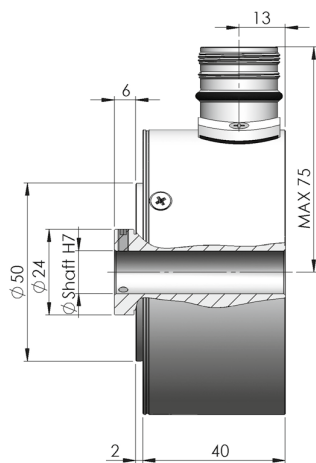
### Elektrische Kennwerte

max. Impulsfrequenz:	100 kHz
zul. Temperaturbereich:	-30° C ... +70° C
Spannungsversorgung:	10 V ... 30 V DC
max. Stromaufnahme:	80 mA (ohne Last)
max. Ausgangsbelastung:	30 mA (pro Kanal)
Restwelligkeit:	max. ± 5 % $U_B$
Spannungsversorgung:	5 V DC ± 5 %
max. Stromaufnahme:	80 mA

### Mechanische Kennwerte

Flansch:	Aluminium
Gehäuse:	Aluminium
Hohlwelle:	rostfreier Stahl
Wellendichtung:	öl-/salzwasserbeständig
Lager:	Rillenkugellager
Gewicht:	ca. 0,5 kg
Schutzart:	IP 65
max. Drehzahl:	6.000 U/min
Drehmoment:	ca. 10 Ncm

### Mechanische Abmessungen



Alle Angaben in Millimeter

