

	Datum	Name	Auftrag
Bearb.	19.07.2016	RS	
Gepr.			

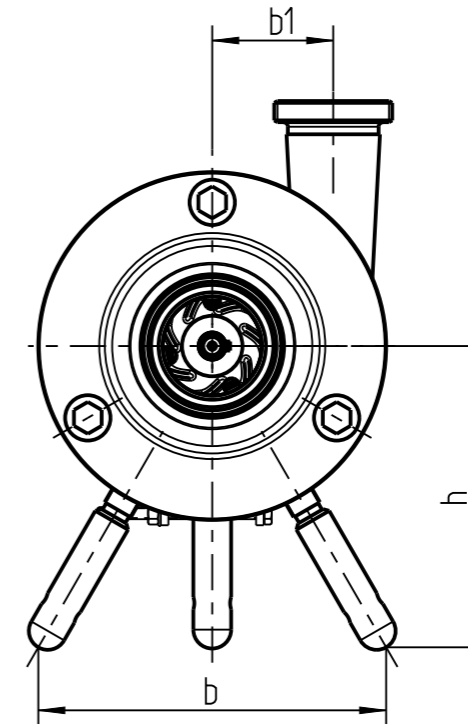
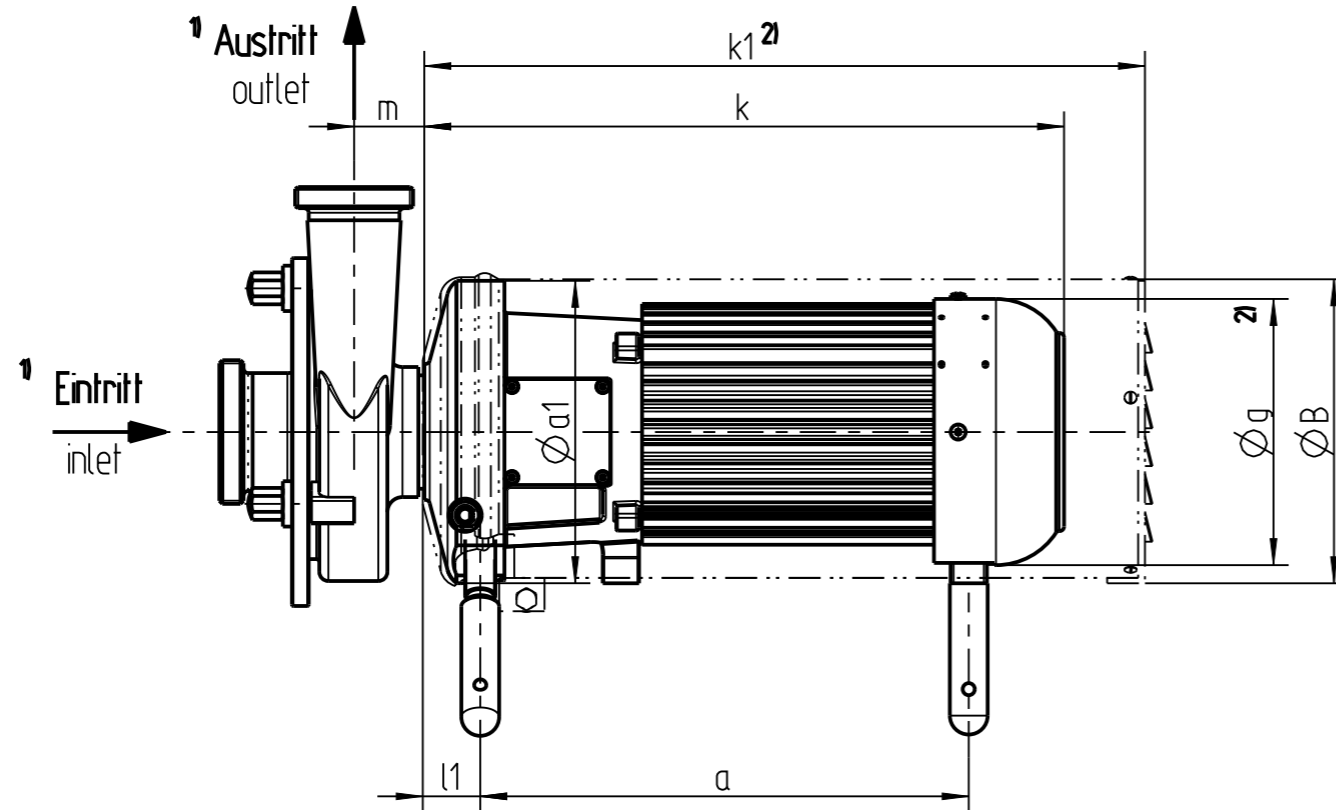
Kreiselpumpe
centrifugal pump

FP 700/34/35 A/C

0,75 - 2,8 kW
IE3

499900088 / 16.07

Technische Änderungen vorbehalten!
Technical changes without notice!



Maße [mm]
dimensions [mm]
Masse [kg]
weight [kg]

Ausführung : A - mit Kalottenfüßen und Verkleidung
execution : A - ss. adj. feet and shroud

Ausführung : C - mit Kalottenfüßen ohne Verkleidung
execution : C - ss. adj. feet without shroud

Pumpe ¹⁾ pump			
Typ type	b1	m	Masse ³⁾ weight
FP 711/712	58	40	8
FP 721/722	79	40	12
FP 741/742	96	42	18
FP 3401/3402	55	35	6
FP 3451	140	45,5	33
FP 3521/3522	80	46,5	13
FP 3531/3532	95	48	16
FP 3541/3542	113	46	20
FP 3551	138	51	32

Motor IE3 ²⁾ motor IE3										Hauptabmessungen main dimensions				Verkleidung shroud			
n [1/min] P [kW]	1450 50Hz	1750 60Hz	2900 50Hz	3500 60Hz	Baugr. frame	Øa1	Øg ²⁾	k ²⁾	Masse ²⁾ weight	main a	dimensions b	h	l1	Masse weight	ØB	k1	Masse weight
0,75	0,75	0,75	0,75	0,75	90 S	200	176	358	22	258	230	200	37	14	200	477	3,0
--	--	1,1	1,1	1,1	90 L	200	176	383	26	283	230	200	37	14	200	477	3,0
--	--	1,5	1,5	1,5	90 L	200	176	383	26	283	230	200	37	14	200	477	3,0
1,1	1,1	2,2	--	2,2	90 LA	200	176	423	30	323	230	200	37	14	200	477	3,0
1,5	1,5	2,8	2,2	2,2	90 LA	200	176	423	30	323	230	200	37	14	200	477	3,0
2,2	2,2	--	2,8	2,8	112 M	300	218	418	48	305	230	200	37	1,0	300	564	5,2
2,8	--	--	--	--	112 L	300	218	448	53	335	230	200	37	1,0	300	564	5,2
--	2,8	--	--	--	112 LA	300	218	478	58	365	230	200	37	1,0	300	564	5,2

¹⁾ Stutzen-Anschluss-Maße u. Massen
nach Zusatz-Maßblatt

in-/outlet connection dimensions and weights
acc. to additional drawing

²⁾ abhängig vom Motorlieferanten
depends on motor supplier

³⁾ Pumpe ohne Anschluss-Stutzen
pump without in-/outlet connections

Anschluss-Maß-Toleranzen DIN EN 735
connection tolerances DIN EN 735

Fristam
PUMPEN