

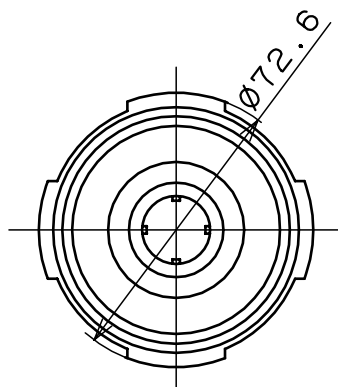
仕様

形式	下記
使用流体	空気
保証耐圧力	1.47MPa
使用圧力範囲	0.15~0.93MPa
使用温度範囲	5~60℃

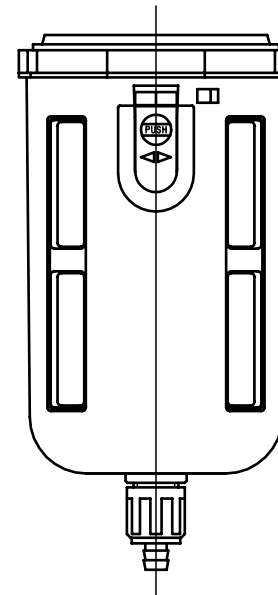
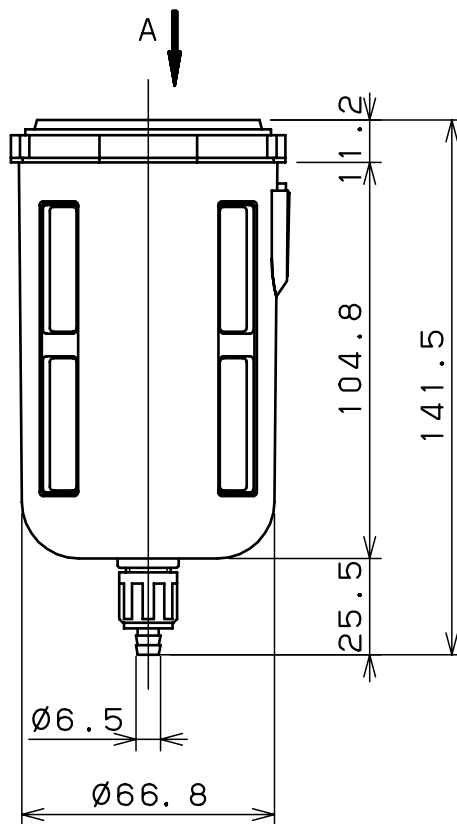
形式

AD600-□

【Oリング】
無記入：Oリングなし
S：Oリング付



A矢视图



普通寸法公差 (削り加工) TOLERANCE mm				承認 APPROVER	検図 CHECKER	設計 DESIGNER	製図 DRAWER	尺度 SCALE	個数 QUANTITY	材質 MATERIAL	三角法 THIRD ANGLE P.
寸法 DIMENSION	中級 MEDIUM	粗級 COARSE		平沢	宮澤(喜)	吉瀬	吉瀬	free (A4)	部番 PART NO.	区分 TYPE	外形図
0.5 以上 3 以下	±0.1	±0.2	..	製図年月日 DRAWING DATE	1999.12.8			名称 TITLE	オートドレン		
3をこえ 6 "	0.1	0.3	..	株式会社 コガネイ KOGANEI CORPORATION				図面番号 DRAWING NO.	AD600-1Y		改訂 REV.
6 " 30 "	0.2	0.5	..	TH20-0006 20・2・21 江川				NO.			01
30 " 120 "	0.3	0.7	..	図面変更 DRAWING CHANGE							
120 " 400 "	0.5	1.2	..								
400 " 1000 "	0.8	2.0	..								
寸法 DIMENSION	10以下	10をこえ 50以下	50をこえ 120以下								
普通角度差 ANGLE	±1°	±30'	±20' ±10'								