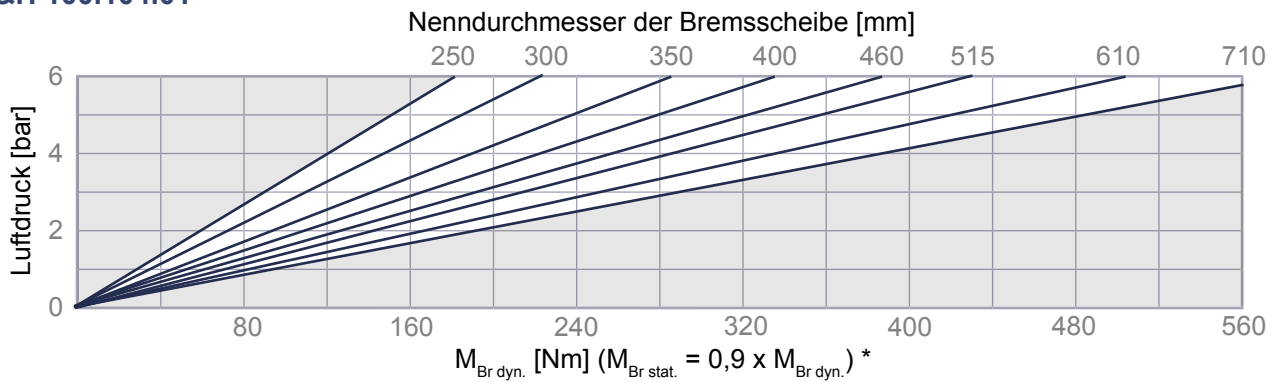


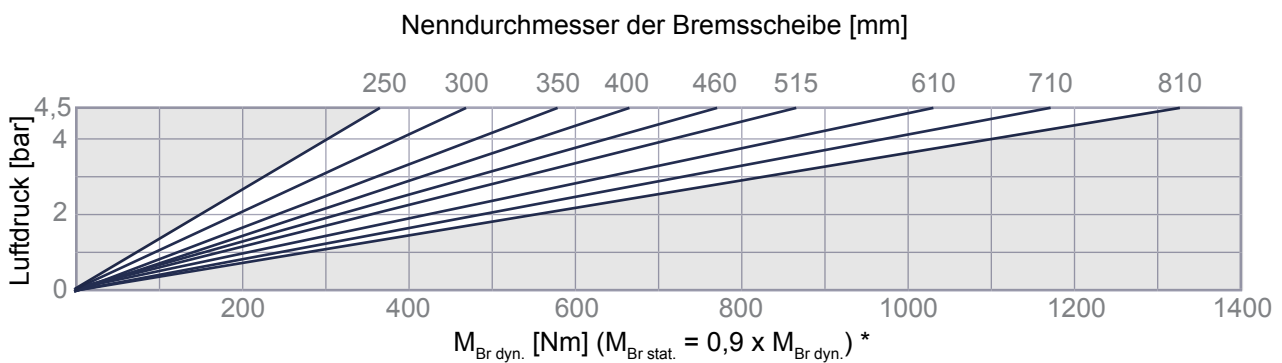


R&H 100.104.01

2D Zeichnung und Abmessungen s. S. 2



R&H 100.106.01

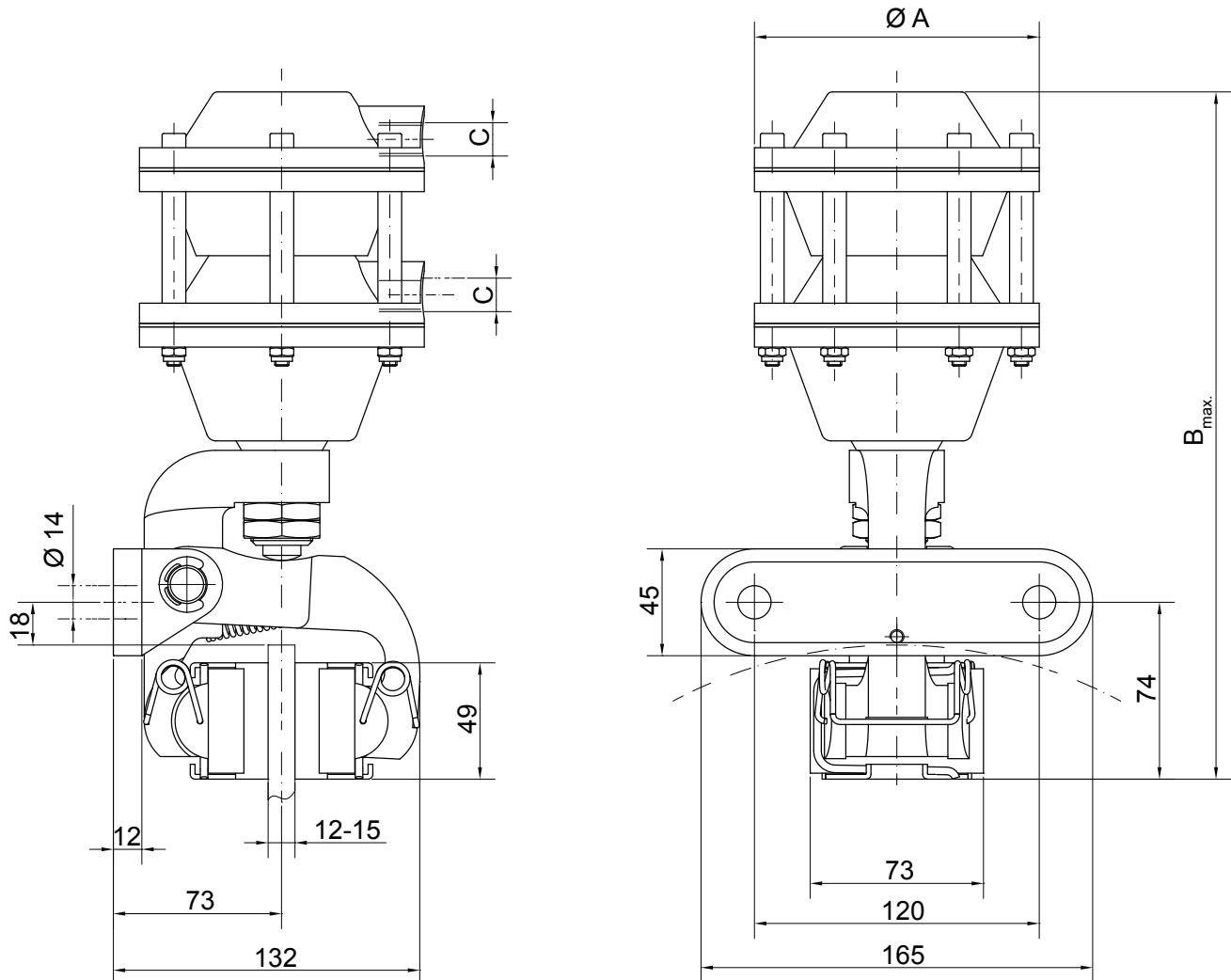


* Bei einer Kammer $M_{Br\ dyn.} \times 0,5$

Änderungen vorbehalten

Elephant Brakes by Rietschoten Germany. Strong like an elephant. Smart like an elephant.

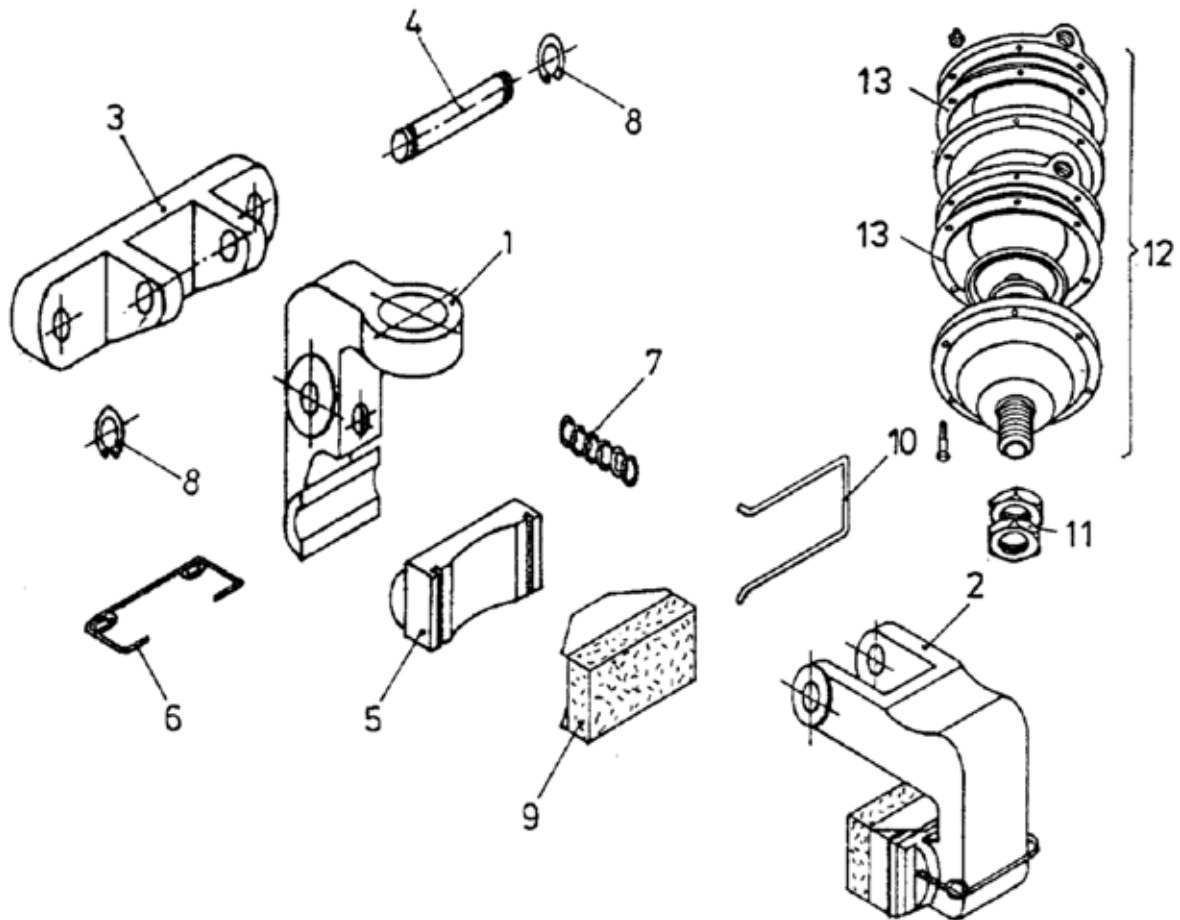
Deutsche van Rietschoten & Houwens GmbH · Junkersstraße 12 · 30179 Hannover · www.rietschoten.de



Bremsschuhe beweglich gelagert.

Typ	Artikel-Nr.	Ø A [mm]	B [mm]	C	V / Hub [dm ³]	Gewicht [kg]
R&H 100.104.01	10560	120	290	2 x G1/4"	2 x 0,15	4,6
R&H 100.106.01	10387	144		2 x G3/8"	2 x 0,30	5,4

Änderungen vorbehalten



Position	Benennung	Stückzahl	Typ	
			R&H 100.104.01	R&H 100.106.01
			Artikel-Nr.	
			10560	10387
1	Bremshebel (Zylinderseite)	1	10517	
2	Bremshebel (Gegenseite)	1	10518	
3	Lagerbock	1	10519	
4	Lagerbolzen	1	10292	
5	Bremsschuh	2	10520	
6	Schuhhaltefeder	2	10521	
7	Rückstellfeder	1	10522	
8	Sicherungsring	2	10313	
9	Bremsbelag	2	10775	
10	Haltefeder	2	10268	
11	Sechskantmutter	2	10319	
12	Betätigungszyylinder, komplett	1	10636	10469
13	Membran	2	10241	10239

Änderungen vorbehalten

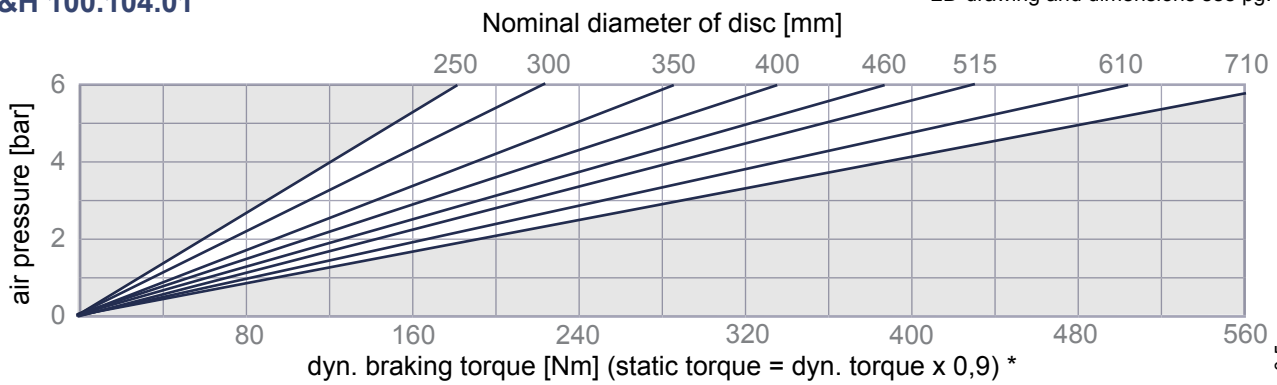
Elephant Brakes by Rietschoten Germany. Strong like an elephant. Smart like an elephant.

Deutsche van Rietschoten & Houwens GmbH · Junkersstraße 12 · 30179 Hannover · www.rietschoten.de

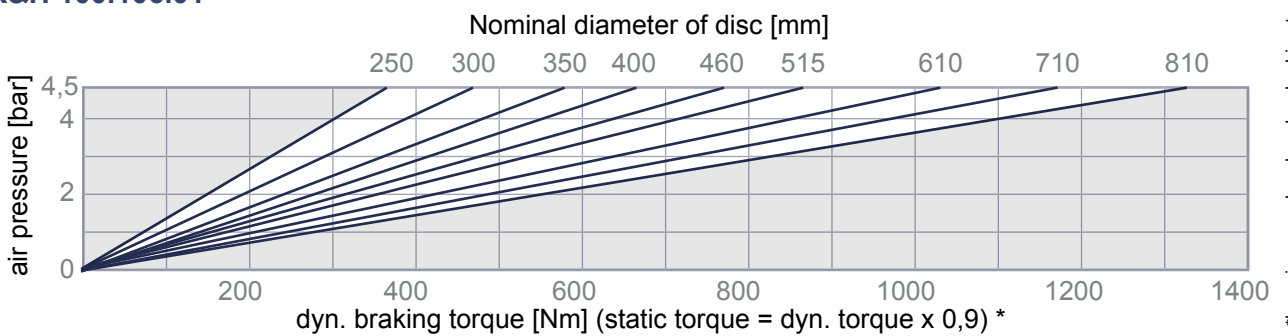


R&H 100.104.01

2D-drawing and dimensions see pg. 2

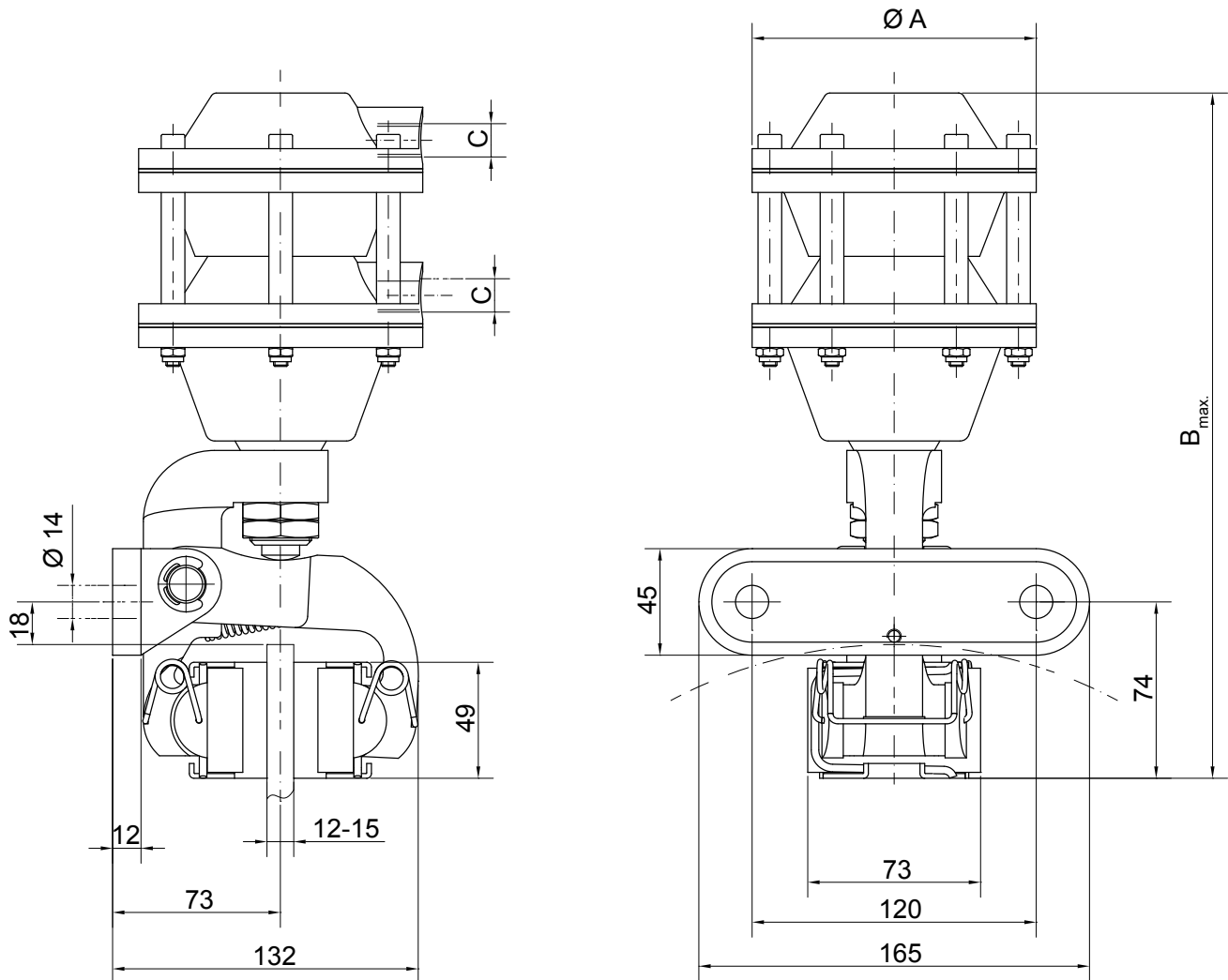


R&H 100.106.01



*by using one chamber dyn. braking torque x 0,5

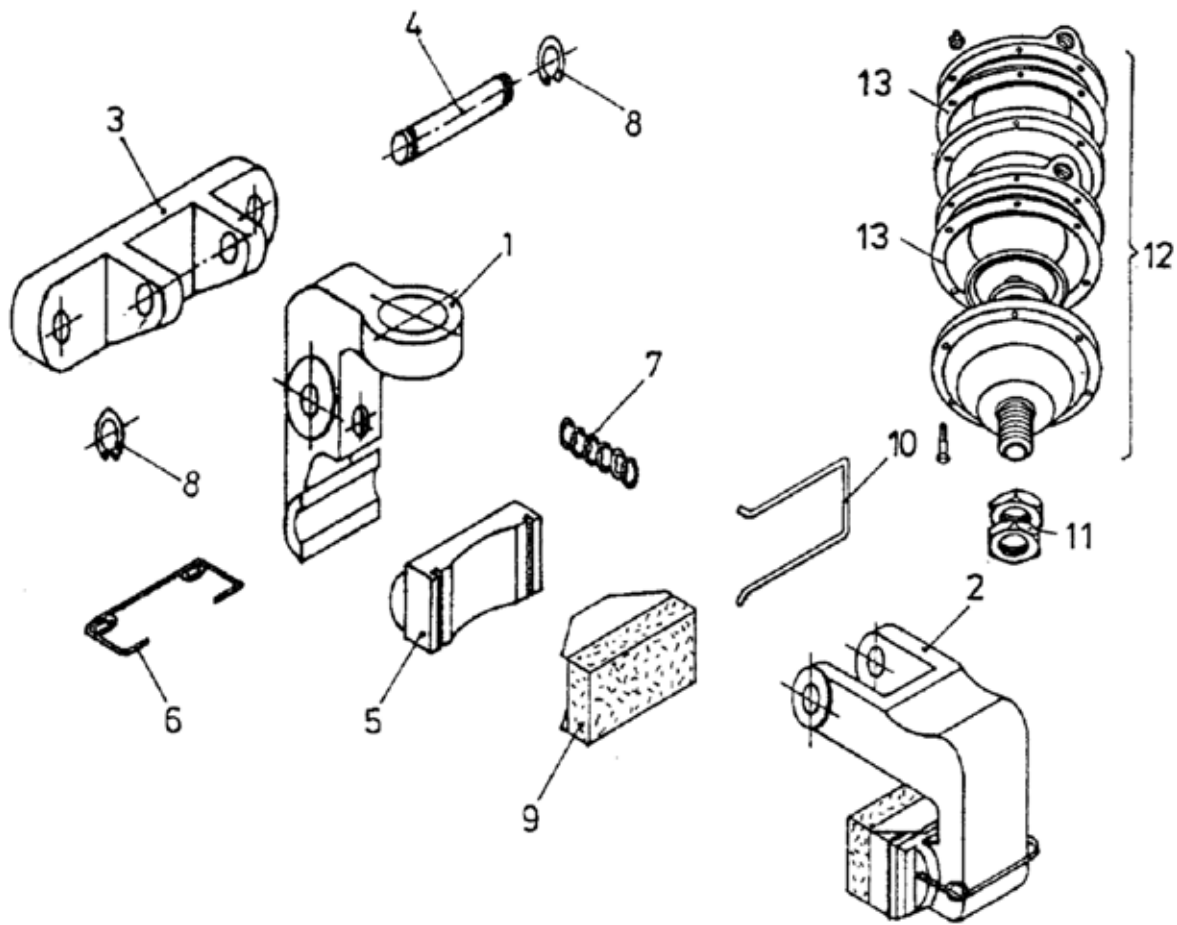
Subject to change without notice.



Brake shoes moably mounted.

Type	Part-No.	Ø A [mm]	B [mm]	C	air cons. / stroke [dm ³]	weight [kg]
R&H 100.104.01	10560	120	290	2 x G1/4"	2 x 0,15	4,6
R&H 100.106.01	10387	144		2 x G3/8"	2 x 0,30	5,4

Subject to change without notice.



Position	Component	Quantity	Type	
			R&H 100.104.01	R&H 100.106.01
			Part-No.	
			10560	10387
1	shoe arm (thruster side)	1		10517
2	shoe arm (opposite side)	1		10518
3	pivot base	1		10519
4	pivot pin	1		10292
5	brake shoe	2		10520
6	shoe spring	2		10521
7	return spring	1		10522
8	spring ring	2		10313
9	brake pad	2		10775
10	retaining spring	2		10268
11	hexagon nut	2		10319
12	thruster, complete	1	10636	10469
13	diaphragm	2	10241	10239

Subject to change without notice.

Elephant Brakes by Rietschoten Germany. Strong like an elephant. Smart like an elephant.

Deutsche van Rietschoten & Houwens GmbH · Junkersstraße 12 · 30179 Hannover · www.elephantbrakes.com