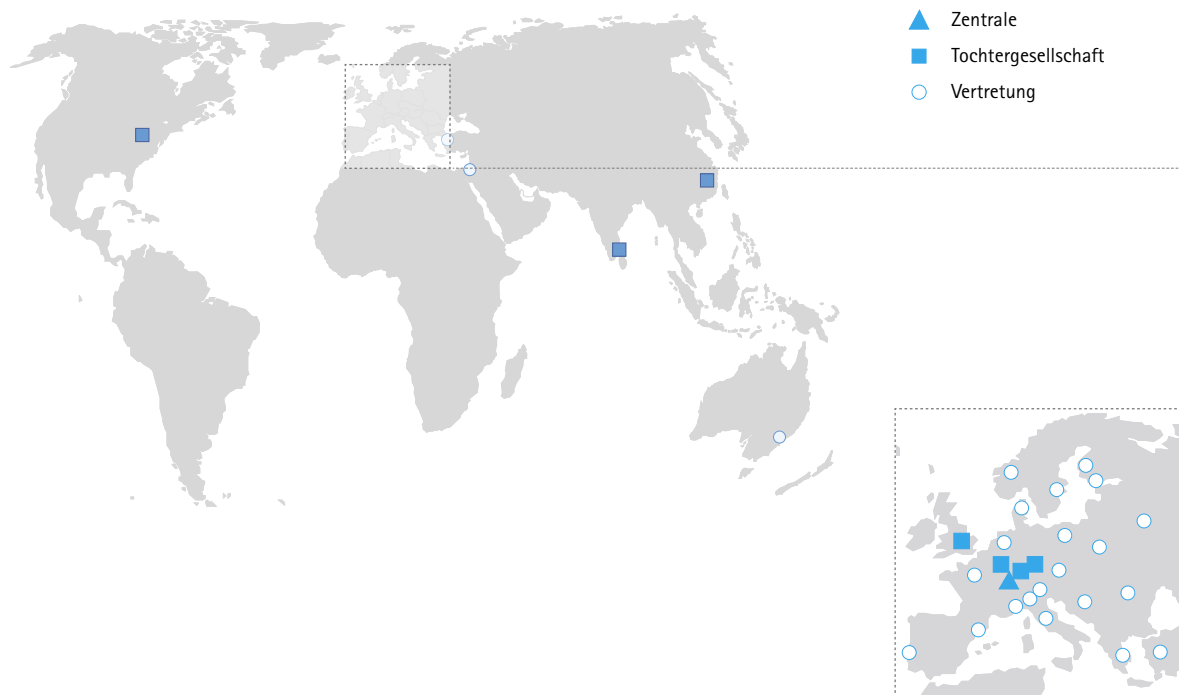




Liftline Gasfedern

Standardprogramm, individuelle Gasfedern
und Sonderfunktionen



SUSPA – starker Partner der Industrie

SUSPA Gasfedern begegnen Ihnen seit über 50 Jahren nahezu überall im täglichen Leben – zu Hause in Möbeln, Kühlschränken und Waschmaschinen, in Transportmitteln wie Bus, Bahn und Flugzeug, im beruflichen Alltag in modernen Büromöbeln, beim Sport in Freizeit- und Fitnessgeräten, aber auch in Krankenbetten und OP-Tischen in Kliniken sowie Rehaszentren.

Auch wenn Sie diese Gasfederlösungen und -produkte häufig nicht sehen, so erhöhen die Gasfedern doch deutlich den Komfort und die Sicherheit.

Viele bedeutende Produzenten aus der Automobil-, Büromöbel-, Gebrauchsgüter- und Waschmaschinenindustrie nutzen SUSPA als Entwicklungs- und Systempartner und arbeiten eng mit den engagierten und kompetenten Mitarbeitern von SUSPA zusammen.

Das weltweite Vertriebsnetz sichert die Betreuung der Kunden an fast allen Plätzen der Welt. Seit vielen Jahren verfügt SUSPA über Produktionsstätten in den USA und Tschechien sowie in den Wachstumsmärkten China und Indien. Hier ist SUSPA seinen Wettbewerbern klar voraus.

Zuverlässigkeit als höchster Maßstab

In der Automobilindustrie wie in anderen Industriebereichen steigen die Anforderungen an die Qualität. Deshalb sind bei SUSPA Zertifizierungen nach TS16949 längst selbstverständlich.

Ein effektives Qualitätsmanagement vom Einkauf über Fertigung und Vertrieb bis zur Endanwendung sichert den weltweit guten Ruf und die Zuverlässigkeit der SUSPA Gasfedern.

Gasfedern prüfen wir zu 100% nach unserer internen Prüfvorschrift. Bei völlig wartungsfreier Funktion erreichen SUSPA Gasfedern standardmäßig eine Lebensdauer von über 50.000 Lastwechseln.

Inhalt

Aufbau, Funktion und Merkmale	4-5
Das SUSPA Bestellsystem	6
Standardprogramm Gasfedern (Liftline)	7-15
Ausschubgedämpfte Gasfedern der 16er-Reihe	
16-12 Ø Rohr 12 mm Ø Kolbenstange 4 mm max. Hub 150 mm Ausschubkraft 40-180 N	7
16-1 Ø Rohr 15 mm Ø Kolbenstange 6 mm max. Hub 150 mm Ausschubkraft 50-420 N	8-9
16-2 Ø Rohr 18,5 mm Ø Kolbenstange 8 mm max. Hub 250 mm Ausschubkraft 80-750 N	10-11
16-4 Ø Rohr 22 mm Ø Kolbenstange 10 mm max. Hub 495 mm Ausschubkraft 100-1.200 N	12-13
16-6 Ø Rohr 28 mm Ø Kolbenstange 14 mm max. Hub 500 mm Ausschubkraft 200-2.000 N	14-15
Anschlüsse und Befestigungen	16-19
Augen, Gabelköpfe, Kugelgelenke, Winkelbleche	
Einbauvorschlag	19
Sonderfunktionen	20-21
Soft-Stop, Positioniergasfeder, Space-mat, TouchLift	
Technische Hinweise	22
Lagerung, Handhabung, Nutzung und Montage	



www.suspa.com/de/produkte/gasfedern

Aufbau und Funktion der Gasfeder

Wie Kraft und Federungskomfort entstehen

Gasfedern sind hydropneumatische Verstelllemente. Sie bestehen aus Druckrohr und Kolbenstange mit Kolbenpaket. Anschlusssteile an Druckrohr und Kolbenstange ermöglichen die geeignete Verbindung zu Ihrer Anwendung.

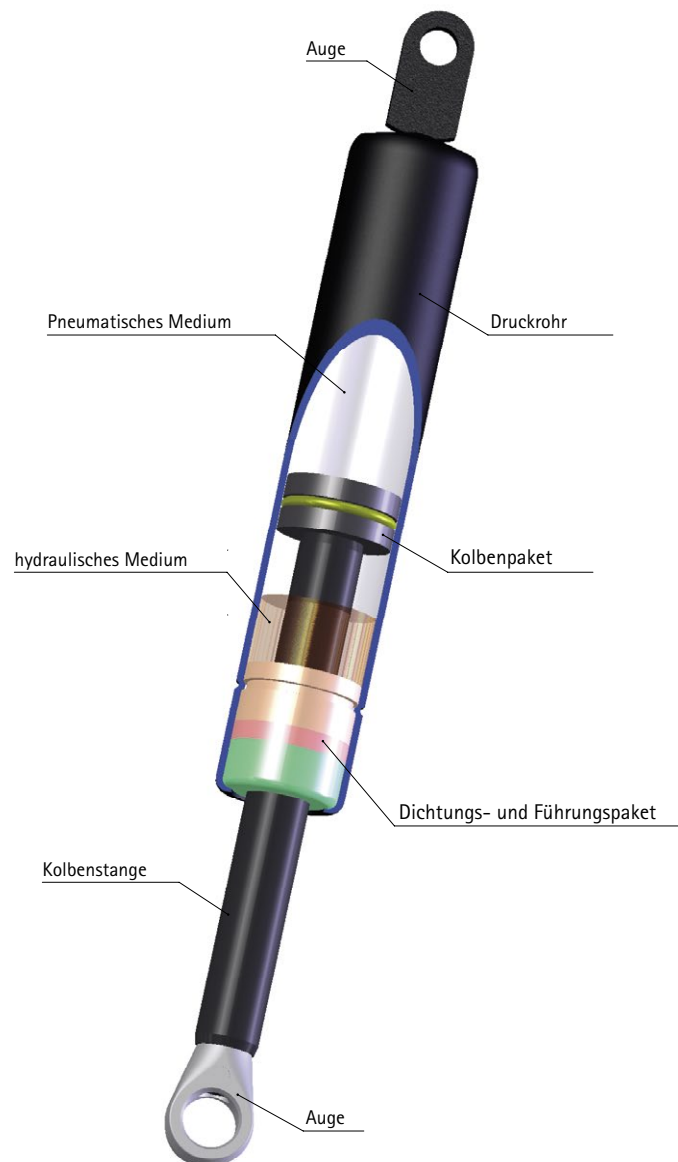
Herzstück der SUSPA Gasfeder ist das spezielle Dichtungs- und Führungssystem. Dieses gewährleistet die hermetische Abdichtung des Innenraumes bei geringer Reibung, auch unter extremen Umgebungseinflüssen.

Gefüllt wird die Gasfeder unter hohem Druck mit ungiftigem Stickstoff. Dadurch entsteht ein Fülldruck, der auf die Querschnittsfläche

der Kolbenstange wirkt. Auf diese Weise wird die Ausschubkraft erzeugt. Ist die Ausschubkraft der Gasfeder höher als die Kraft des Gegengewichtes, fährt die Kolbenstange aus, bei geringerer Ausschubkraft fährt sie ein. Wie schnell dabei der Ausschub erfolgt, bestimmt der Strömungsquerschnitt im Dämpfungssystem.

Außer Stickstoff befindet sich im Innenraum eine definierte Ölmenge zur Schmierung und Endlagendämpfung.

Den Federungskomfort einer Gasfeder kann man je nach Bedarf und Aufgabe festlegen.



Merkmale der Gasfeder

Die SUSPA Standard Gasfeder »Liftline«

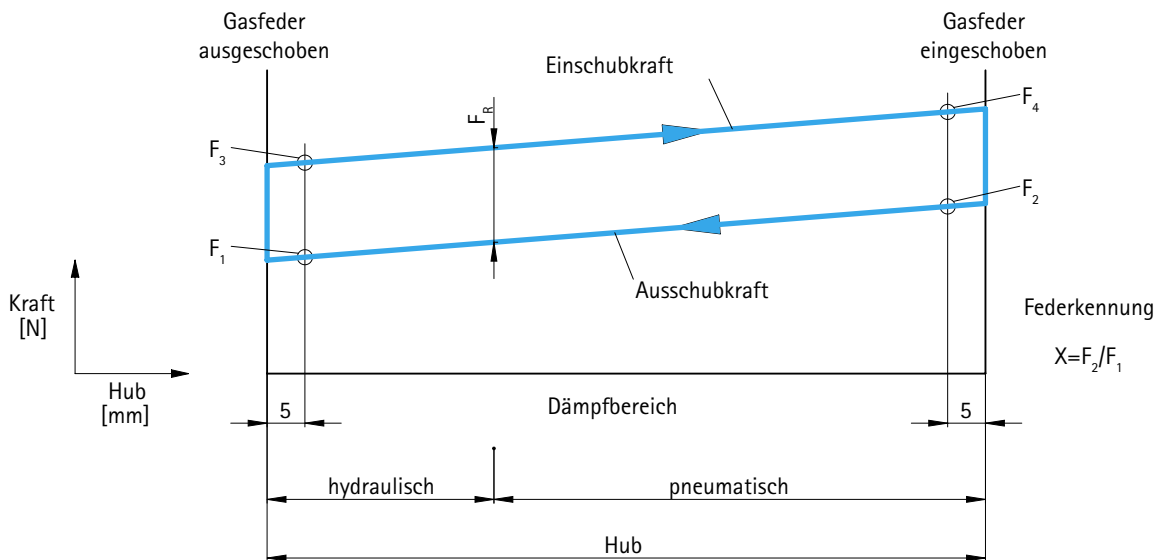
Mit Liftline bietet SUSPA Ihnen ein hervorragendes Gasfeder-Programm. Seit Jahrzehnten bewährt im Markt und durch ständige Innovationen immer auf dem neuesten Stand der Technik.

Das SUSPA Liftline-Programm umfasst fünf verschiedene Grundtypen: die Typen 16-12, 16-1, 16-2, 16-4 und 16-6.

Die wesentlichen Unterschiede liegen in den Rohr- und Kolbenstangen-Durchmessern sowie in den unterschiedlichen Ausschubkräften. So können wir Ihre speziellen technischen Anforderungen jeweils mit dem optimalen Gasfedertyp erfüllen.

Typ	Ø Rohr (mm)	Ø Kolbenstange (mm)	max. Hub (mm)	Ausschubkraft F_1 (N)	Seite
16-12	12	4	150	40 - 180	7
16-1	15	6	150	50 - 420	8
16-2	18,5	8	250	80 - 750	10
16-4	22	10	495	100 - 1.200	12
16-6	28	14	500	200 - 2.000	14

Federkennlinie



Wie aus der Grafik hervorgeht, stellt die Federkennlinie den Kraftverlauf der Gasfeder über den Hub dar, vom ausgeschobenen zum eingeschobenen Zustand und zurück. Dabei stellt die Federkennlinie das Kräfteverhältnis F_2/F_1 dar. Um eine Gasfeder auslegen zu können, ist die Kraft F_1 neben den Abmessungen das wichtigste Kriterium.

Die Kraft F_1 wird 5 mm vor dem Ende der Ausschubbewegung gemessen und definiert somit den Wert der Federkraft. Die aus Reibung resultierende Kraft F_R entsteht zwischen den Kraftlinien in Einschub- und Ausschubrichtung. Die Ausschubgeschwindigkeit wird in zwei Arten von Dämpfung unterschieden: Bei der Standardgasfeder wird

die Ausschubgeschwindigkeit über einen pneumatischen und hydraulischen Bereich gesteuert. Bei Einbau der Gasfeder mit Kolbenstange nach unten, fährt der Kolben zunächst durch den gasgefüllten Teil (pneumatischer Bereich), anschließend durch den ölgefüllten Teil des Druckrohres (hydraulischer Bereich). Die Kolbenstange wird durch das Öl gebremst.

Auf Wunsch kann die Dämpfung auch dynamisch erfolgen. Dazu wird eine Längsnut im Rohr angebracht, die eine lageunabhängige Dämpfung der Gasfeder ermöglicht.

Das SUSPA Bestellsystem – einfach und übersichtlich



Die Bestellnummern von SUSPA setzen sich zusammen aus den technischen Daten der jeweiligen Gasfeder und beschreiben Typ, Länge von Rohr und Kolbenstange sowie Anschlüsse.

Länge L [mm] ±2	Hub [mm]	Technische Daten	Bestell-Nr.
72	20	16-12-49-23-AM4-BM4	01625540
92	30	16-12-59-33-AM4-BM4	01625541
112	40	16-12-69-43-AM4-BM4	01625542
132	50	16-12-79-53-AM4-BM4	01625543
152	60	16-12-89-63-AM4-BM4	01625544
182	80	16-12-119-93-AM4-BM4	01625545
232	100	16-12-149-123-AM4-BM4	01625546
272*	120	16-12-179-153-AM4-BM4	01625547
332*	150	16-12-239-213-AM4-BM4	01625548

Diagramm zur Dekodierung der Bestellnummer 16-12-89-63-AM4-BM4:

- 16-12: Typ
- 89: Rohr (A-Maß)
- 63: Rohr (Anschluss A)
- AM4: Kolbenstange (B-Maß)
- BM4: Kolbenstange (Anschluss B)

Ausschubkraft

Sie können die Bestellnummer und/oder technischen Daten um die Ausschubkraft F_1 in Newton (N) ergänzen:

Bestellbeispiel: 16-12-49-23-AM4-BM4-120N

Ausschubkraft F_1
(in Newton)

Gewinde-Gewinde Gasfedern

Bitte geben Sie bei der Bestellung für Gewinde-Gewinde-Gasfedern die gewünschten Anschlüsse (siehe Seiten 16-18) an:

Bestellbeispiel: 16-12-89-63-A457-B457-120N

Rohr (Anschluss A) | Kolbenstange (Anschluss B)

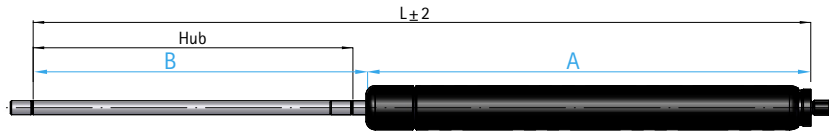
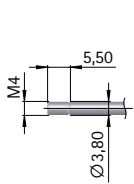
Online finden Sie unseren Konfigurator unter www.suspa.com/de/konfigurator

Standardprogramm Liftline Gasfedern Typ 16-12

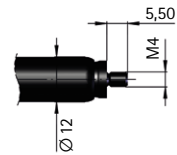
Typ 16-12 Gewinde/Gewinde

Ø Rohr 12 mm, Ø Kolbenstange 4 mm, max. Hub 150 mm, Ausschubkraft 40-180 N, Anschluss AM4-BM4

Anschluss B



Anschluss A



Alle Angaben in mm, Standardfarbe des Rohres ist schwarz oder weißaluminium, die Kolbenstange ist chrom.

1. Auswählen von Länge und Hub der Gasfeder

Länge L (mm) ±2	Hub (mm)	Technische Daten
72	20	16-12 - 49 - 23 - AM4 - BM4
92	30	16-12 - 59 - 33 - AM4 - BM4
112	40	16-12 - 69 - 43 - AM4 - BM4
132	50	16-12 - 79 - 53 - AM4 - BM4
152	60	16-12 - 89 - 63 - AM4 - BM4
192	80	16-12 - 109 - 83 - AM4 - BM4
232	100	16-12 - 129 - 103 - AM4 - BM4
272*	120	16-12 - 149 - 123 - AM4 - BM4
332*	150	16-12 - 179 - 153 - AM4 - BM4

Wählen Sie Ihre Anschlüsse auf Seite 16!

Gasfeder-Konfigurator

Konstruieren Sie sich Ihre individuelle Gasfeder mit Hilfe unseres Konfigurators für Gasfedern auf unserer Internetseite www.suspa.com/de/konfigurator

*Bei diesen Längen ist die maximale Ausschubkraft F₁ abhängig von der Kundenanwendung.

2. Auswählen der Ausschubkraft F₁ und Anschlüsse

Die Ausschubkraft F₁ kann mindestens 40N und maximal 180N betragen, die Abstufung der Kräfte kann individuell gewählt werden.

Bitte geben Sie bei der Bestellung die Ausschubkraft und die gewünschten Anschlüsse (siehe Seite 16) wie folgt an:

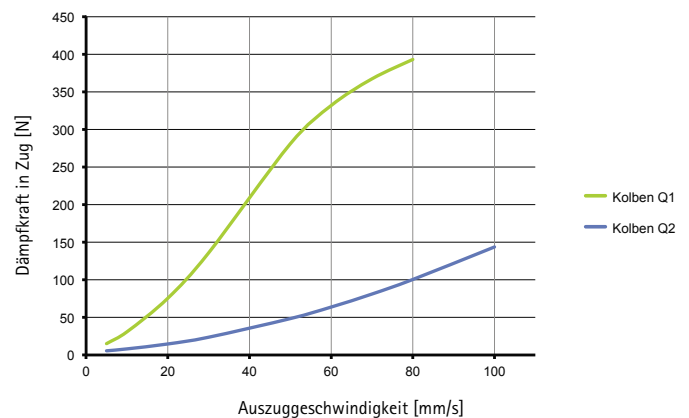
Bestellbeispiel: 16-12-49-23-AM4-BM4-120N

Für individuelle Ausführungen, wie zum Beispiel anderes Dämpfungsverhalten der Gasfeder, kontaktieren Sie uns gerne!

3. Gasfedern ohne Ausschubkraft: Dämpfer

Der Typ 16-12 kann ohne Ausschubkraft als Dämpfer eingesetzt werden, zum Beispiel in Automobilen, Möbeln, Hausgeräten oder in der Industrie. Das Dämpfungsverhalten können Sie je nach Bedarf unterschiedlich wählen. Die Kennliniendarstellung zeigt Ihnen dazu die Dämpfkraft in Abhängigkeit der Auszugsgeschwindigkeit.

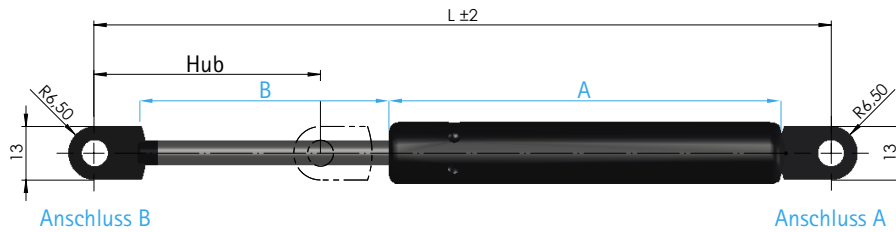
Dämpfungsverhalten



Standardprogramm Liftline Gasfedern Typ 16-1

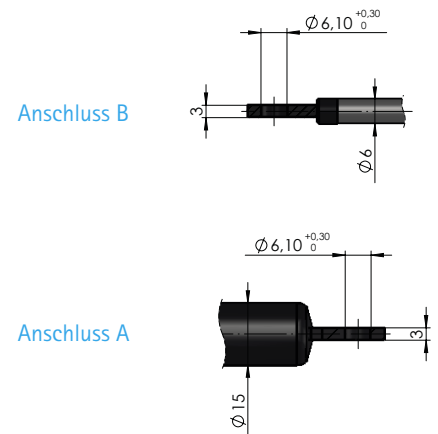
Typ 16-1 Auge/Auge, geschweißt

Ø Rohr 15 mm, Ø Kolbenstange 6 mm, max. Hub 150 mm, Ausschubkraft 50-420 N, Anschluss A17-B17



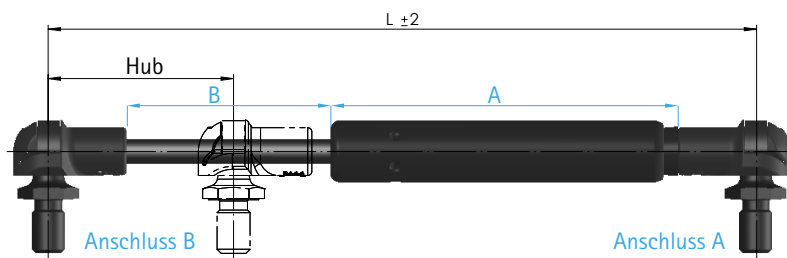
Länge L (mm) ±2	Hub (mm)	Technische Daten	Bestell-Nr.
106	20	16-1 - 57 - 26 - A17 - B17	01625007
146	40	16-1 - 78 - 45 - A17 - B17	01625008
160	45	16-1 - 86 - 51 - A17 - B17	01625075
179	55	16-1 - 96 - 60 - A17 - B17	01625076
186	60	16-1 - 96 - 67 - A17 - B17	01625009
224	80	16-1 - 111 - 90 - A17 - B17	01625010
264	100	16-1 - 131 - 110 - A17 - B17	01625011
306	110	16-1 - 168 - 115 - A17 - B17	01625077
305,5	120	16-1 - 157,5 - 125 - A17 - B17	01625012
366	150	16-1 - 189 - 154 - A17 - B17	01625013

Alle Angaben in mm, Standardfarbe der Gasfeder und der Kolbenstange ist schwarz.

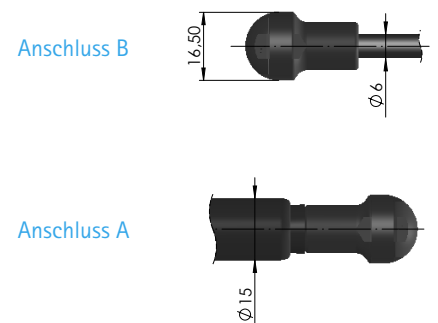
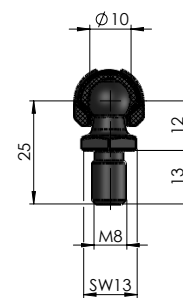


Typ 16-1 Kugelgelenk/Kugelgelenk

Ø Rohr 15 mm, Ø Kolbenstange 6 mm, max. Hub 150 mm, Ausschubkraft 50-420 N, Anschluss A246-B246

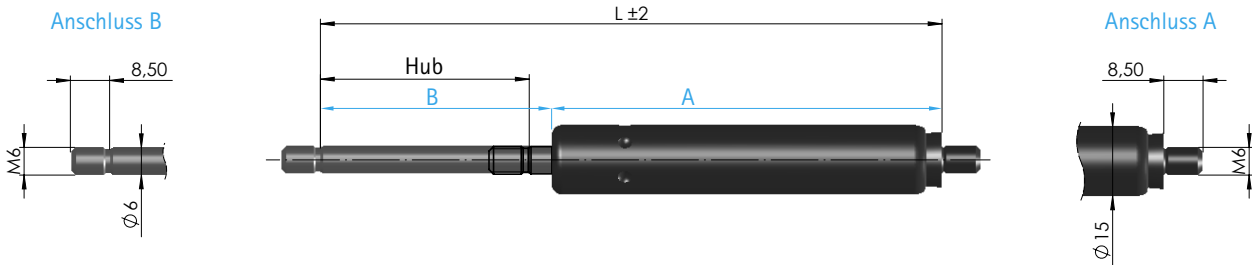


Länge L (mm) ±2	Hub (mm)	Technische Daten	Bestell-Nr.
115,5	20	16-1 - 53,5 - 24 - A246 - B246	01625000
145	35	16-1 - 67 - 40 - A246 - B246	01625070
155,5	40	16-1 - 72,5 - 45 - A246 - B246	01625001
194,5	60	16-1 - 91 - 65,5 - A246 - B246	01625002
235	80	16-1 - 113 - 84 - A246 - B246	01625003
245	85	16-1 - 117 - 90 - A246 - B246	01625071
273	100	16-1 - 131 - 104 - A246 - B246	01625004
316	120	16-1 - 154 - 124 - A246 - B246	01625005
323	120	16-1 - 161 - 124 - A246 - B246	01625072
354	135	16-1 - 168 - 148 - A246 - B246	01625073
375,5	150	16-1 - 183,5 - 154 - A246 - B246	01625006



Typ 16-1 Gewinde/Gewinde

Ø Rohr 15 mm, Ø Kolbenstange 6 mm, max. Hub 150 mm, Ausschubkraft 50-420 N, Anschluss AM6-BM6



1. Auswählen von Länge und Hub der Gasfeder

Länge L (mm) ± 2	Hub (mm)	Technische Daten
77,5	20	16-1 - 53,5 - 24 - AM6 - BM6
107	35	16-1 - 67 - 40 - AM6 - BM6
117,5	40	16-1 - 72,5 - 45 - AM6 - BM6
156,5	60	16-1 - 91 - 65,5 - AM6 - BM6
197	80	16-1 - 113 - 84 - AM6 - BM6
207	85	16-1 - 117 - 90 - AM6 - BM6
235	100	16-1 - 131 - 104 - AM6 - BM6
278	120	16-1 - 154 - 124 - AM6 - BM6
285	120	16-1 - 161 - 124 - AM6 - BM6
316	135	16-1 - 168 - 148 - AM6 - BM6
337,5	150	16-1 - 183,5 - 154 - AM6 - BM6

Alle Angaben in mm, Standardfarbe des Rohres und der Kolbenstange ist schwarz.

Wählen Sie Ihre Anschlüsse auf den Seiten 16-18!

Gasfeder-Konfigurator

Konstruieren Sie sich Ihre individuelle Gasfeder mit Hilfe unseres Konfigurators für Gasfedern auf unserer Internetseite www.suspa.com/de/konfigurator

2. Auswählen der Ausschubkraft F₁ und Anschlüsse

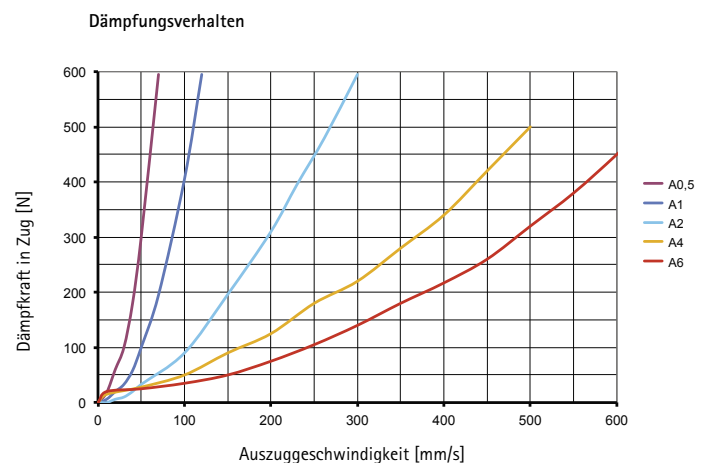
Die Ausschubkraft F₁ kann mindestens 50 N und maximal 420 N betragen, die Abstufung der Kräfte kann individuell gewählt werden.

Bitte geben Sie bei der Bestellung die Ausschubkraft und die gewünschten Anschlüsse (siehe Seiten 16-18) wie folgt an:
Bestellbeispiel: 16-1-117-90-A104-B232-250N

Für individuelle Ausführungen, wie zum Beispiel anderes Dämpfungsverhalten der Gasfeder, kontaktieren Sie uns gerne!

3. Gasfedern ohne Ausschubkraft: Dämpfer

Der Typ 16-1 kann ohne Ausschubkraft als Dämpfer eingesetzt werden, zum Beispiel in Automobilen, Möbeln, Hausgeräten oder in der Industrie. Unsere Standarddämpfer sind mit dem Dämpfungsverhalten A 1 ausgestattet (siehe Diagramm). Für Ihren individuellen Dämpfer können Sie auch eine stärkere (A0,5) oder schwächere Dämpfung (A2, A4, A6) wählen. Die Kennliniendarstellung zeigt Ihnen dazu die Dämpfkraft in Abhängigkeit der Auszugsgeschwindigkeit.



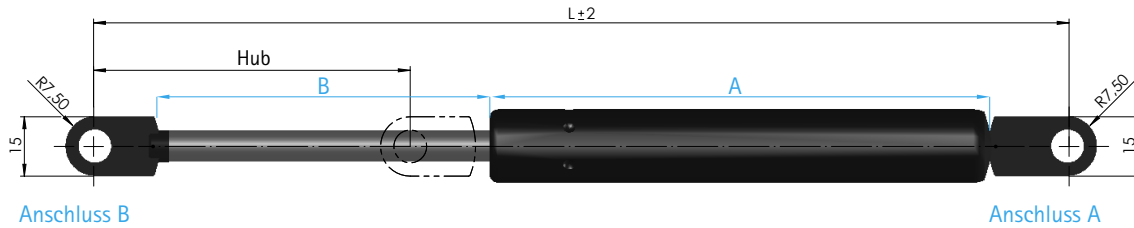
Erklärung der technischen Daten: **16-1 - 53,5 - 24 - AM6 - BM6**

Typ Rohr (A) Kolbenstange (B) Rohr (A) Kolbenstange (B)

Standardprogramm Liftline Gasfedern Typ 16-2

Typ 16-2 Auge/Auge, geschweißt

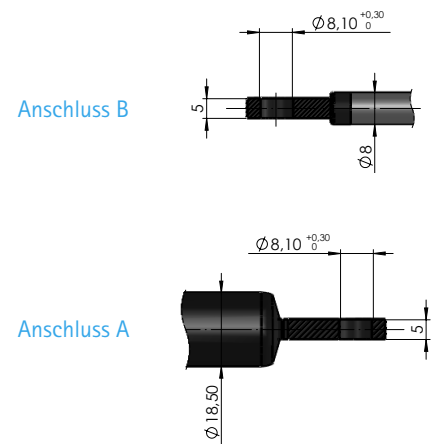
Ø Rohr 18,5 mm, Ø Kolbenstange 8 mm, max. Hub 250 mm, Ausschubkraft 80-750 N, Anschluss A107-B23



Anschluss B

Anschluss A

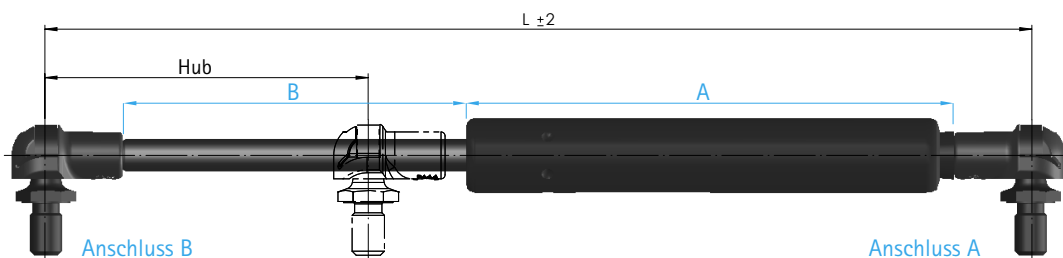
Länge L (mm) ±2	Hub (mm)	Technische Daten	Bestell-Nr.
206,5	60	16-2 - 108 - 65 - A107 - B23	01625024
246,5	80	16-2 - 128 - 85 - A107 - B23	01625025
256,5	90	16-2 - 128 - 95 - A107 - B23	01625082
286,5	100	16-2 - 143 - 110 - A107 - B23	01625026
316,5	120	16-2 - 158 - 125 - A107 - B23	01625083
326,5	120	16-2 - 168 - 125 - A107 - B23	01625027
354,5	133	16-2 - 183 - 138 - A107 - B23	01625084
364,5	140	16-2 - 186 - 145 - A107 - B23	01625028
407,5	160	16-2 - 201 - 173 - A107 - B23	01625029
444,0	178	16-2 - 229,5 - 181 - A107 - B23	01625030
485,5	200	16-2 - 240 - 212 - A107 - B23	01625031
525,5	220	16-2 - 267 - 225 - A107 - B23	01625032
586,5	250	16-2 - 291 - 262 - A107 - B23	01625033



Alle Angaben in mm, Standardfarbe der Gasfeder und der Kolbenstange ist schwarz.

Typ 16-2 Kugelgelenk/Kugelgelenk

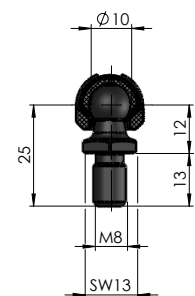
Ø Rohr 18,5 mm, Ø Kolbenstange 8 mm, max. Hub 250 mm, Ausschubkraft 80-750 N, Anschluss A246-B246



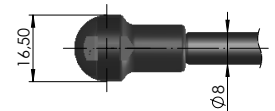
Anschluss B

Anschluss A

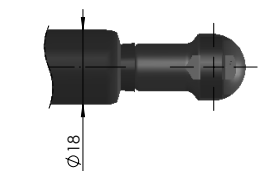
Länge L (mm) ±2	Hub (mm)	Technische Daten	Bestell-Nr.
166	40	16-2 - 78 - 50 - A246 - B246	01625078
206	57	16-2 - 109 - 59 - A246 - B246	01625014
244	80	16-2 - 121 - 85 - A246 - B246	01625015
256	85	16-2 - 128 - 90 - A246 - B246	01625079
286	100	16-2 - 138 - 110 - A246 - B246	01625016
306	105	16-2 - 158 - 110 - A246 - B246	01625080
326	120	16-2 - 163 - 125 - A246 - B246	01625017
366	140	16-2 - 178 - 150 - A246 - B246	01625018
405	160	16-2 - 203 - 164 - A246 - B246	01625019
446	180	16-2 - 223 - 185 - A246 - B246	01625020
491	195	16-2 - 253 - 200 - A246 - B246	01625081
485,5	200	16-2 - 240 - 207,5 - A246 - B246	01625021
527	220	16-2 - 264 - 225 - A246 - B246	01625022
585,5	250	16-2 - 294 - 253,5 - A246 - B246	01625023



Anschluss B

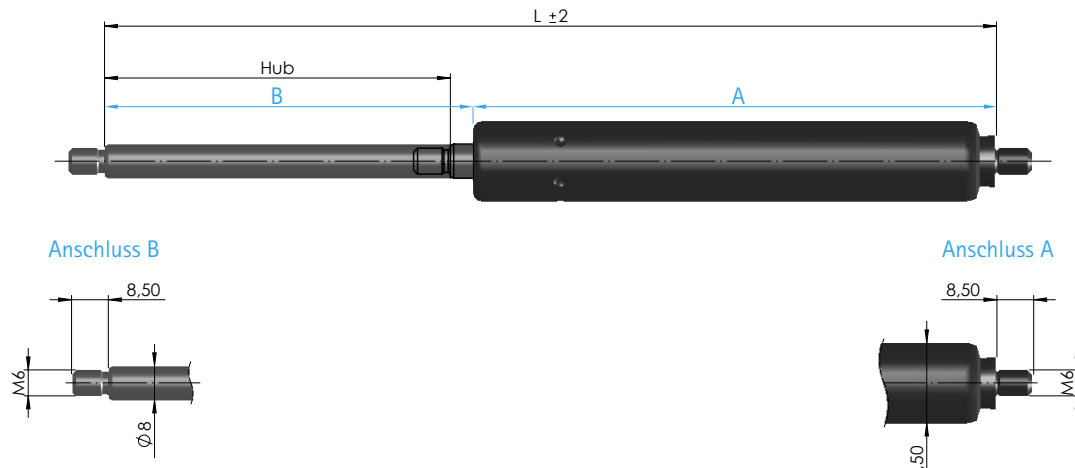


Anschluss A



Typ 16-2 Gewinde/Gewinde

Ø Rohr 18,5 mm, Ø Kolbenstange 8 mm, max. Hub 250 mm, Ausschubkraft 80-750 N, Anschluss AM6-BM6



1. Auswählen von Länge und Hub der Gasfeder

Länge L (mm) ± 2	Hub (mm)	Technische Daten
128	40	16-2 - 78 - 50 - AM6 - BM6
168	57	16-2 - 109 - 59 - AM6 - BM6
206	80	16-2 - 121 - 85 - AM6 - BM6
218	85	16-2 - 128 - 90 - AM6 - BM6
248	100	16-2 - 138 - 110 - AM6 - BM6
268	105	16-2 - 158 - 110 - AM6 - BM6
288	120	16-2 - 163 - 125 - AM6 - BM6
328	140	16-2 - 178 - 150 - AM6 - BM6
367	160	16-2 - 203 - 164 - AM6 - BM6
408	180	16-2 - 223 - 185 - AM6 - BM6
453	195	16-2 - 253 - 200 - AM6 - BM6
447,5	200	16-2 - 240 - 207,5 - AM6 - BM6
489	220	16-2 - 264 - 225 - AM6 - BM6
547,5	250	16-2 - 294 - 253,5 - AM6 - BM6

Alle Angaben in mm, Standardfarbe des Rohres und der Kolbenstange ist schwarz.

Wählen Sie Ihre Anschlüsse auf den Seiten 16-18!

⚙ Gasfeder-Konfigurator

Konstruieren Sie sich Ihre individuelle Gasfeder mit Hilfe unseres Konfigurators für Gasfedern auf unserer Internetseite www.suspa.com/de/konfigurator

2. Auswählen der Ausschubkraft F_1 und Anschlüsse

Die Ausschubkraft F_1 kann mindestens 80 N und maximal 750 N betragen, die Abstufung der Kräfte kann individuell gewählt werden. (Ausnahme: Ausschubkraft F_1 bei Gasfeder mit Länge 128 mm und Hub 40 mm beträgt max. 600 N)

Bitte geben Sie bei der Bestellung die Ausschubkraft und die gewünschten Anschlüsse (siehe Seiten 16-18) wie folgt an:
Bestellbeispiel: 16-2-121-85-A104-B232-250N

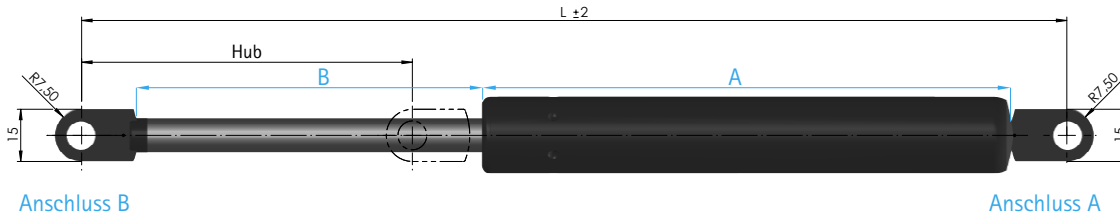
Für individuelle Ausführungen, wie zum Beispiel anderes Dämpfungsverhalten der Gasfeder, kontaktieren Sie uns gerne!

f Erklärung der technischen Daten:	Länge (mm)		Anschlüsse		
	Typ	Rohr (A)	Kolbenstange (B)	Rohr (A)	Kolbenstange (B)
	16-2	78	50	AM6	BM6

Standardprogramm Liftline Gasfedern Typ 16-4

Typ 16-4 Auge/Auge, geschweißt

Ø Rohr 22 mm, Ø Kolbenstange 10 mm, max. Hub 495 mm, Ausschubkraft 100-1.200 N, Anschluss A23-B23



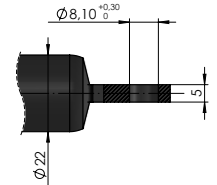
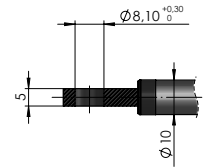
Anschluss B

Anschluss A

Länge L (mm) ±2	Hub (mm)	Technische Daten	Bestell-Nr.
283	95	16-4 - 153 - 100 - A23 - B23	01625043
383	145	16-4 - 203 - 150 - A23 - B23	01625044
483	195	16-4 - 253 - 200 - A23 - B23	01625045
586	245	16-4 - 294 - 262 - A23 - B23	01625046
683	295	16-4 - 353 - 300 - A23 - B23	01625047
783	345	16-4 - 403 - 350 - A23 - B23	01625048
883	395	16-4 - 453 - 400 - A23 - B23	01625049
983	445	16-4 - 503 - 450 - A23 - B23	01625050
1083	495	16-4 - 553 - 500 - A23 - B23	01625051

Anschluss B

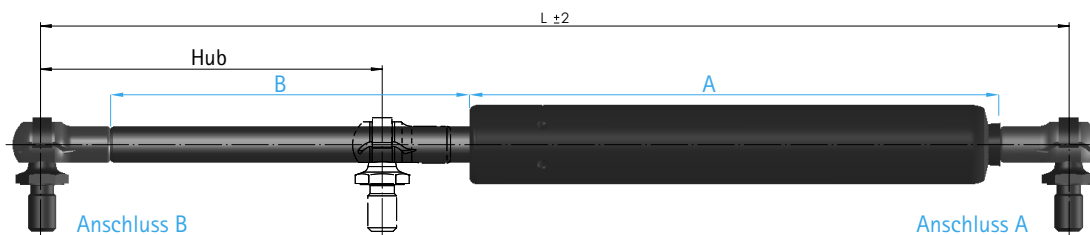
Anschluss A



Alle Angaben in mm, Standardfarbe der Gasfeder und der Kolbenstange ist schwarz.

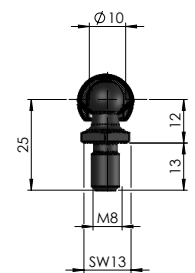
Typ 16-4 Kugelgelenk/Kugelgelenk

Ø Rohr 22 mm, Ø Kolbenstange 10 mm, max. Hub 495 mm, Ausschubkraft 100-1.200 N, Anschluss A207-B207



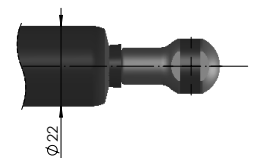
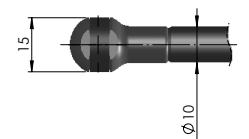
Anschluss B

Anschluss A



Anschluss B

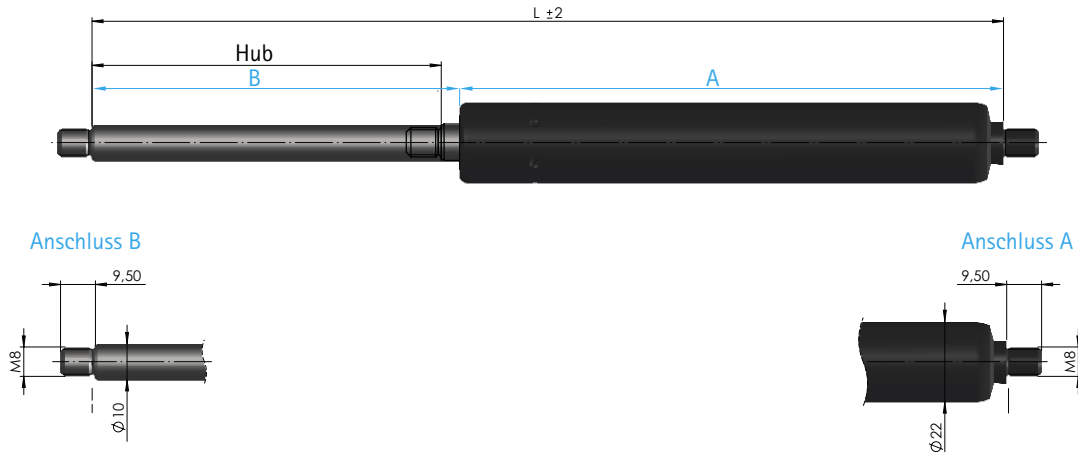
Anschluss A



Länge L (mm) ±2	Hub (mm)	Technische Daten	Bestell-Nr.
286	98	16-4 - 148 - 100 - A207 - B207	01625034
326	120	16-4 - 163 - 125 - A207 - B207	01625085
386	148	16-4 - 198 - 150 - A207 - B207	01625035
405	150	16-4 - 198 - 170 - A207 - B207	01625086
444	168	16-4 - 236 - 170 - A207 - B207	01625087
486	198	16-4 - 248 - 200 - A207 - B207	01625036
586	248	16-4 - 298 - 250 - A207 - B207	01625037
686	295	16-4 - 348 - 300 - A207 - B207	01625038
786	345	16-4 - 398 - 350 - A207 - B207	01625039
806	345	16-4 - 418 - 350 - A207 - B207	01625088
886	395	16-4 - 448 - 400 - A207 - B207	01625040
986	445	16-4 - 498 - 450 - A207 - B207	01625041
1086	495	16-4 - 548 - 500 - A207 - B207	01625042

Typ 16-4 Gewinde/Gewinde

Ø Rohr 22 mm, Ø Kolbenstange 10 mm, max. Hub 495 mm, Ausschubkraft 100-1.200 N, Anschluss AM8-BM8



1. Auswählen von Länge und Hub der Gasfeder

Länge L (mm) ± 2	Hub (mm)	Technische Daten
248	98	16-4 - 148 - 100 - AM8 - BM8
288	120	16-4 - 163 - 125 - AM8 - BM8
348	148	16-4 - 198 - 150 - AM8 - BM8
367	150	16-4 - 198 - 170 - AM8 - BM8
406	168	16-4 - 236 - 170 - AM8 - BM8
448	198	16-4 - 248 - 200 - AM8 - BM8
548	248	16-4 - 298 - 250 - AM8 - BM8
648	295	16-4 - 348 - 300 - AM8 - BM8
748	345	16-4 - 398 - 350 - AM8 - BM8
768	345	16-4 - 418 - 350 - AM8 - BM8
848	395	16-4 - 448 - 400 - AM8 - BM8
948	445	16-4 - 498 - 450 - AM8 - BM8
1048	495	16-4 - 548 - 500 - AM8 - BM8

Alle Angaben in mm, Standardfarbe des Rohres und der Kolbenstange ist schwarz.

Wählen Sie Ihre Anschlüsse auf den Seiten 16-18!

Gasfeder-Konfigurator

Konstruieren Sie sich Ihre individuelle Gasfeder mit Hilfe unseres Konfigurators für Gasfedern auf unserer Internetseite www.suspa.com/de/konfigurator

2. Auswählen der Ausschubkraft F_1 und Anschlüsse

Die Ausschubkraft F_1 kann mindestens 100 N und maximal 1.200 N betragen, die Abstufung der Kräfte kann individuell gewählt werden.

Bitte geben Sie bei der Bestellung die Ausschubkraft und die gewünschten Anschlüsse (siehe Seiten 16-18) wie folgt an:
Bestellbeispiel: 16-4-163-125-A31-B21-500N

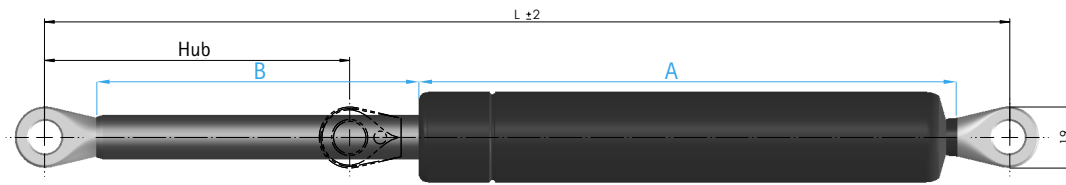
Für individuelle Ausführungen, wie zum Beispiel anderes Dämpfungsverhalten der Gasfeder, kontaktieren Sie uns gerne!

Erklärung der technischen Daten:	Länge (mm)		Anschlüsse		
	Typ	Rohr (A)	Kolbenstange (B)	Rohr (A)	Kolbenstange (B)
	16-4	148	100	AM8	BM8

Standardprogramm Liftline Gasfedern Typ 16-6

Typ 16-6 Auge/Auge, geschraubt

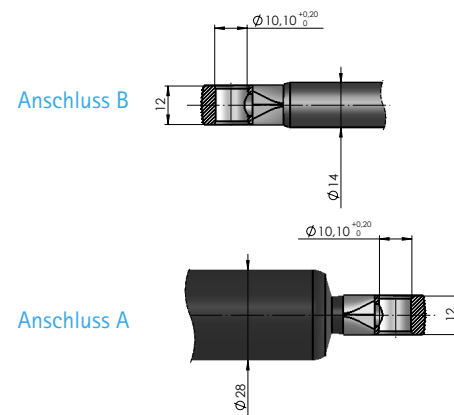
Ø Rohr 28 mm, Ø Kolbenstange 14 mm, max. Hub 500 mm, Ausschubkraft 200-2.000 N, Anschluss A31-B31



Anschluss B

Anschluss A

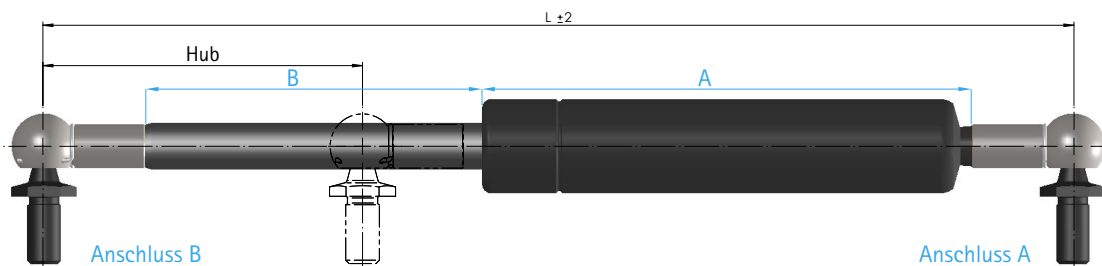
Länge L (mm) ±2	Hub (mm)	Technische Daten	Bestell-Nr.
250	70	16-6 - 118 - 100 - A31 - B31	01625089
300	98	16-6 - 168 - 100 - A31 - B31	01625061
400	145	16-6 - 218 - 150 - A31 - B31	01625062
500	198	16-6 - 268 - 200 - A31 - B31	01625063
600	248	16-6 - 318 - 250 - A31 - B31	01625064
700	298	16-6 - 368 - 300 - A31 - B31	01625065
800	348	16-6 - 418 - 350 - A31 - B31	01625066
906	398	16-6 - 474 - 400 - A31 - B31	01625067
995	450	16-6 - 508 - 455 - A31 - B31	01625068
1102	500	16-6 - 565 - 505 - A31 - B31	01625069



Alle Angaben in mm, Standardfarbe der Gasfeder und der Kolbenstange ist schwarz.

Typ 16-6 Kugelgelenk/Kugelgelenk

Ø Rohr 28 mm, Ø Kolbenstange 14 mm, max. Hub 500 mm, Ausschubkraft 200-2.000 N, Anschluss A199-B199



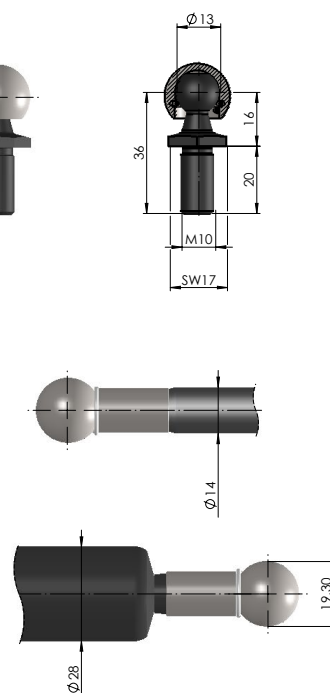
Anschluss B

Anschluss A

Länge L (mm) ±2	Hub (mm)	Technische Daten	Bestell-Nr.
278	70	16-6 - 118 - 100 - A199 - B199	01625090
328	98	16-6 - 168 - 100 - A199 - B199	01625052
428	145	16-6 - 218 - 150 - A199 - B199	01625053
528	198	16-6 - 268 - 200 - A199 - B199	01625054
628	248	16-6 - 318 - 250 - A199 - B199	01625055
728	298	16-6 - 368 - 300 - A199 - B199	01625056
828	348	16-6 - 418 - 350 - A199 - B199	01625057
934	398	16-6 - 474 - 400 - A199 - B199	01625058
1023	450	16-6 - 508 - 455 - A199 - B199	01625059
1130	500	16-6 - 565 - 505 - A199 - B199	01625060

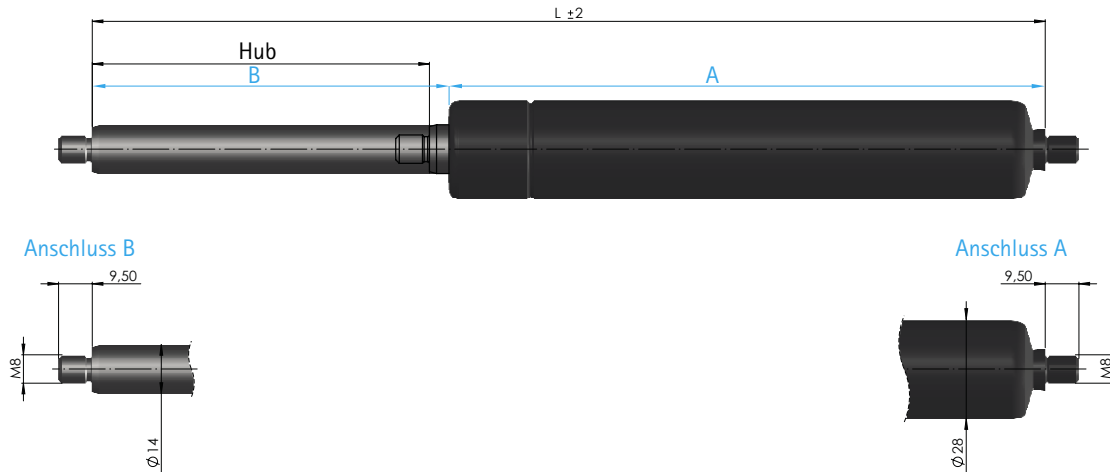
Anschluss B

Anschluss A



Typ 16-6 Gewinde/Gewinde

Ø Rohr 28 mm, Ø Kolbenstange 14 mm, max. Hub 500 mm, Ausschubkraft 200–2.000 N, Anschluss AM8-BM8



1. Auswählen von Länge und Hub der Gasfeder

Länge L (mm) ±2	Hub (mm)	Technische Daten
218	70	16-6 - 118 - 100 - AM8 - BM8
268	98	16-6 - 168 - 100 - AM8 - BM8
368	145	16-6 - 218 - 150 - AM8 - BM8
468	198	16-6 - 268 - 200 - AM8 - BM8
568	248	16-6 - 318 - 250 - AM8 - BM8
668	298	16-6 - 368 - 300 - AM8 - BM8
768	348	16-6 - 418 - 350 - AM8 - BM8
874	398	16-6 - 474 - 400 - AM8 - BM8
963	450	16-6 - 508 - 455 - AM8 - BM8
1070	500	16-6 - 565 - 505 - AM8 - BM8

Alle Angaben in mm, Standardfarbe des Rohres und der Kolbenstange ist schwarz.

Wählen Sie Ihre Anschlüsse auf den Seiten 16-18!

⚙ Gasfeder-Konfigurator

Konstruieren Sie sich Ihre individuelle Gasfeder mit Hilfe unseres Konfigurators für Gasfedern auf unserer Internetseite www.suspa.com/de/konfigurator

2. Auswählen der Ausschubkraft F₁ und Anschlüsse

Die Ausschubkraft F₁ kann mindestens 200 N und maximal 2.000 N betragen, die Abstufung der Kräfte kann individuell gewählt werden.

Bitte geben Sie bei der Bestellung die Ausschubkraft und die gewünschten Anschlüsse (siehe Seiten 16-18) wie folgt an:

Bestellbeispiel: 16-6-168-100-A31-B21-500N

Für individuelle Ausführungen, wie zum Beispiel anderes Dämpfungsverhalten der Gasfeder, kontaktieren Sie uns gerne!

f Erklärung der technischen Daten:	Länge (mm)		Anschlüsse		
	Typ	Rohr (A)	Kolbenstange (B)	Rohr (A)	Kolbenstange (B)
	16-6	118	100	AM8	BM8

Anschlüsse und Befestigungen

Die Anschlüsse sind auf dieser Übersicht nach dem Gewindedurchmesser sortiert.

Weitere Anschlüsse finden Sie auf: www.suspa.com/de/anschluesse

Anschlüsse für Typ 16-12

Auge / Stahl - verzinkt			Anschluss-bezeichnung	Teilenummer	∅	C	geeignet für 16-12			
			A457-B457	06710559	4,1	M4	•			

Gabelkopf / Stahl - verzinkt			Anschluss-bezeichnung	Teilenummer	∅	C	geeignet für 16-12			
			A446-B446	06710497	4	M4	•			

Kugelgelenk / Stahl - verzinkt			Anschluss-bezeichnung	Teilenummer	∅	C	geeignet für 16-12			
			A456-B456	16810007		M4	•			

Anschlüsse für Typen 16-1, 16-2, 16-4, 16-6

Auge / Zink - Druckguss			Anschluss-bezeichnung	Teilenummer	∅	C	geeignet für			
			A26-B26	06500029	12	M8			•	•
			A30-B30	06500155	8,1	M8			•	•
			A31-B31	06500145	10,1	M8			•	•
			A104-B104	06500078	12	M6	•	•		
			A220-B220	06510005	6,1	M6	•	•		
			A221-B221	06510006	8,1	M6	•	•		
			A222-B222	06510007	10,1	M6	•	•		

Auge / Zink - Druckguss			Anschluss-bezeichnung	Teilenummer	∅	C	geeignet für			
			A1-B1	06500094	6,1	M6	•	•		
			A2-B2	06500070	8,1	M6	•	•		
			A13-B13	06500071	8,1	M8			•	•

Auge / Zink - Druckguss			Anschluss-bezeichnung	Teilenummer	∅	C	geeignet für			
			A10-B10	06500164	8,1	M6	•	•		
			A223-B223	06510008	6,1	M6	•	•		

Auge / Zink - Druckguss			Anschluss- bezeichnung	Teilenummer	Ø	C	geeignet für			
							16-1	16-2	16-4	16-6
		A20-B20	06500191	8,1	M8			•	•	
		A111-B111	06500525	10,1	M8			•	•	

Auge / Stahl schwarz			Anschluss- bezeichnung	Teilenummer	Ø	C	geeignet für			
							16-1	16-2	16-4	16-6
		A412 - B412	06760017	8,1	M8			•	•	

Gabelkopf / Stahl verzinkt			Anschluss- bezeichnung	Teilenummer	Ø	C	geeignet für			
							16-1	16-2	16-4	16-6
		A232-B232	06810029	6	M6	•	•			

Gabelkopf / Stahl verzinkt			Anschluss- bezeichnung	Teilenummer	Ø	C	geeignet für			
							16-1	16-2	16-4	16-6
		A21-B21	06800124	8	M8			•	•	

Kugelgelenk			Anschluss- bezeichnung	Bezeichnung	Teile- nummer	Material/ Farbe	C	geeignet für			
								16-1	16-2	16-4	16-6
		A129-B129	Kugelpfanne	09700087	Stahl/ verzinkt	M8			•	•	
			Kugelzapfen	06700116	Stahl/ schwarz						
			Sicherungs- bügel	06800019	Niro						

Kugelgelenk			Anschluss- bezeichnung	Bezeichnung	Teile- nummer	Material/ Farbe	C	geeignet für			
								16-1	16-2	16-4	16-6
		A199-B199	Kugelpfanne	09700087	Stahl/ verzinkt	M8			•	•	
			Kugelzapfen	06700205	Stahl/ schwarz						
			Sicherungs- bügel	06800019	Niro						

Anschlüsse und Befestigungen

Kugelenk			Anschluss-bezeichnung	Bezeichnung	Teile-nummer	Material/Farbe	C	geeignet für				
								16-1	16-2	16-4	16-6	
			A201-B201	Kugelpfanne	16800052	Stahl/schwarz	M6	•	•			
				Kugelzapfen	06710041	Stahl/schwarz						
			A207-B207	Kugelpfanne	16800055	Stahl/schwarz	M8				•	•
				Kugelzapfen	06710041	Stahl/schwarz						

Kugelenk			Anschluss-bezeichnung	Bezeichnung	Teile-nummer	Material/Farbe	C	geeignet für			
								16-1	16-2	16-4	16-6
			A246-B246	Kugelpfanne	16210000	Kunststoff/schwarz	M6	•	•		
				Kugelzapfen	06710041	Stahl/schwarz					

Kugelpfanne Quick Release: für schnelle, werkzeuglose Demontage

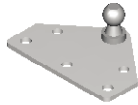
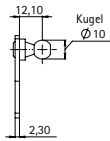
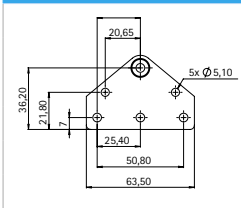
Kugelpfanne			Anschluss-bezeichnung	Bezeichnung	Teile-nummer	Material/Farbe	C	geeignet für			
								16-1	16-2	16-4	16-6
			A329-B329	Kugelpfanne	16210021	Kunststoff/schwarz	M6	•	•		

Winkelbleche Einsetzbar bis $F_{1max} = 450\text{ N}$

Winkelblech			Bezeichnung	Material/Farbe	Teilenummer
			Winkelblech	Stahl/verzinkt	15810019
			Winkelblech	Stahl/schwarz	15810020

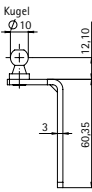
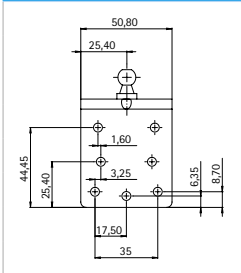
Winkelblech			Bezeichnung	Material/Farbe	Teilenummer
			Winkelblech	Stahl/verzinkt	15810021
			Winkelblech	Stahl/schwarz	15810022

Winkelblech



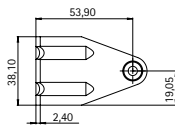
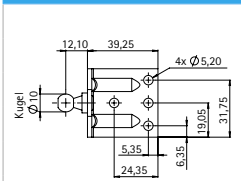
Bezeichnung	Material/Farbe	Teilenummer
Winkelblech	Stahl/verzinkt	15810023
Winkelblech	Stahl/schwarz	15810024

Winkelblech



Bezeichnung	Material/Farbe	Teilenummer
Winkelblech	Stahl/verzinkt	15810025
Winkelblech	Stahl/schwarz	15810026

Winkelblech



Bezeichnung	Material/Farbe	Teilenummer
Winkelblech	Stahl/verzinkt	15810102
Winkelblech	Stahl/schwarz	15810103

Einbauvorschlag

Hinweise zu Einbau und Nutzung

Gerne erstellen wir Ihnen einen Einbauvorschlag speziell für Ihre Anwendung. Zur Auslegung eines Einbauvorschlags benötigen wir folgende Daten bzw. Koordinaten:

G = Gewichtskraft der Klappe [kg]

α = Öffnungswinkel

R = Rotationspunkt

S = Schwerpunkt der Klappe

P1 = Verbindungspunkt Gasfeder-Klappe

P2 = Verbindungspunkt Gasfeder-Rahmen

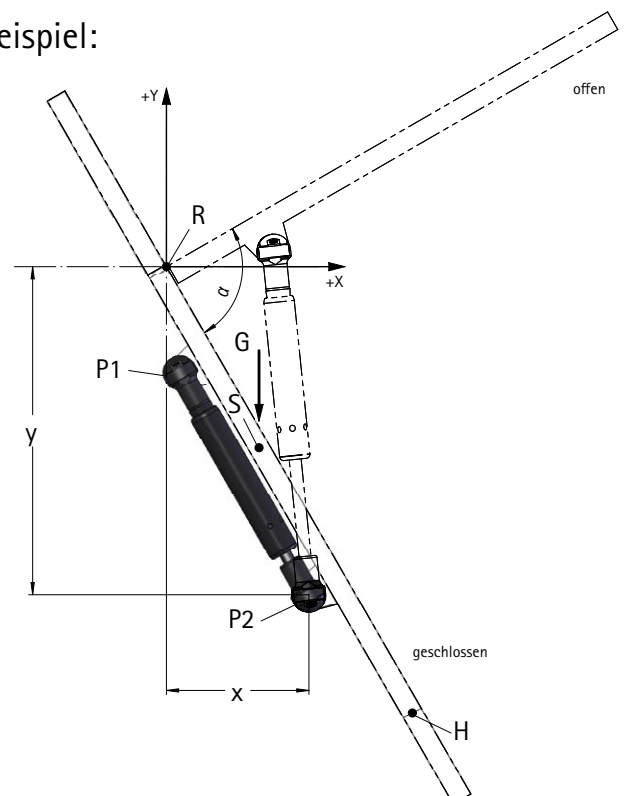
H = Handangriffspunkt (öffnen)

x = Koordinatenabstand in X-Richtung

y = Koordinatenabstand in Y-Richtung

Alle zur Auslegung erforderlichen geometrischen Punkte (R, S, P1, P2; H) müssen als x/y-Koordinaten in geschlossener Position angegeben werden.

Beispiel:



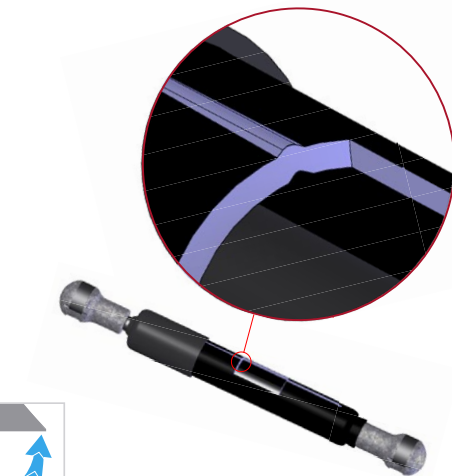
Sonderfunktionen

Soft-Stop: Gasfeder mit Nut

Sowohl die Standardgasfeder als auch die Soft-Stop-Gasfeder sind auschubgedämpft. Für beide Gasfedertypen gilt, dass sich die Klappe nach leichtem Anheben ab einem Öffnungswinkel von ca. 10° selbstständig bis in eine Endposition von ca. 90° öffnet. Um Vibrationen zu minimieren, wird die Geschwindigkeit über den gesamten Öffnungsbereich mittels einer speziellen nutgesteuerten Dämpfung (Ausschubdämpfung) gesteuert, wodurch gleichmäßiges Öffnen erreicht wird. Durch die Voreinstellung des Fülldruckes bei der Herstellung ist es möglich, die Gasfeder auf die jeweilige Einbausituation hin zu optimieren.

Besonderheiten der Soft-Stop Gasfeder

- Ausfahrgeschwindigkeit ist definiert festgelegt
- Automatische und geräuscharme Öffnungsfunktion
- Gleichmäßig gedämpfte Bewegung über den gesamten Öffnungsvorgang
- Sanftes Abbremsen bei Erreichen der Endposition

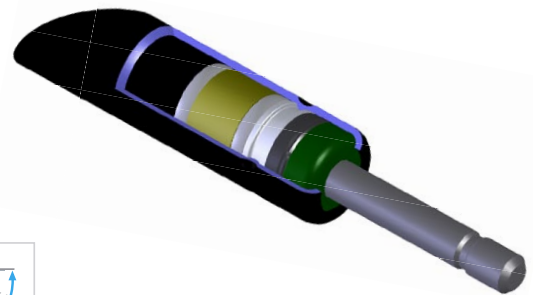
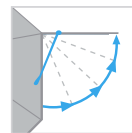


Positioniergasfeder (Reibgasfeder)

Soll eine Klappe nicht selbstständig bis in die oberste Stellung öffnen, ist die Positioniergasfeder die richtige Lösung. Die Gasfeder wirkt kraftunterstützend, bleibt aber in der jeweiligen, vom Anwender gewünschten Position sicher stehen. Auch ein Zwischenstopp ist in jeder Position möglich. Durch unterschiedlichen Fülldruck kann die Gasfeder für die jeweilige Anwendung optimiert werden.

Besonderheiten der Positioniergasfeder

- Kraftunterstützung während der Öffnungsfunktion
- Zwischenstopp in jeder Position möglich, dadurch optimale Erreichbarkeit der Klappe

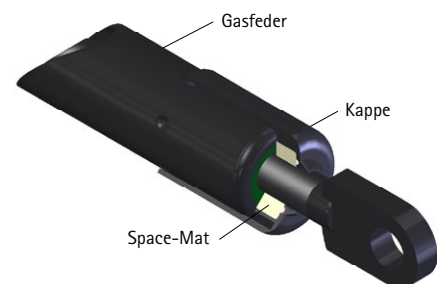


Space-mat: Gasfeder mit Schmierreservoir

Die Gasfeder mit Schmierreservoir basiert auf dem Space-mat Prinzip. Dieses Prinzip bedeutet, dass ein speziell für diese Anwendung zugeschnittenes Material, das um die Kolbenstange liegt, Schmierstoffe über Kapillarwirkung in die Hohlräume aufnimmt und diese gezielt bei Schmierbedarf wieder abgibt. Dadurch wird die Lebensdauer der Gasfeder deutlich erhöht, insbesondere beim Einsatz in technisch anspruchsvoller Umgebung (Schmutz und Staub).

Besonderheiten der Space-mat Gasfeder

- Geeignet für Einsatz in technisch anspruchsvoller Umgebung (Schmutz und Staub)
- Geeignet für besondere Einbausituation (z.B. Kolbenstange nach oben)



TouchLift: Gasfeder mit Blockierung in eingefahrener Position

Die SUSPA TouchLift ist eine Gasfeder, die sich in eingefahrener Position selbst arretiert. Dadurch können z.B. Abdeckungen in der abgesenkten Position gehalten werden. Ein leichter Druck auf die Abdeckung löst die Arretierung und die Gasfeder fährt aus.

Die Arretierung funktioniert nach dem sogenannten Kugelschreiberprinzip:

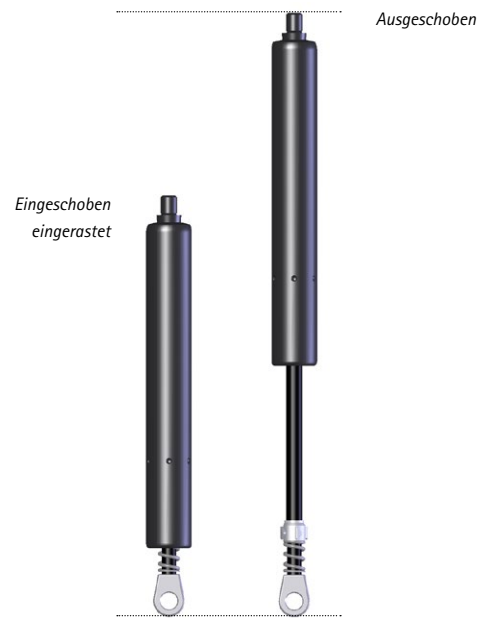
- Einmaliges Drücken lässt den Mechanismus einrasten
- Erneutes Drücken löst die Arretierung

Anwendungen

Durch die SUSPA Gasfeder TouchLift lassen sich Möbelemente mit deren Abdeckungen in einer Oberfläche flächenbündig versenken. Durch einfaches Drücken auf die Abdeckung können die Gegenstände herausgefahren, bzw. wieder eingefahren werden.

Anwendungsbeispiele

- Versenkbare Monitore
- Versenkbare Steckdosenleisten
- Versenkbare Minibar
- Hebe- und Senkfunktion von Kopfteilverstellungen und Armlehnen in Polstermöbeln



Vorteile

Die SUSPA TouchLift zeichnet sich aus durch minimale Schaltgeräusche und einen kurzen Schaltweg von nur 7 mm. Die TouchLift Gasfeder arbeitet ohne Elektrizität, damit entfallen Kabel, Akku und Stromkosten. Die Lebensdauer entspricht der einer klassischen Gasfeder, also rund 50.000 Lastwechseln.



Technische Hinweise

Lagerung

Nach längerer Liegezeit kann an der Kolbenstangenseite der Produkte eine leichte Ölbenetzung auftreten. Dies ist systembedingt und hat keine Auswirkung auf die Funktionsfähigkeit. Die Einlagerung soll nach Möglichkeit mit nach unten gerichteter Kolbenstange erfolgen. Nach einer Lagerzeit von 6 Monaten sollten die Gasfedern mind. 1 x betätigt werden.

Handhabung

SUSPA-Produkte können unter hohem Druck stehen. Um die Lebensdauer, Sicherheit und Funktionalität unserer Produkte nicht zu beeinträchtigen, dürfen Kolbenstangen nicht beschädigt, verkratzt, lackiert oder mit aggressiven Medien behandelt werden. Folien- und Papierverpackungen sind fern zu halten (elektrostatische Aufladung). Querkrafteinwirkung, Änderungen oder Manipulation (z. B. Öffnen), Zugbelastung, Erhitzen, Überlackieren, Aufdruckentfernung, Schüttguthandling sowie extremer Schmutz-, Spritz- und Salzwassereinfluss sind nicht erlaubt. Das Gleitrohr darf nicht deformiert oder beschädigt werden. Nicht ordnungsgemäße Produkte dürfen nicht genutzt bzw. müssen ersetzt werden.

Nutzung

Ihr spezieller Anwendungsfall ist die Grundlage für die technische Auslegung der SUSPA – Produkte. Erörtern Sie vorab besondere Anforderungen immer mit unserer Anwendungstechnik. Unsere Produkte erfüllen die in den SUSPA Zeichnungen angegebenen Spezifikationen. Soweit nicht anders zugesichert, sind die Produkte mit der Kolbenstange nach unten weisend in einem Temperaturbereich von -30°C bis +80°C einsetzbar.

Montage

SUSPA-Produkte können unter hohem Druck stehen. Sie dürfen nicht erhitzt oder geöffnet werden. Die Produkte dürfen ausschließlich an bzw. mit den dafür vorgesehenen oder mitgelieferten Anschlüssen befestigt werden. Feste Einspannung ist unbedingt zu vermeiden. Niemals ohne Sicherung verwenden. Soweit nicht anders vereinbart, sind die Gasfedern mit der Kolbenstange nach unten weisend in der Anwendung einzubauen.



SUSPA GmbH
Industriestr. 12-14
90518 Altdorf
Deutschland

Telefon +49 9187 930 355
Fax +49 9187 930 311

E-Mail infoindustry@de.suspa.com
Internet www.suspa.com

SUSPA Vertriebsgesellschaft mbH
Siemensstr. 28
47533 Kleve
Deutschland

Telefon +49 2821 711589 0
Fax +49 2821 711589 99

E-Mail svg@suspa-vertriebs-gmbh.de
Internet www.suspa.com

www.suspa.com