

Anschlüsse

A	Druckanschluß für Rechtslauf	G1"
B	Druckanschluß für Linkslauf	G1"
L	Leckölanschluß	G1/4"
X	Bremsöffnungsanschluß	G1/4"

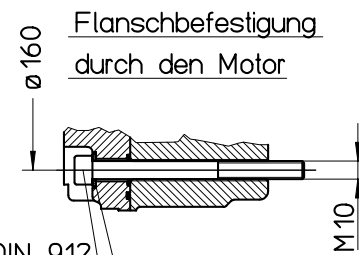
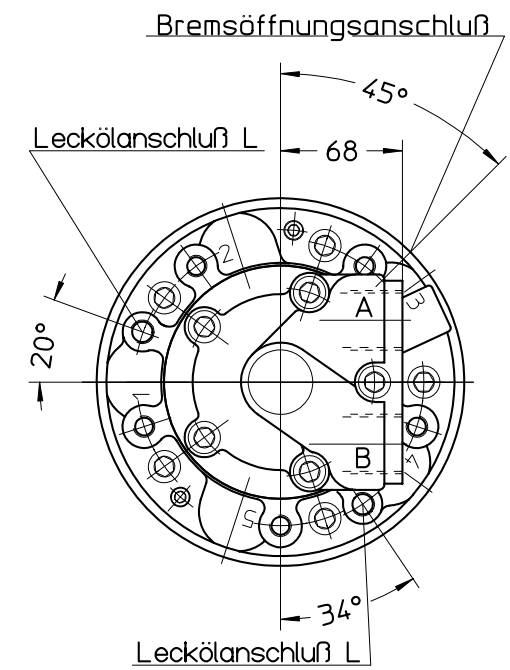
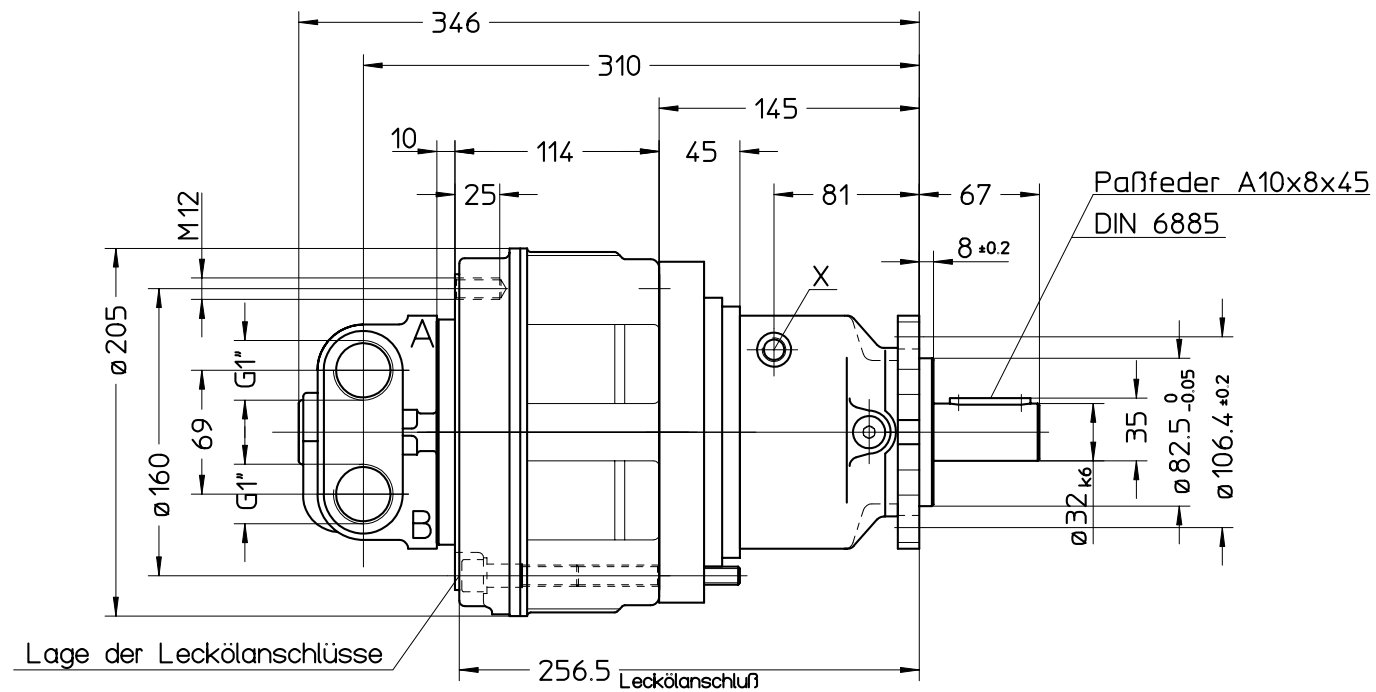
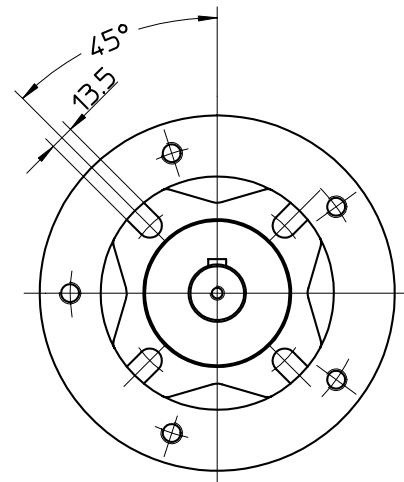
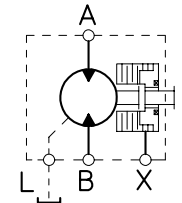
Drehrichtung jeweils auf Welle gesehen

Lecköldruck max.1,5bar

Öffnungsdruck 15-17 bar

Maximaldruck 350 bar

Sinnbild entsprechend DIN ISO 1219



M10x150 DIN 912
Scheibe Ø18/10,5x2

JAHNS		Benennung	
HYDRAULIK		Hydromotor-Bremse-Kombination	
		HMF-10..-J20/1 + BTM-42-B2-U6	
Für diese Zeichnung behalten wir uns alle Rechte vor gemäß DIN 34			
Jahns Regulatoren GmbH		Sprendinger Landstr. 150 63069 Offenbach/Main	
CAD II	Datum	Name	Maßstab
Bearb.	2004.01.30	S.Johannes	1:3
Gepr.			22581
Ersatz für :		Ersetzt durch :	