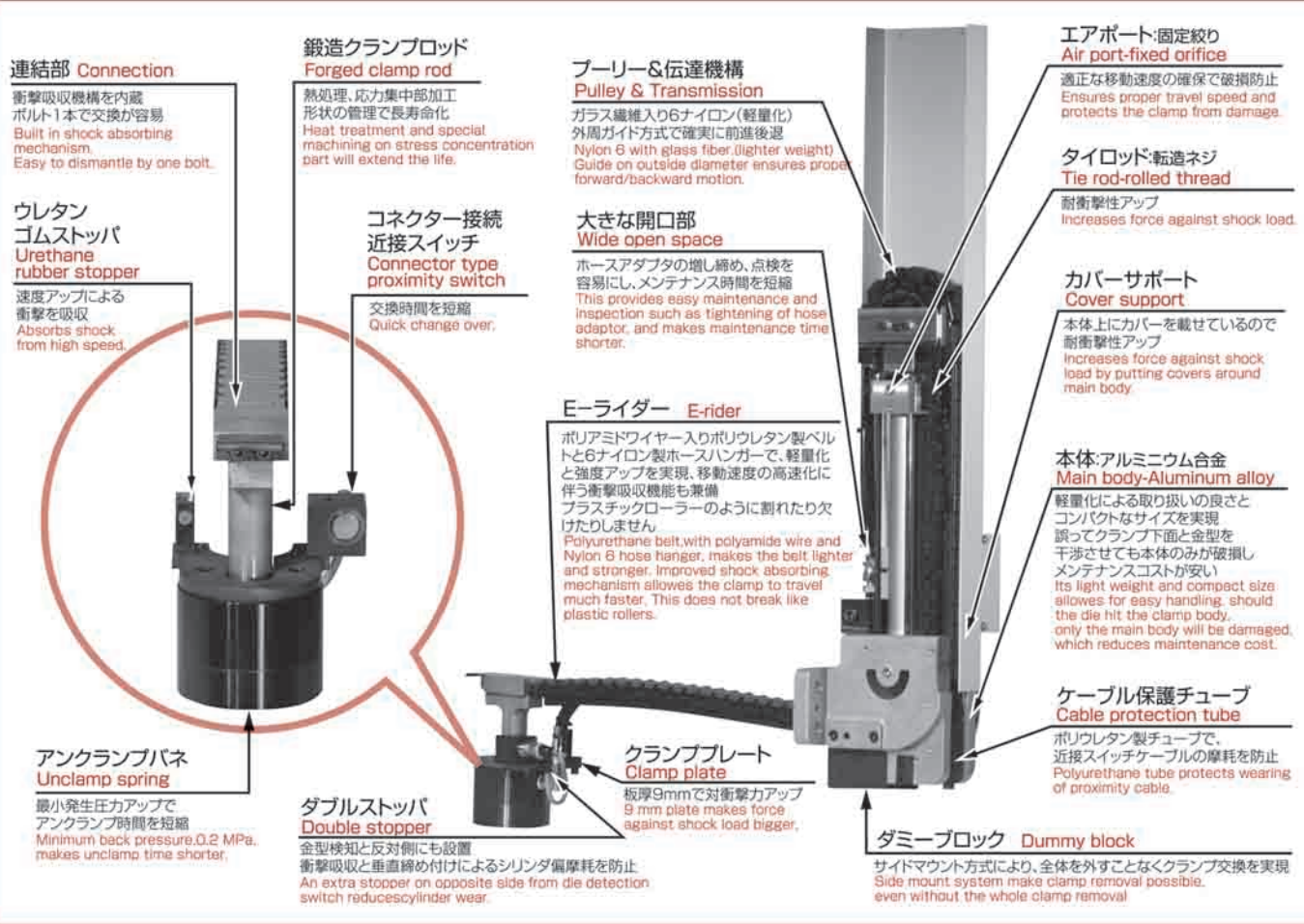
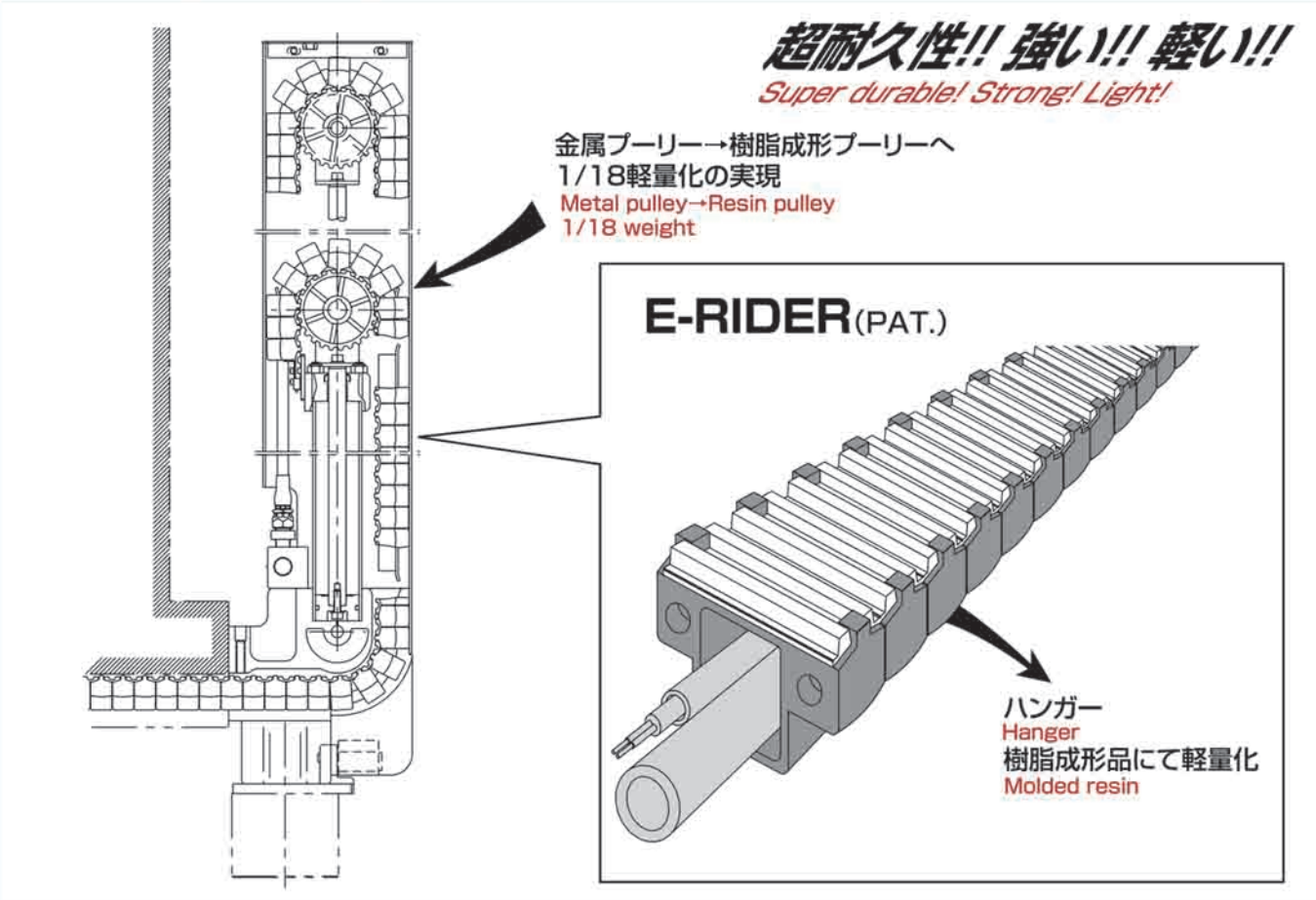


③ クオリティ ライフ **Quality Life.**



●徹底した軽量化により、耐久・耐震性に優れています。耐震特別仕様では60G 5,000時間以上稼働中!!!
Proven for high load blanking press with over 5000 hours use with 60G shock load.

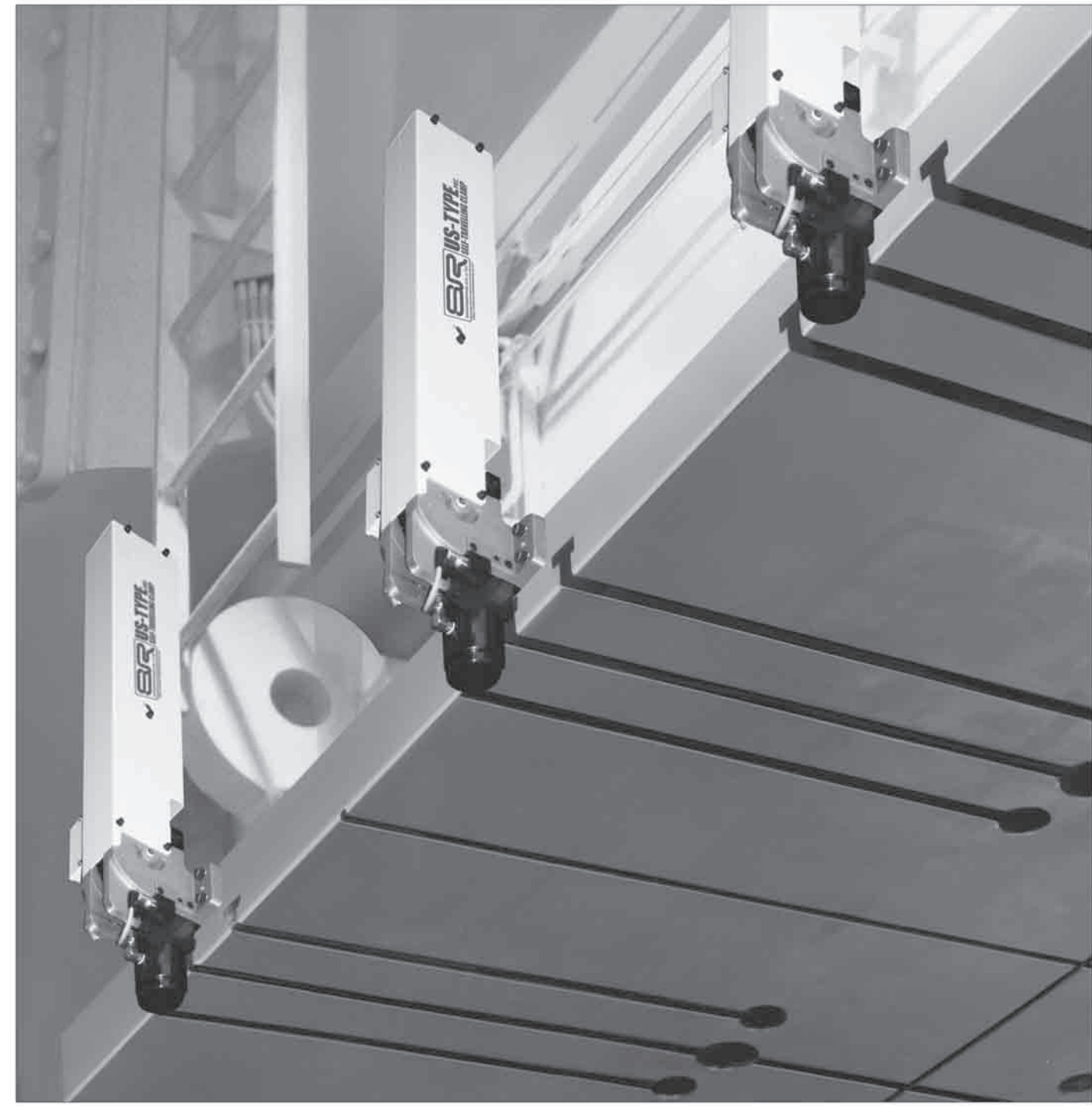


⑩ SELF-TRAVELLING CLAMP
USZ-A3 PAT. **SR ENGINEERING CO.,LTD.**

エスアールエンジニアリング株式会社
http://www.sr-engineering.co.jp
e-mail sre@sr-engineering.co.jp
●本社・技術 〒651-2271 神戸市西区高塚台3丁目2番60
本社 ☎(078)991-4400(代) Fax. (078)991-4406
e-mail srke@sr-engineering.co.jp
開発部 ☎(078)991-4407(代)Fax. (078)991-4443
e-mail srgo@sr-engineering.co.jp
●東京営業所 〒183-0005 東京都府中市若松町1丁目2-5
☎(042)369-6401(代) Fax. (042)369-6404
e-mail srte@sr-engineering.co.jp
●中部営業所 〒471-0077 愛知県豊田市竹生町4丁目45番地
☎(0565)32-3081(代) Fax. (0565)32-3083
e-mail srce@sr-engineering.co.jp



S R ENGINEERING CO.,LTD.
http://www.sr-engineering.co.jp
e-mail sre@sr-engineering.co.jp
HEAD OFFICE
2-60, Takatsukadal 3-chome, Nishi-ku, Kobe, 651-2271 Japan
SALES:Phone. (078)991-4400 Fax. (078)991-4406
e-mail srke@sr-engineering.co.jp
DEVELOP Phone (078)991-4407 Fax. (078)991-4443
e-mail srgo@sr-engineering.co.jp
TOKYO BRANCH
2-5, Wakamatsu-cho 1-chome, Fuchu, Tokyo, 183-0005 Japan
Phone. (042)369-6401 Fax. (042)369-6404
e-mail srte@sr-engineering.co.jp
CHUBU BRANCH
45, Takyo-cho 4-chome, Toyota, Aichi 471-0077 Japan
Phone. (0565)32-3081 Fax. (0565)32-3083
e-mail srce@sr-engineering.co.jp



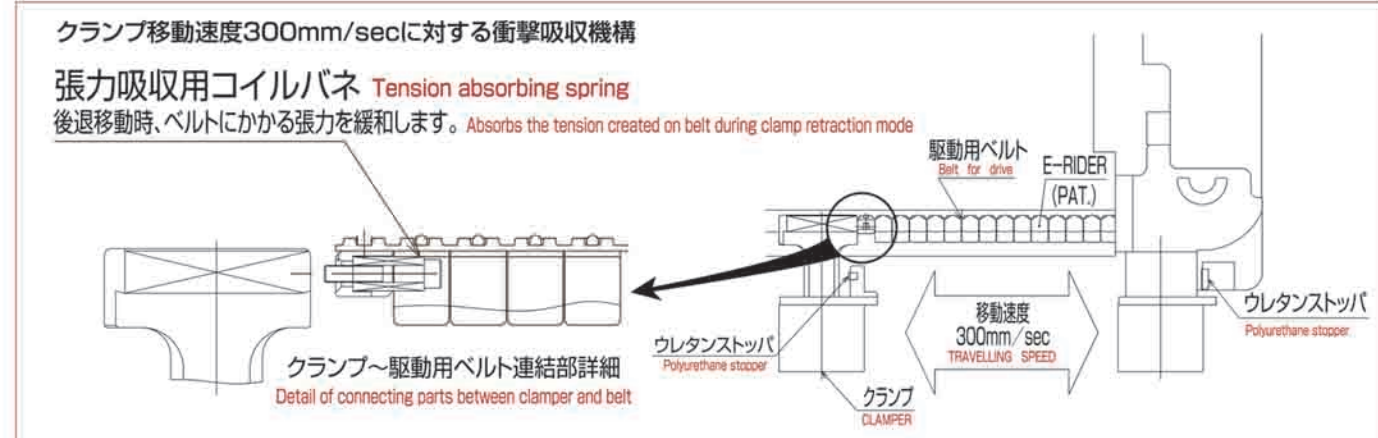
品質改良のため、予告なく仕様寸法の変更をすることがあります。ご使用前にご確認ください。
Because of improvement of product quality, the dimensions in the specification are subject to change without notice.

3Q で生産設備の有効活用!!
3Q make effective use of a production facility.

- ③Q は3つの感謝<Thank you>
- ①「クイック ダイ チェンジ」 **Quick Die Change.**
 - ②「クイック メンテナンス」 **Quick Maintenance.**
 - ③「クオリティ ライフ」 **Quality Life.**

① **クイック ダイ チェンジ Quick Die Change.**

●クランプ移動速度300mm/sec 速い!!



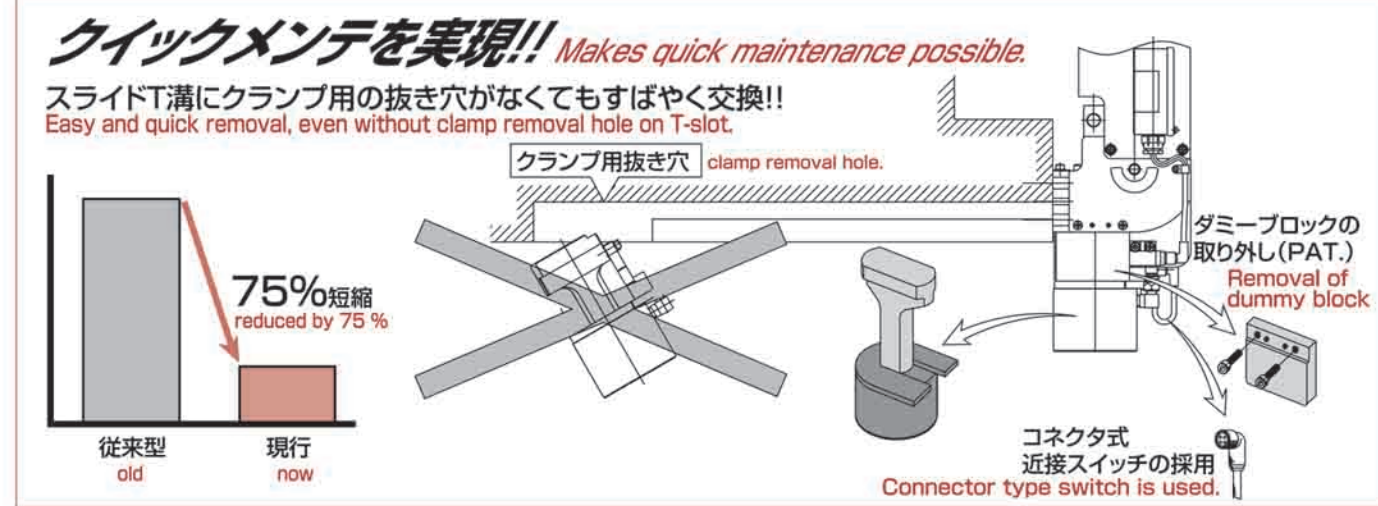
●ダミーブロックの採用により、アンクランプ時間を35%短縮
油圧昇圧時間の短縮
Elimination of brake makes clamp time shorter.

●アンクランプの時間短縮
Unclamp time is decreased.



② **クイック メンテナンス Quick Maintenance.**

●クランプの取り外しにかかる時間が75%短縮(自社比) Clamp removal time reduced by 75 %.



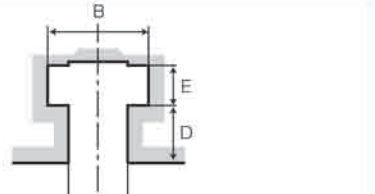
大型トランスファープレスには、USZ(AUTO-TRAVELLING CLAMP)で 殿・取・革・命!

USZ auto-travelling clamp revolutionizes large transfer press die change.

取付けに際して Cautions on Use

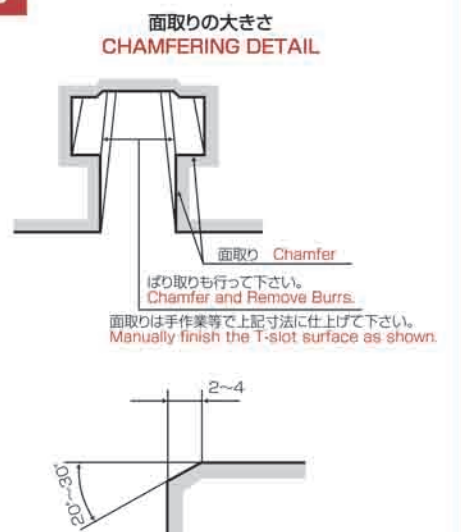
- クランプが走行するT溝に関し、右表のように制限があります。特にE-ライダーが入る部分に関し、振動による摩擦防止のため制限しておりますので、T溝寸法決定時には右表の範囲内に設定下さい。
- T溝入口は、E-ライダー部がスムーズに入り出来るよう、面加工を手作業で入念に行なって下さい。
- 自走式クランプの取付面及びT溝内を清掃し切粉、ごみ等の異物を取り除いて下さい。
- 自走式クランプの取付、取りはずしはクランプ部分を後退端位置に戻して行なって下さい。
- E-ライダー部がスムーズに入出力出来るよう、スライドT溝とクランプ本体T部底面のレベル調整を行なって下さい。
- 移動速度は固定絞りにて300~350mm/secに設定されています。同期が必要な場合は速度調整弁をメータアウトで設け300~350mm/secの範囲でご使用下さい。なお電磁弁は安全のために2ポジションダブルソレノイドをご使用下さい。
- 電線は公称断面積0.75mm²以上のものをご使用下さい。又、振動によるはずれ防止のため丸端子をご使用下さい。

Fig.A



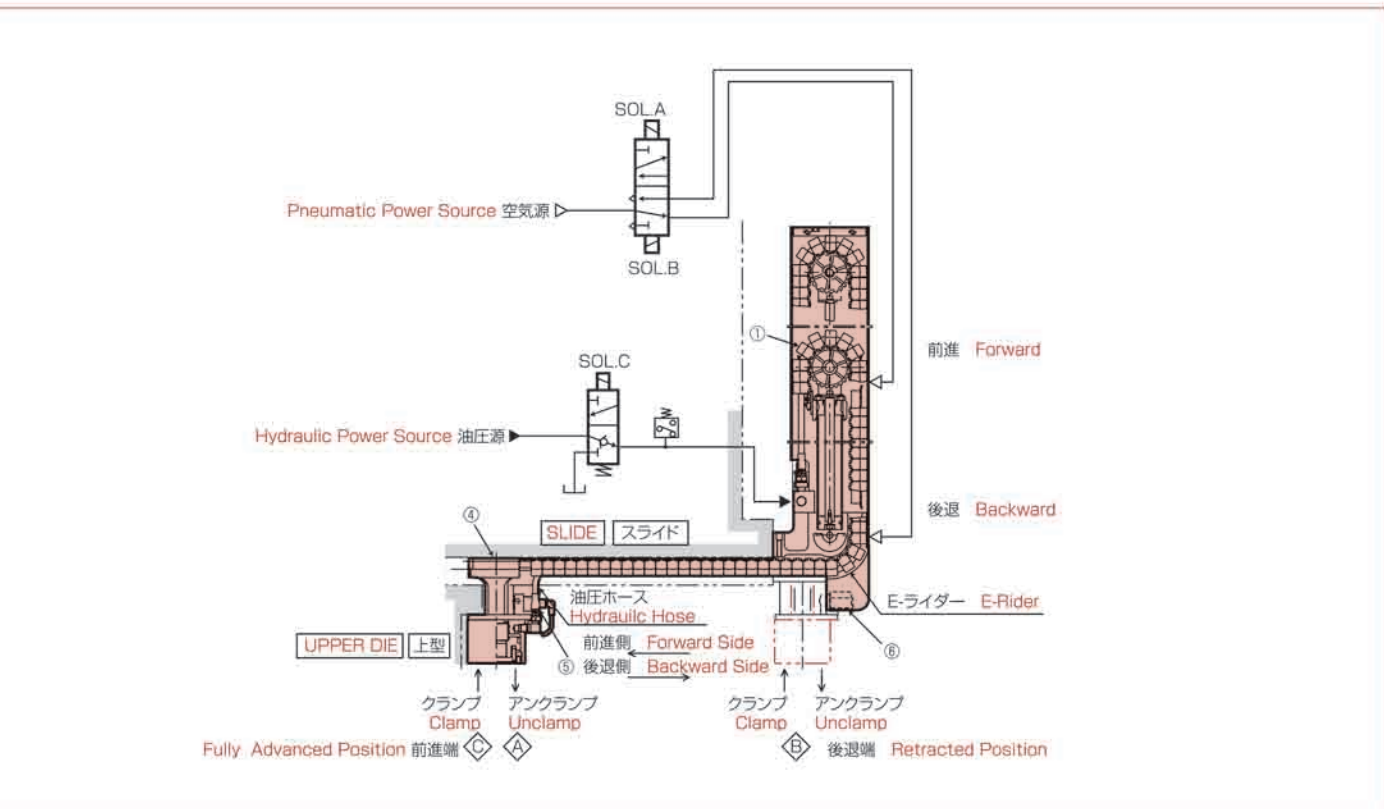
T溝記号 T-SLOT CODE	A	B	D	E
S	28 ^{+0.21}	47~50.5 48 ^{+0.2} (標準)	(22~30)±1 28±1 (標準)	20±0.25
M	32 ^{+0.25}	53~57 54 ^{+0.3} (標準)	(22~34)±1 32±1 (標準)	22±0.25

Fig.B



作動説明 Description of Operation

- (1) アンクランプから後退へ
金型クランプ状態からアンクランプし後退するまでの作動説明
<1> SOL.CをONし、クランプ④内のバネ力油をタンクに戻します。(この時、クランプがアンクランプストロークするまでの間、タイマー等で時間制御します。)
- (2) 前進してクランプ完了
後退位置から前進し金型クランプするまでの作動説明
<1> SOL.AをONすると、エアシリンダ①が後退方向に作動し、クランプ④が後退します。
<2> クランプ④が後退端④に達すると後退端検知用
- <4> 近接スイッチ⑤が作動します。クランプ④を使用せずにプレス稼働させる場合は、後退端位置でSOL.CをOFFして下さい。(クランプは空クランプ状態となります。)
- <3> 向に移動し、後退端位置にあるクランプ④が前進します。クランプ④が前進し、金型の所定位置④に達すると金型検知近接スイッチ⑥が作動します。近接スイッチ⑥の作動でSOL.CをOFFにし、金型をクランプさせます。前進時の異常は、タイマーで時間を取りその間で、検知しない場合は異常です。



- (1) From Unclamp to Clamp retraction
Description of operation from die clamp condition to full retraction of clamp.
<1> SOL.C is energized (ON position) and internal spring of clamp ④ returns hydraulic fluid to the reservoir tank. (This should be controlled by timer to provide clamp to stroke enough.)
<2> SOL.A is energized (ON position) allowing air cylinder ① to move into retract position thus retracting the clamp.
<3> When clamp reaches full retract position ④ proximity switch ⑤ is activated.
- <4> When operating the press without the use of clamps, ensure that clamps are fully retracted. SOL.C is OFF and hydraulic pressure is applied to the brack cylinder ②. (SOL.C is OFF and the clamps clamp dummy block.)
<3> SOL.B is energized (ON position) allowing air cylinder ① to move into advance position thus advancing the clamp from retract position ④.
<3> When clamp reaches advance position ④ (die pocket) proximity switch ⑥ is activated. Proximity switch ⑥ in turn de-energizes SOL.C (OFF position) thus clamping the die. (If a die is not detected within a set time after advancing a signal will indicate that there is a problem.)

☆近接スイッチ仕様 SPECIFICATIONS OF THE PROXIMITY SWITCH

型式 Type	使用電圧 Voltage	開閉容量 Capacity
E2E-X5Y1-M1	AC24~240V 50/60Hz	5~300mA
E2E-X7D1-M1G	DC12~24V	3~100mA

●仕様電圧範囲
A.....AC20~264V
D.....DC10~30V
近接スイッチの仕様変更は可能です。お問い合わせください。
*指定メーカーへの変更、コネクタタイプへの変更
*直流3線式タイプへの変更など(NPNまたはPNP)
We can change to specification of proximity switches. Please ask your requests.
*Change of manufacturer *Connector cable type
*DC 3 wire cable type (NPN type or PNP type)

■内部配線図 WIRING DIAGRAMS

直流の場合 DC10~30V

交流の場合 AC20~264V

形状寸法図 SHAPE AND DIMENSIONS

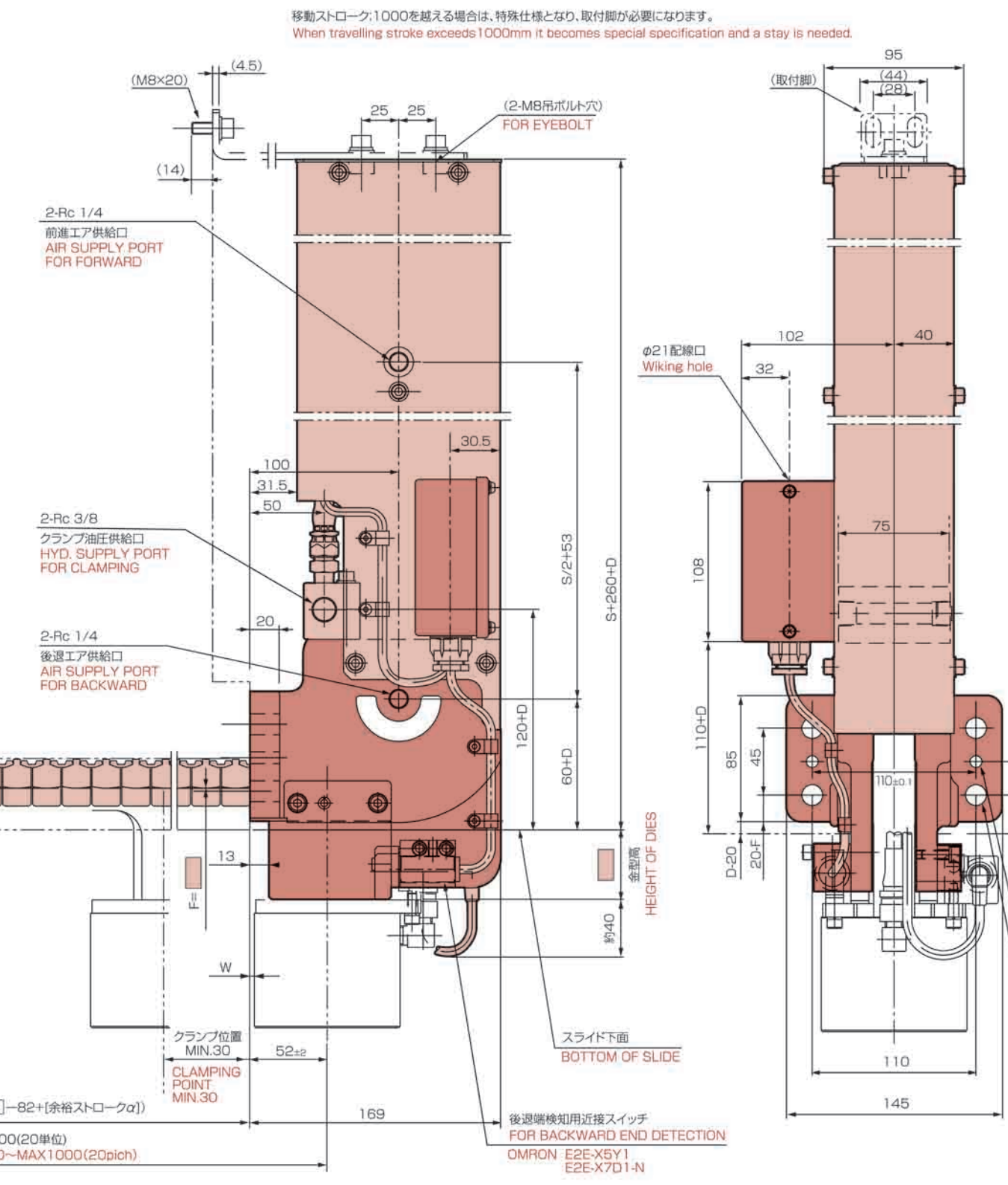
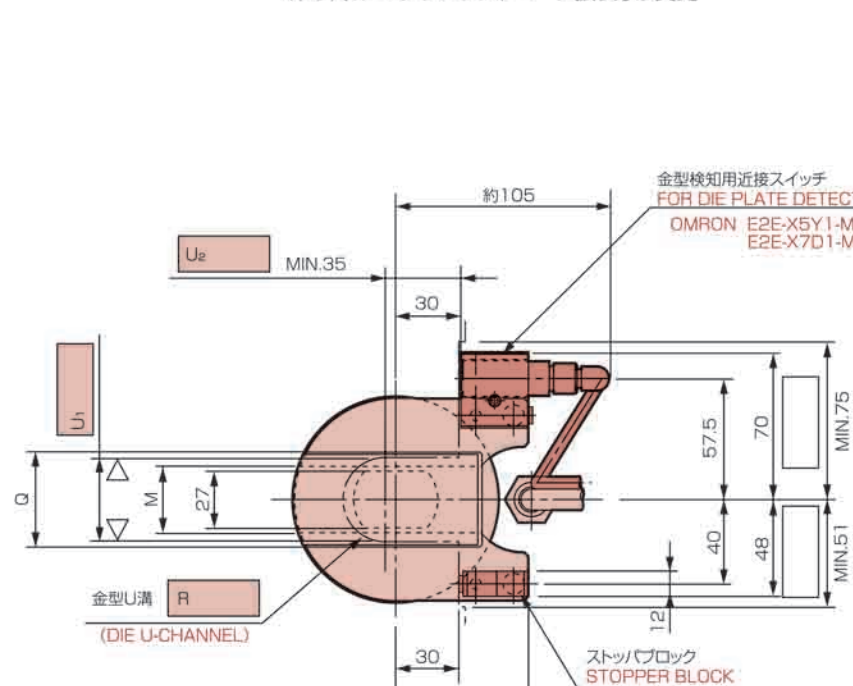
貴社で設定の寸法についてお知らせください。当社においてもチェック致します。 Show us your dimensions of blanks, we will check those.

■T溝記号による寸法 DIMENSIONS AFFECTED BY T-SLOT CODE

T溝記号	A	B	標準	D	標準	E	F	K	M	N	Q
S	28 ^{+0.21}	47~50.5	48 ^{+0.2}	(22~30)±1	28±1	20 ^{+0.25}	3	19.5	27	34.5	45
M	32 ^{+0.25}	53~57	54 ^{+0.3}	(22~34)±1	32±1	22 ^{+0.25}	2	21.5	31	36.5	52

- オプション Options
-スペーサー Spacer
-アンクランプ強化バネ入 Heavy return spring
-検知スイッチの変更
-油圧供給ポート種別、サイズ変更
-エア供給ポート
-T溝呼び寸法36対応
-締め代、アンクランプストローク振り分け変更

*移動用空気源 AIR SOURCE FOR TRAVELLING 0.4~0.7MPa



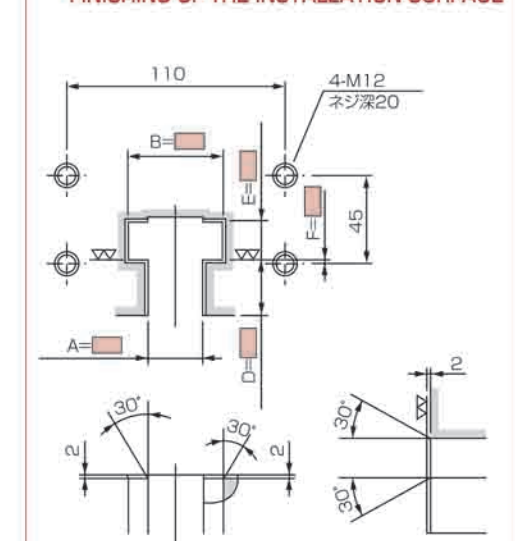
移動ストローク1000を超える場合は、特殊仕様となり、取付脚が必要になります。 When travelling stroke exceeds 1000mm it becomes special specification and a stay is needed.

■共通仕様 SPECIFICATIONS

仕様 SPECIFICATIONS	形式 TYPE	USZ4	USZ6	USZ10
耐圧 Proof pressure	MPa		36.8	
最大使用圧力 Maximum working pressure	MPa		24.5	
最大クランプ力 Maximum clamping force	kN	40	59.8	98
ストローク Stroke	(mm)	8	8	8
所要油量 Required volume of oil	(ml)	13.9	20.8	33.1
使用温度範囲 Ambient temperatures range	(℃)	-5~60		
使用油 Recommended fluid	一般作動油 (ISO VG32~VG56) General hydraulic fluid (ISO VG32~VG56)			
アンクランプ発生油圧 Oil pressure at unclamp	MPa	0.16	0.21	0.21
使用頻度 Frequency limit		25回/日以下 25Times/Day		
耐衝撃 Shock limit		300m/s ²		
質量 Mass	kg	約20.5kg NOTE1) about 20.5kg	約21kg about 21kg	約24kg about 24kg

注① クランプの質量は、移動ストローク800mm時の参考値です。 NOTE1) Clamper Mass reading when the travelling stroke is 800mm.

■取付面加工図 FINISHING OF THE INSTALLATION SURFACE



- 2-8キリ DRILLS 位置決めピン用 FOR LOCATING PINS
- 4-14キリ DRILLS 取付用 MTG HOLES

型式表示方法 Type Designation

型式表示に関しては ①②③④⑤⑥は下記の左側の記号を ⑦⑧に関しては貴社で定めたmm寸法の数字をご記入下さい。

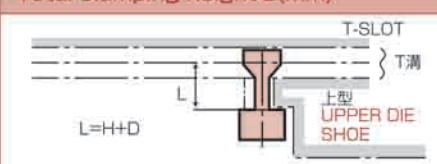
To specify model number, for item 1,2,5 and 6, use number and symbol on left side of the chart below. For item 3 and 4, specify with your own dimensions by mm.

USZ ① ② - ③ ④ - ⑤ ⑥ - A3

① 呼称クランプ力 Nominal clamping force

4	40kN
6	59.8kN
10	98kN

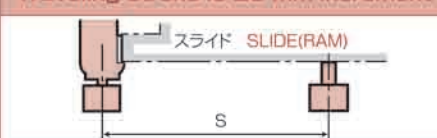
② 締付総高さ:L (mm) Total clamping height:L (mm)



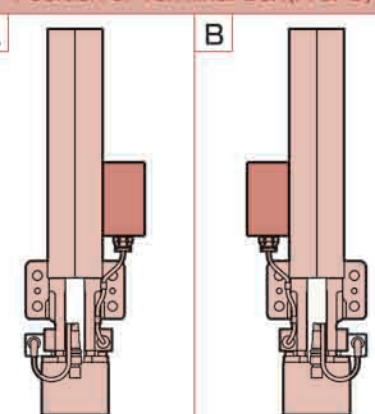
③ T溝記号 T-slot code

S	28
M	32

④ 移動ストロークMIN300mm~MAX1000mm (移動ストローク20mm単位) Travelling stroke is 20 mm increment



⑤ 端子箱の取付位置 (A or B) Position of Terminal Box (A or B)



⑥ 近接スイッチ 使用電圧 Voltage of Proximity Switch

A	AC24~240V (50/60Hz)
D	DC10~24V