

## CLAPET DE NON RETOUR SIMPLE GUIDAGE A OGIVE FONTE AVEC CREPINE A BRIDES PN16

Clapet de non-retour à simple guidage à ogive avec crépine pour les réseaux d'eau potable, de chauffage, réseaux d'adduction, de distribution et d'évacuation d'eau.

Le corps est en fonte revêtu d'une peinture époxy anticorrosion, l'ogive est en fonte et l'étanchéité est assurée par un joint EPDM.

Montage vertical.

Crépine acier maille 6 mm.



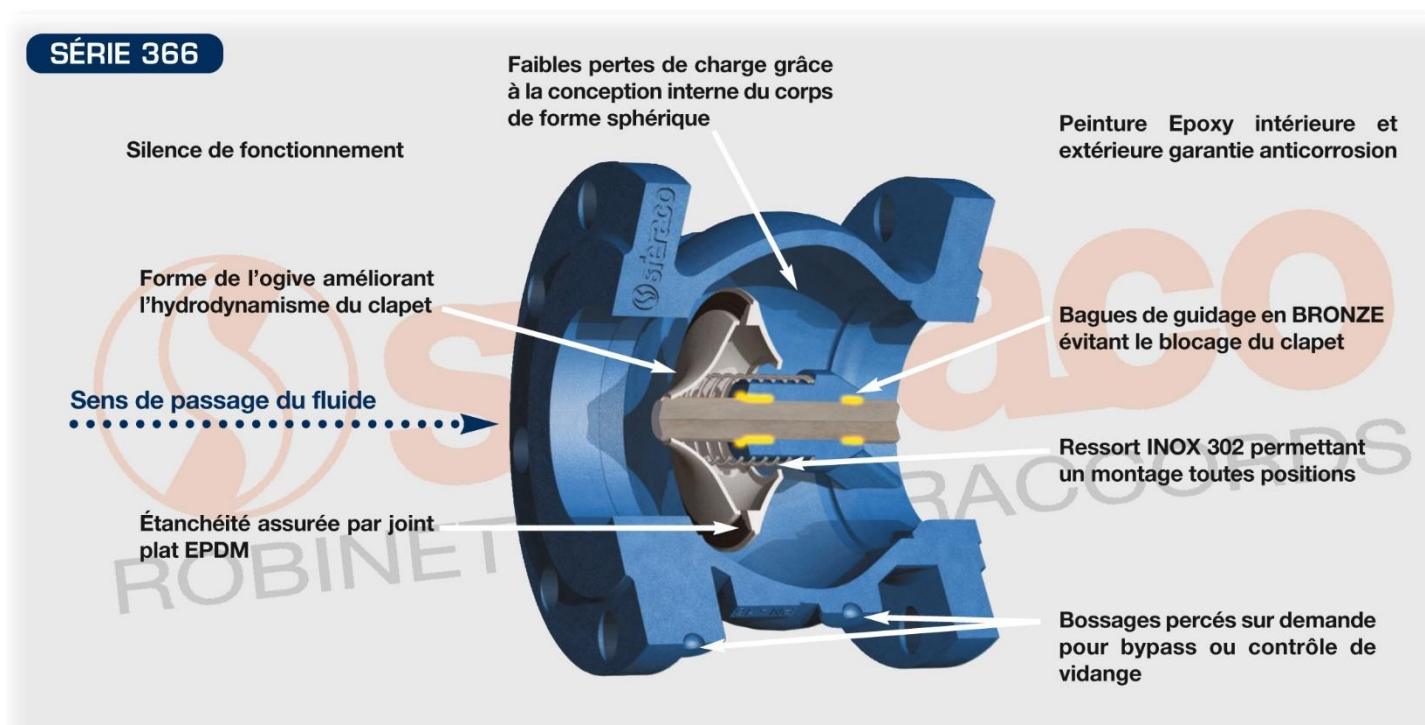
**Dimensions :** DN50 à DN300  
**Raccordement :** A brides PN10/16 RF  
**Température Mini :** -10°C  
**Température Maxi :** +120°C  
**Pression Maxi :** 16 Bars  
**Caractéristiques :** Modèle à Ogive  
Montage vertical  
Ressort inox  
Peinture époxy  
Faibles pertes de charge

**Matière :** Corps Fonte EN GJL-250 ou EN GJS-400-15

**CLAPET DE NON RETOUR SIMPLE GUIDAGE A OGIVE FONTE AVEC CREPINE A BRIDES PN16**

**CARACTERISTIQUES :**

- Clapet à ogive toutes positions
- Respecter le sens de passage indiqué sur le corps par une flèche
- A brides R.F. PN10/16 jusqu'au DN150, PN16 du DN200 au 300
- Clapet fonte et crépine acier galvanisé avec maille de 6 mm
- Faible pertes de charge
- Peinture époxy couleur bleue RAL 5017 épaisseur 100µ
- Contre pression minimum pour étanchéité 0.2 bars

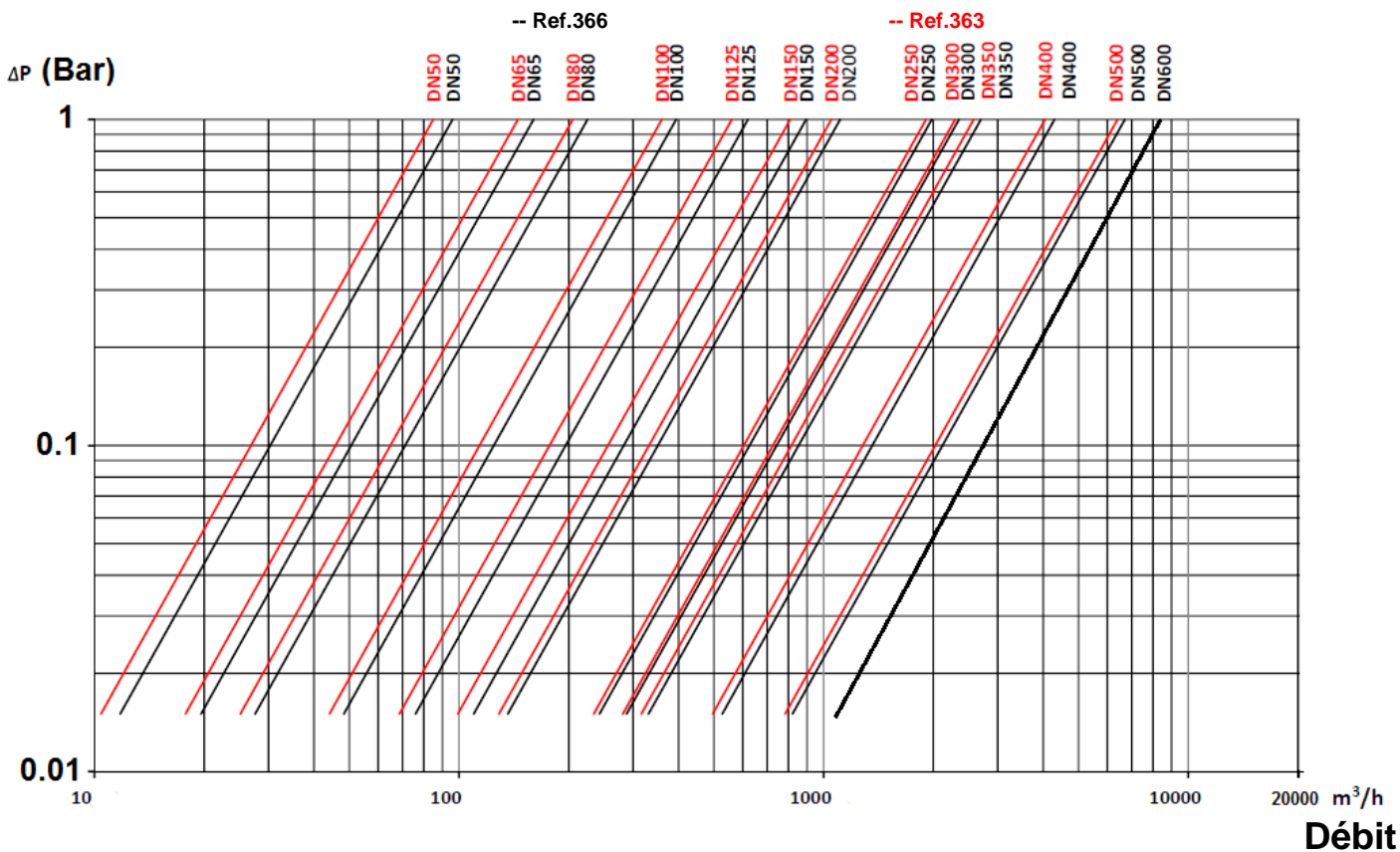


**UTILISATION :**

- Pour réseaux d'adduction, de distribution et d'évacuation d'eau
- Température mini admissible Ts : - 10°C
- Température maxi admissible Ts :+ 120°C
- Pression maxi admissible Ps : 16 bars

**CLAPET DE NON RETOUR SIMPLE GUIDAGE A OGIVE FONTE AVEC CREPINE A BRIDES PN16**

DIAGRAMME PERTES DE CHARGES :



COEFFICIENT DE DEBIT Kvs ( en m3/h ) :

DN	50	65	80	100	125	150	200	250	300
Kvs (m3/h)	86	143	201	351	553	801	980	1750	2115

GAMME :

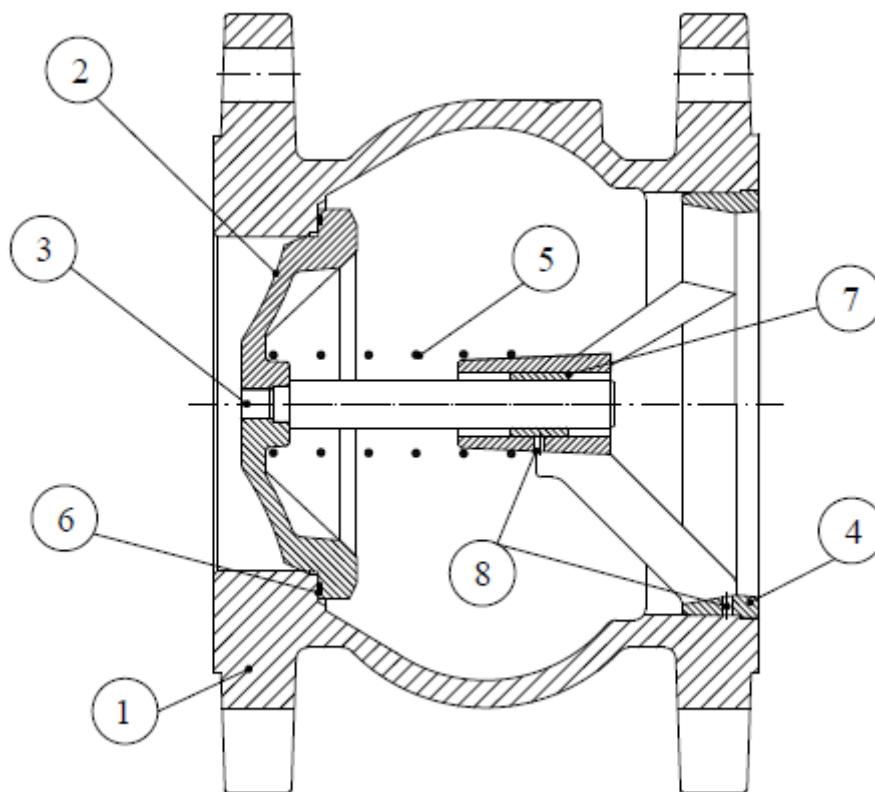
- Clapet à brides avec crépine acier galvanisé PN10/16 du DN50 au DN 150 et PN16 du DN 200 au DN 300 Ref. 363

**CLAPET DE NON RETOUR SIMPLE GUIDAGE A OGIVE FONTE AVEC CREPINE A BRIDES PN16**
**PRESSION D'OUVERTURE ( mbar ) :**

DN	Position verticale Fluide ascendant	Position horizontale
DN 50	55 ↑	40 →
DN 65	52 ↑	35 →
DN 80	52 ↑	34 →
DN 100	53 ↑	35 →
DN 125	65 ↑	46 →
DN 150	66 ↑	48 →
DN 200	76 ↑	55 →
DN 250	91 ↑	62 →
DN 300	90 ↑	58 →
DN 350	91 ↑	59 →
DN 400	106 ↑	70 →
DN 500	114 ↑	72 →
DN 600	155 ↑	92 →

**CLAPET DE NON RETOUR SIMPLE GUIDAGE A OGIVE FONTE AVEC CREPINE A BRIDES PN16**

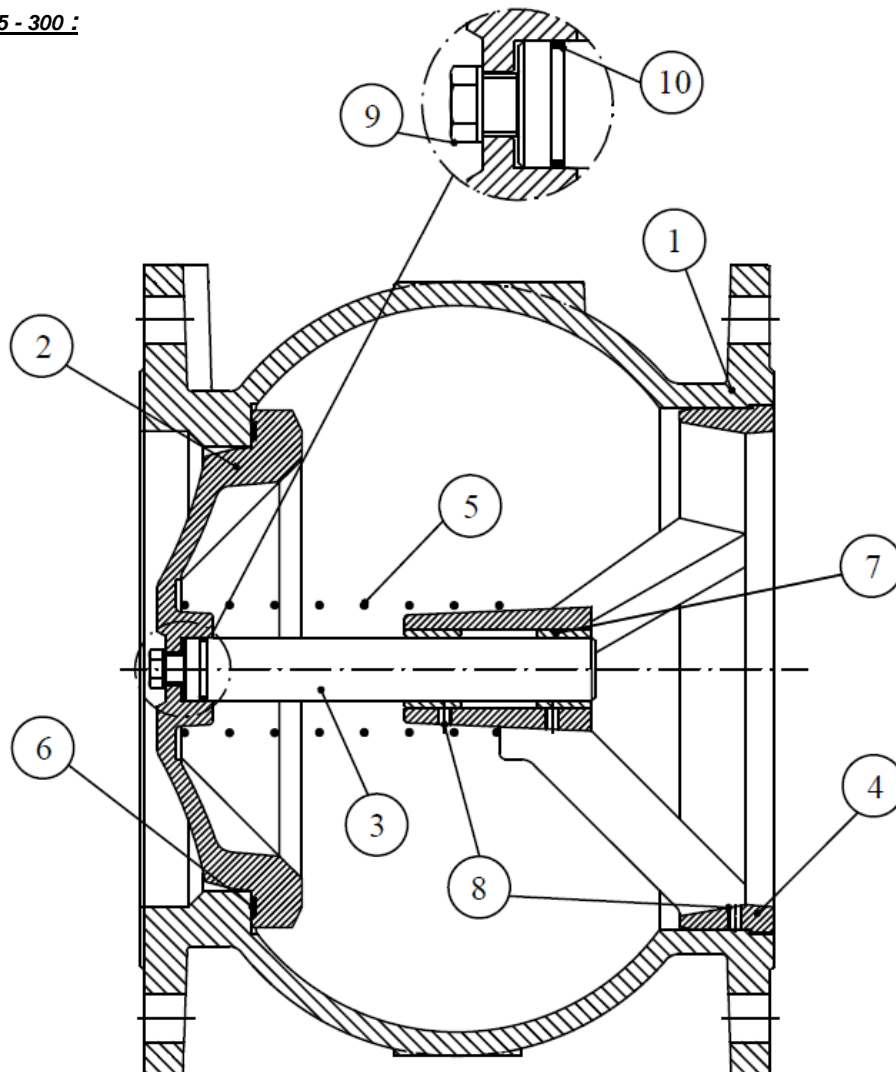
**NOMENCLATURE DN 50 - 100 :**



Repère	Désignation	Matériaux
1	Corps	Fonte EN-GJL-250
2	Ogive	Fonte EN-GJS-400-15
3	Axe	Inox AISI 304L
4	Guide	Fonte EN-GJS-400-15
5	Ressort	Inox AISI 302
6	Joint	EPDM
7	Bague de guidage	Bronze
8	Goupille	Inox AISI 304

**CLAPET DE NON RETOUR SIMPLE GUIDAGE A OGIVE FONTE AVEC CREPINE A BRIDES PN16**

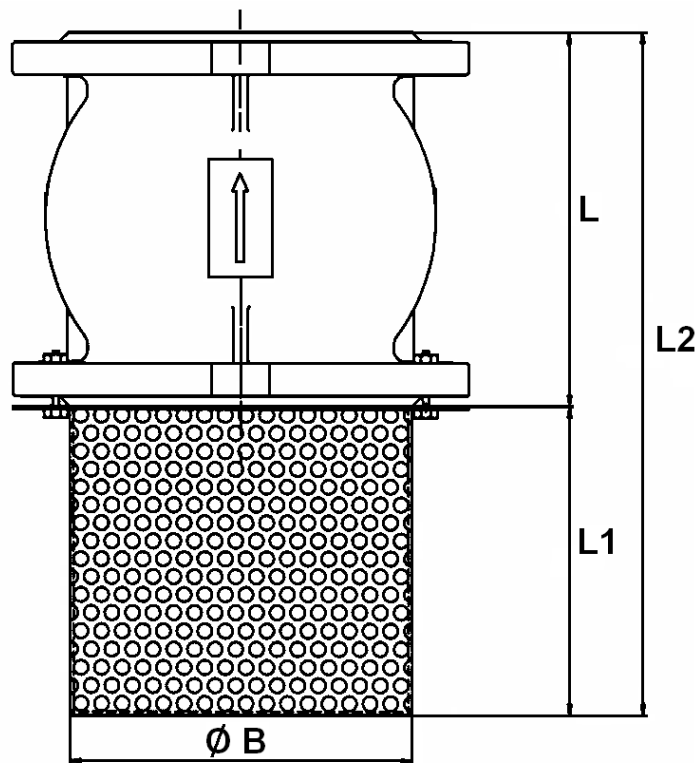
**NOMENCLATURE DN 125 - 300 :**



Repère	Désignation	Matériaux DN125-200	Matériaux DN250-300
1	Corps	Fonte EN-GJL-250	Fonte EN-GJS-400-15
2	Ogive	Fonte EN-GJS-400-15	Fonte EN-GJS-400-15
3	Axe	Inox AISI 304L	Inox AISI 304
4	Guide	Fonte EN-GJS-400-15	Fonte EN-GJS-400-15
5	Ressort	Inox AISI 302	Inox AISI 302
6	Joint	EPDM	EPDM
7	Bague de guidage	Bronze	Bronze
8	Goupille	Inox AISI 304	Inox AISI 304
9	Ecrou	Inox AISI 304	Inox AISI 304
10	Joint torique	EPDM	EPDM

**CLAPET DE NON RETOUR SIMPLE GUIDAGE A OGIVE FONTE AVEC CREPINE A BRIDES PN16**

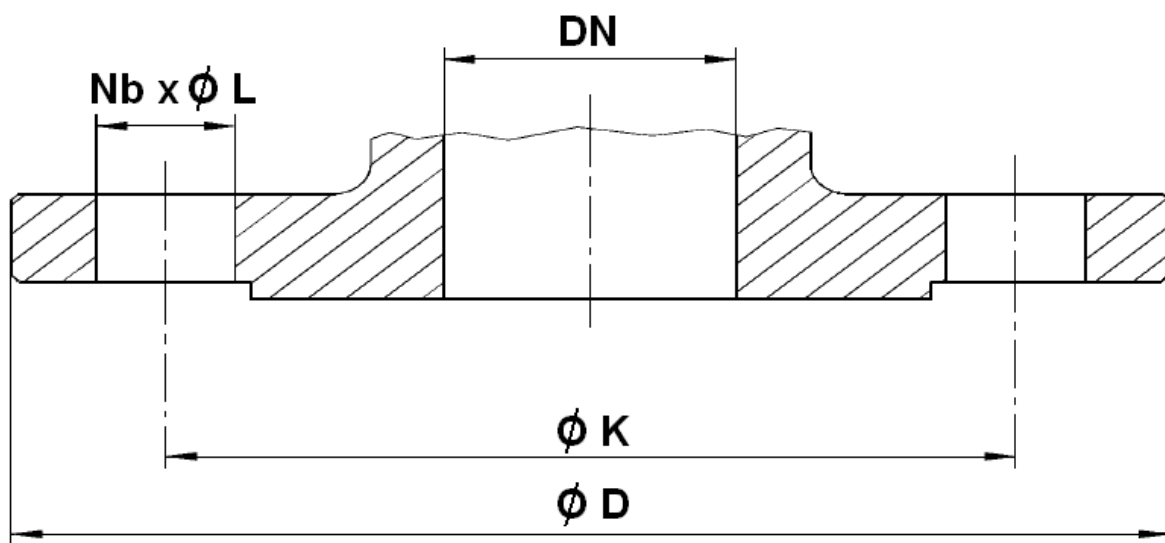
**DIMENSIONS ( en mm ) :**



DN	50	65	80	100	125	150	200	250	300
L	105	120	140	165	195	230	290	355	400
L1	77	110	125	155	170	220	300	390	410
L2	182	230	265	320	365	450	590	745	810
Ø B	93	113	128	148	178	200	255	310	360
Maille	6	6	6	6	6	6	6	6	6
Poids (en Kg)	6.01	8.98	10.95	14.73	21	28.88	49.58	81.58	133.38
Ref.	363050	363065	363080	363100	363125	363150	363200	363250	363300

**CLAPET DE NON RETOUR SIMPLE GUIDAGE A OGIVE FONTE AVEC CREPINE A BRIDES PN16**

**DIMENSIONS BRIDES ( en mm ) :**



DN	50	65	80	100	125	150	200	250	300
Ø D	165	185	200	220	250	285	340	405	460
Ø K	125	145	160	180	210	240	295	355	410
Nb x Ø L	4 x 19	4 x 19	8 x 19	8 x 19	8 x 19	8 x 23	12 x 23	12 x 28	12 x 28



**CLAPET DE NON RETOUR SIMPLE GUIDAGE A OGIVE FONTE AVEC CREPINE A BRIDES PN16****NORMALISATIONS :**

- Fabricant certifié ISO 9001 : 2015 et ISO 14001 : 2015
- DIRECTIVE 2014/68/UE : Produits exclus de la directive ( Article 1, § 2.b )
- Attestation de conformité sanitaire **A.C.S. N° 15 ACC LY 514**
- Tests d'étanchéité suivant la norme ISO 5208, Taux A
- Brides R.F. suivant la norme EN 1092-2 PN10-16

**PRECONISATIONS :** Les avis et conseils, les indications techniques, les propositions, que nous pouvons être amenés à donner ou à faire, n'impliquent de notre part aucune garantie. Il ne nous appartient pas d'apprécier les cahiers des charges ou descriptifs fournis. Il appartient au client de vérifier l'adéquation entre le choix du matériel et les conditions réelles d'utilisation.