

Hauptmerkmale:

- Für Flüssigkeiten
- Werkstoffe: Messing oder Edelstahl 316L
- Für Rohrleitungen DN25 - DN200
- Einstellbarer Schalterpunkt
- Medientemperatur: maximal 120°C
- Wechslerkontakt, 24 - 250V AC, 15 (8)A
- Schmutzunempfindlichkeit
- Hohe Schaltleistung
- Einfache Montage
- Geringer Druckverlust

**Anwendungen:**

- Kühlsysteme und Kühlkreisläufe
- Heizungs- und Klimaanlage
- Filtrationen

Beschreibung:

Die Strömungswächter des Typs CDSP werden zur Überwachung von Volumenströmen flüssiger Medien in Rohrleitungen eingesetzt.

Der Strömungswächter zeichnet sich durch zuverlässige Funktion und einfache Bedienung aus. Durch die Verwendung eines Faltenbalgs ist der elektrische Geräteteil hermetisch vom Strömungsmedium getrennt. Alle Geräte sind mit vier einzelnen Paddeln ausgestattet, die kombiniert werden können. Die Wahl der Kombination richtet sich nach dem Rohrdurchmesser. Ggf. müssen die Paddel entsprechend der verwendeten Rohrgröße gekürzt werden.

Der Strömungswächter wird so in Rohrleitungen eingebaut, dass sein Paddel quer zur Strömung ausgerichtet ist. Durch die strömende Flüssigkeit wird das Paddel ausgelenkt und betätigt den eingebauten Mikroschalter. Solange die Flüssigkeit nicht strömt ist das Paddel in seiner Ruhestellung.

Technische Daten:

Gehäuse: lackiertes Aluminium mit ABS-Abdeckung,
Pg11-Kabelverschraubung

el. Kontakt: Wechslerkontakt, 24 - 250V AC, 15 (8)A

Technische Daten (Fortsetzung):

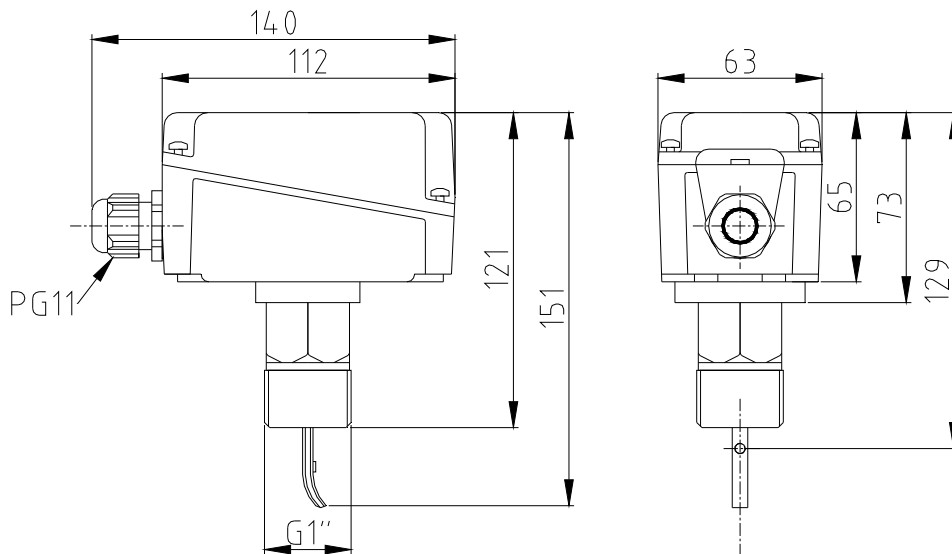
DN	CDSP 25 I		CDSP / F		montierte Paddel
	Abschaltwert (m³/h Wasser)	Einschaltwert (m³/h Wasser)	Abschaltwert (m³/h Wasser)	Einschaltwert (m³/h Wasser)	
25	0,6 - 2	1 - 2,1	0,2 - 1	0,6 - 1,1	1
32	0,8 - 2,8	1,3 - 3	0,25 - 1,4	0,9 - 1,6	1
40	1,1 - 3,7	1,7 - 4,0	0,5 - 1,9	1,2 - 2,2	1
50	2,2 - 5,7	3,1 - 6,1	0,9 - 3,6	2,3 - 4,1	1+2
65	2,7 - 6,5	4 - 7	1,2 - 4,9	3,1 - 5,5	1+2
80	4,3 - 10,7	6,2 - 11,4	2,1 - 7,4	4,9 - 8,2	1+2+3
100 ①	6,1 - 17,3	8 - 18,4	3,3 - 11,6	7,7 - 13	1+2+3
100 ②	11,4 - 27,7	14,7 - 29	4,9 - 17,1	11,3 - 19,1	1+2+3+4
125 ①	9,3 - 25,2	12,9 - 26,8	5 - 17,5	11,5 - 19,6	1+2+3
125 ②	22,9 - 53,3	28,4 - 55,6	3,7 - 34	22,4 - 37,9	1+2+3+4
150 ①	12,3 - 30,6	16,8 - 32,7	6,1 - 21,4	14,1 - 23,9	1+2+3
150 ②	35,9 - 81,7	43,1 - 85,1	13,6 - 47,6	37,5 - 53,1	1+2+3+4
200 ①	38,6 - 90,8	46,5 - 94,2	21,7 - 55,3	36,5 - 61,8	1+2+3
200 ②	72,6 - 165,7	85,1 - 172,5	25,7 - 90,1	59 - 100,7	1+2+3+4

- ① wenn alle Paddel (1+2+3+4) montiert sind
- ② wenn nur die Paddel 1+2+3 montiert sind

CE-Kennzeichen:

Das Gerät erfüllt die gesetzlichen Anforderungen der zutreffenden EU-Richtlinien

Abmessungen:



Bestellinformationen:

Art.-Nr.	Bezeichnung	Beschreibung
712 400	CDSP 25 I	Strömungswächter Edelstahl (316L)
712 500	CDSP / F	Strömungswächter für geringe Strömung 316L
712 410	CDSP 25 L	Strömungswächter Messing
712 510	CDSP 25 / FL	Strömungswächter für geringe Strömung Messing

Wir behalten uns die jederzeitige Änderung von technischen Auslegungen, Werkstoffen etc. vor