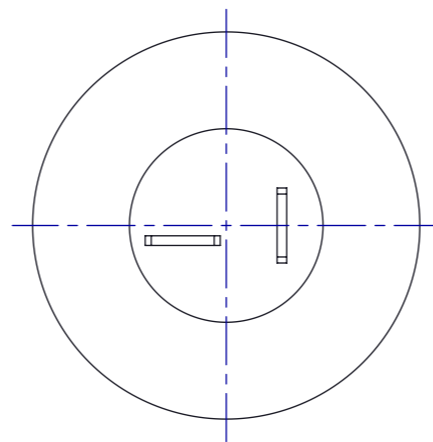
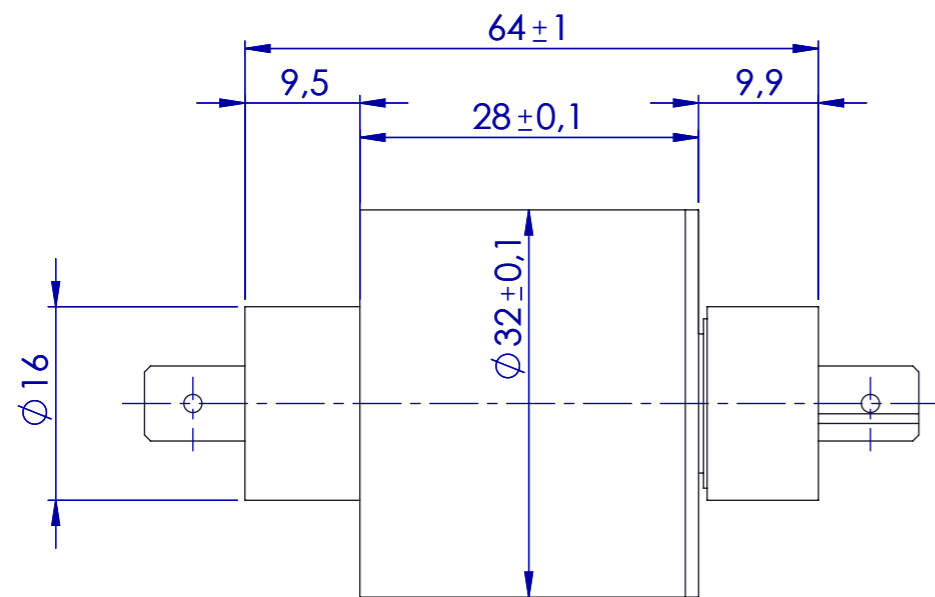
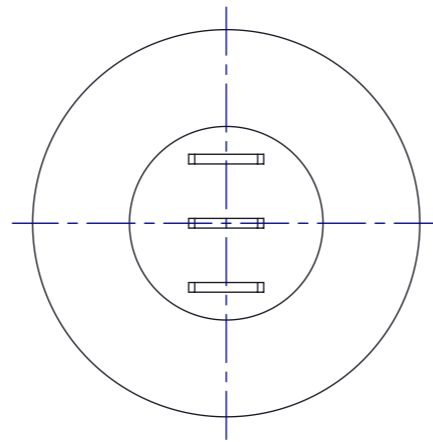
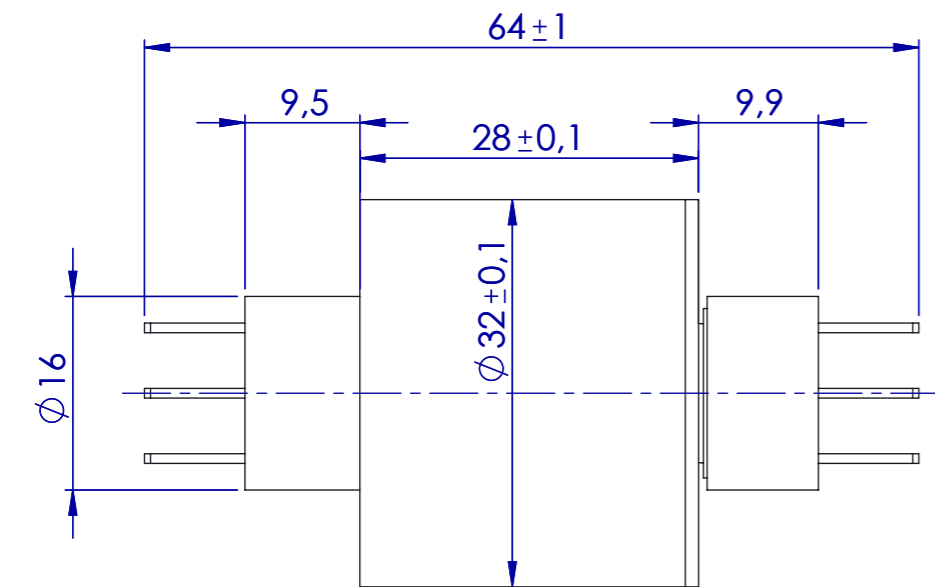
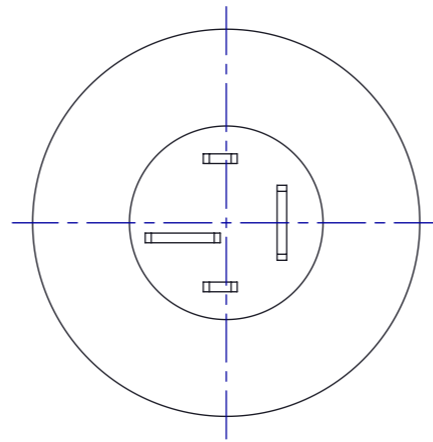
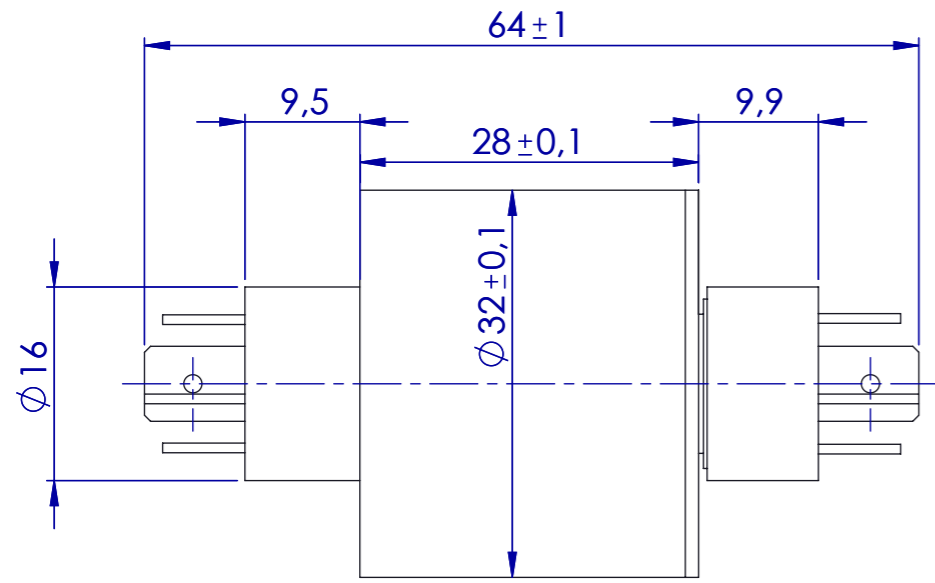


All rights strictly reserved.
 Reproduction or issue to third parties in any form whatever is not permitted without written authority from the property

Tutti i diritti sono strettamente riservati. La riproduzione o la comunicazione a terzi è vietata in qualunque forma senza autorizzazione scritta della proprietà



Ring side ← | → Brush side

| | Total | Power | Signals | Weight(kg) | Power | Signals |
|---------------------|-------|-------|---------|------------|---------|---------|
| | | 14A | 2A | | Faston | Faston |
| SVTS B 01-S-A-02/00 | 2 | 2 | - | 0,05 | 0.8x6.3 | - |
| SVTS B 01-S-A-03/00 | 3 | 3 | - | 0,05 | 0.8x6.3 | - |
| SVTS B 01-S-A-02/02 | 4 | 2 | 2 | 0,05 | 0.8x6.3 | 0.8x2.8 |

| | |
|----------------------------|---------------------------|
| Contact material | precious metals |
| Faston 2A (mm) | 0,8x6,3 |
| Faston 14A (mm) | 0,8x2,8 |
| Dielectric strength | 500VAC@60Hz,60s |
| Insulation resistance | ≥1000MΩ/500Vdc |
| Dynamic contact resistance | <100mΩ @6Vdc 50mA 5RPM |
| Operating Speed | 400rpm |
| Temperature | -20°C ~ +80°C |
| Housing material | Engineering plastic |
| Shaft material | Engineering plastic |
| Protection degree | IP51 |
| Bearings | steel ball bearings |

| | | | | | | | | | | | |
|------------------------|---|------------|--------------------------------|--|-------|---|------------|--|------------------|--|--------------------------|
| TRATTAMENTO TREATMENT: | 4 | | | | | | | | | | |
| | 3 | 01/06/2016 | Aggiornamento Part Number | | | | | | | | |
| | 2 | 02/11/2015 | Aggiunti valori di massa | | | | | | | | |
| | 1 | 05/03/2013 | Modifica specifiche elettriche | | | | | | | | |
| | 0 | 12/10/2012 | Prima emissione | | | | | | | | |
| MATERIALE MATERIAL: | REV. Nr | DATA/DATE | DESCRIZIONE/DESCRIPTION | | | | | | | | |
| | REV N° | DATA/DATE | DESCRIZIONE/DESCRIPTION | | | | | | | | |
| PESO WEIGHT | Tolleranze/Tolerances UNI EN 22768-1 | | TITLE - TITOLO | | | | | | | | |
| | <table border="1"> <tr><td>FINE</td><td></td></tr> <tr><td>MEDIA</td><td>x</td></tr> <tr><td>GROSSOLANA</td><td></td></tr> <tr><td>MOLTO GROSSOLANA</td><td></td></tr> </table> | | FINE | | MEDIA | x | GROSSOLANA | | MOLTO GROSSOLANA | | DRAWING Nr. - DISEGNO N° |
| FINE | | | | | | | | | | | |
| MEDIA | x | | | | | | | | | | |
| GROSSOLANA | | | | | | | | | | | |
| MOLTO GROSSOLANA | | | | | | | | | | | |
| | DATE DATA 12/10/2012 | | SH. FG. 1 | | | | | | | | |
| | CHECK CONTR. AG | | DRAW. DIS. AG | | | | | | | | |
| | FORM A3 | | CODICE SERVOTECNICA | | | | | | | | |
| | | | 000-081 | | | | | | | | |

