



IT MOTORIDUTTORE A VITE SENZA FINE CON RIDUTTORE EPICICLOIDALE

MOTORE: asincrono monofase o trifase a 2 o 4 poli, in forma chiusa con ventilazione esterna. Protettore termico di sicurezza nel tipo monofase. Avvolgimento classe F. Protezione IP65 secondo norme CEI EN 60529. **RIDUTTORE:** con carcassa in alluminio pressofuso nel primo stadio di riduzione a vite senza fine, ed in acciaio nel secondo stadio di riduzione di tipo epicicloidale a tre satelliti interni. Corona in bronzo CARO, durezza 120÷160 HB. Vite in acciaio temprato con filetto rettificato ruotante su cuscinetti a sfera. Lubrificazione con olio speciale a lunga durata. Anelli di tenuta in gomma speciale per alte temperature. I rapporti di riduzione disponibili (i) sono 9, da 37,5 a 400. Coppia nominale 23,5 Nm. Versione B3 o B5. B5/S sinistro - B5/D destro.

EN WORM GEAR MOTOR WITH PLANETARY REDUCTION GEAR

MOTOR: asynchronous single or three phase with 2 or 4 poles, totally enclosed with external ventilation. Thermal safety cutout on single phase model. Class F winding. IP65 protection according to CEI EN 60529. **GEAR UNIT:** with die-cast aluminium casing in the first reduction stage, with worm screw and steel casing in the second planetary stage, with CARO bronze ring, 120÷160 HB hardness. Hardened steel screw with ground thread rotating on ball and roller bearings. Lubrication with special long life oil. Sealing rings made in special rubber for high temperatures. 9 gear ratios (i) available, from 37.5 to 400. Rated torque 23.5 Nm. Version B3 or B5. B5/S left version - B5/D right version.

DE SCHNECKENGETRIEBEMOTOR MIT PLANETENGETRIEBE

MOTOR: Einphasen- oder Drehstrom-Asynchronmotor, zwei- oder vierpolig, in geschlossener Ausführung mit externer Belüftung. Thermoschutzschalter bei der einphasigen Ausführung. Isolationsklasse F. Schutzart IP65 gem. CEI EN 60529. **UNTERSETZUNGSGETRIEBE:** Getriebegehäuse aus Alu-Druckguss für die erste Untersetzungsstufe mit Schnecke, und aus Stahl für die zweite Untersetzungsstufe mit drei internen Planetenrädern. Zahnkranz aus CAROBRONZE mit Härte 120÷160 HB. Schnecke aus gehärtetem Stahl mit geschliffenem Gewinde auf Kugellagern drehend. Schmierung mit Spezialöl mit Langzeitschmierung. Dichtungsringe aus hitzebeständigem Gummi. Es gibt 9 Untersetzungsverhältnisse (i), von 37,5 bis 400. Nennrehmoment 23,5 Nm. Bauformen B3 oder B5. B5/S Linke Ausführung - B5/D Rechte Ausführung.

FR MOTOREDUCTEUR A VIS SANS FIN AVEC REDUCTEUR EPICYCLOÏDAL

MOTEUR: asynchrone monophasé ou triphasé à 2 ou 4 pôles, fermé avec ventilation extérieure. Protection thermique de sécurité dans le modèle monophasé. Enroulement classe F. Protection IP 65, conformément aux normes CEI EN 60529. **REDUCTEUR:** premier étage de réduction à vis sans fin avec carcasse en aluminium moulé sous pression, deuxième étage de réduction épicycloïdal à trois satellites internes, en acier. Couronne en CARO bronze, dureté 120÷160 HB. Vis en acier trempé filet rectifié sur roulement à billes. Lubrification par huile spéciale longue durée. Les joints d'étanchéité sont en élastomère spécial pour hautes températures. 9 rapports de réduction disponibles (i), de 37,5 à 400. Couple nominal 23,5 Nm. Versions B3 ou B5. B5/S version gauche - B5/D version droite.

ES MOTORREDUCTOR DE TORNILLOS SIN FIN CON REDUCTOR EPICICLOIDAL

MOTOR: asincrono monofásico o trifásico de 2 ó 4 polos, en forma cerrada con ventilación externa. Protector térmico de seguridad en el tipo monofásico. Aislamiento clase F. Protección IP 65 según normas CEI EN 60529. **REDUCTOR:** con carcasa de aluminio inyectado a presión en la primera etapa de reducción con tornillo sin fin, y de acero en la segunda etapa de reducción de tipo epicicloidale con tres satélites internos. Corona de bronce CARO, dureza 120÷160 HB. Tornillo de acero templado con filete rectificado que gira sobre cojinetes de bolas. Lubricación con aceite especial de larga duración. Retenes de estanqueidad de goma especial para altas temperaturas. Las relaciones de reducción disponibles (i) son 9, de 37,5 a 400. Par nominal 23,5 Nm. Versión B3 ó B5. B5/S izquierdo - B5/D derecho.

IT N.B. Per una corretta scelta del motoriduttore si consiglia di attenersi alle tabelle riportate a pag. 136-137. Per i giri motore a carico riferirsi alla serie AM pag. 16. Questi motoriduttori hanno necessità di un certo rodaggio, pertanto, nelle prime 30 ore di funzionamento, si noterà una coppia inferiore ai dati riportati. A richiesta é possibile fornire il motore con freno elettromagnetico alimentato a 230 Vac, contraddistinto con lettera KA(MCEKA), vedi caratteristiche a pag. 138.

EN N.B. For the correct choice of the gearmotor, please refer to the tables on page 136-137. Refer to AM series page 16 for motor revs under load. These geared motors require a running-in period. Therefore, during the first 30 working hours, the resulting torque will be lower than the values given. On request, motor can be supplied with electromagnet brake at 230 Vac, marked with letter KA(MCEKA), see specifications on page 138.

DE ANMERKUNG. Für die richtige Wahl des Getriebemotors wird empfohlen, die Tabellen auf Seite 136-137 zu beachten. Für die Motordrehzahl unter Belastung vgl. Serie AM auf Seite 16. Diese Getriebemotoren benötigen eine gewisse Einlaufzeit, daher kann das Drehmoment in den ersten 30 Betriebsstunden niedriger sein als die angegebenen Daten. Auf Wunsch ist der Motor mit elektromagnetischer Scheibenbremse, 230 Vac, gekennzeichnet mit dem Buchstaben KA (MCEKA), erhältlich, Beschreibung s. Seite 138.

FR N.B. Pour un choix correct du motoréducteur, il est conseillé de consulter les tableaux, page 136-137. Pour le nombre de tours moteur en charge consulter la série AM, page 16. Ces motoréducteurs ont besoin d'une certaine période de rodage. Par conséquent, pendant les 30 premières heures de fonctionnement, le couple sera inférieur aux données indiquées. Sur demande, il est possible de livrer le moteur avec frein électromagnétique alimenté en 230 Vac, avec la désignation KA (MCEKA), voir caractéristiques, page 138.

ES N.B. Para una selección correcta del motorreductor se aconseja ajustarse a las tablas presentadas en la página 136-137. Para las revoluciones motor bajo carga hágase referencia a la serie AM en la página 16. Estos motorreductores necesitan un cierto rodaje. Por lo tanto, en las primeras 30 horas de funcionamiento, se notará un par menor que los datos presentados. A petición es posible suministrar el motor con freno electromagnético alimentado con 230 Vac, que se distingue por la letra KA (MCEKA), ver características en la pag. 138.



| Tipo Type Typ Type Tipo | Rapporto Ratio Übersetzungs- verhältnis Rapport Relación | Potenza resa Delivered power Abgegebene Leistung Puissance développée Potencia entregada | Giri entrata a vuoto Input r.p.m. no-load Eingangsdrehzahl unbelastet Tours en entrée à vide Revoluciones entrada sin carga | Giri uscita a vuoto Output r.p.m. no-load Ausgangsdrehzahl unbelastet Tours à la sortie à vide Revoluciones salida sin carga | Coppia nominale Rated torque Nenn Drehmoment Couple nominal Par nominal | Tensione Voltage Spannung Voltage Tensión | Corrente Current Strom Courant Intensidad | Condensatore Capacitor Kondensator Condensateur Condensador |
|-------------------------------------|---|--|---|--|---|---|---|---|
| | i | W | rpm | rpm | Nm | Vac - 50 Hz | A | µF |
| MCE 100P | 37,5 | 35 | 2800 | 74 | 3,8 | 230 | 0,41 | 3,15 |
| MCE 160P2 | 37,5 | 60 | 2800 | 74 | 7,1 | 230 | 0,54 | 4 |
| MCE 240P3 | 37,5 | 140 | 2800 | 74 | 16,4 | 230 | 1,03 | 8 |
| MCE 80P | 37,5 | 15 | 1400 | 37 | 3,8 | 230 | 0,33 | 4 |
| MCE 110P2 | 37,5 | 19 | 1400 | 37 | 4,8 | 230 | 0,41 | 5 |
| MCE 165P3 | 37,5 | 44 | 1400 | 37 | 11,2 | 230 | 0,53 | 4 |
| MCE 244PT | 37,5 | 49 | 2800 | 74 | 5,8 | 230Δ 400Υ | 0,52Δ 0,30Υ | - |
| MCE 320P2T | 37,5 | 74 | 2800 | 74 | 8,7 | 230Δ 400Υ | 0,62Δ 0,36Υ | - |
| MCE 440P3T | 37,5 | 180 | 2800 | 74 | 21,3 | 230Δ 400Υ | 0,90Δ 0,52Υ | - |
| MCE 110PT | 37,5 | 14 | 1400 | 37 | 3,4 | 230Δ 400Υ | 0,25Δ 0,14Υ | - |
| MCE 145P2T | 37,5 | 18 | 1400 | 37 | 4,4 | 230Δ 400Υ | 0,32Δ 0,18Υ | - |
| MCE 230P3T | 37,5 | 63 | 1400 | 37 | 16,4 | 230Δ 400Υ | 0,58Δ 0,34Υ | - |
| MCE 100P | 50 | 35 | 2800 | 56 | 5,3 | 230 | 0,41 | 3,15 |
| MCE 160P2 | 50 | 60 | 2800 | 56 | 9,2 | 230 | 0,54 | 4 |
| MCE 240P3 | 50 | 140 | 2800 | 56 | 21,2 | 230 | 1,03 | 8 |
| MCE 80P | 50 | 15 | 1400 | 28 | 4,8 | 230 | 0,33 | 4 |
| MCE 110P2 | 50 | 19 | 1400 | 28 | 6,3 | 230 | 0,41 | 5 |
| MCE 165P3 | 50 | 44 | 1400 | 28 | 15 | 230 | 0,53 | 4 |
| MCE 244PT | 50 | 49 | 2800 | 56 | 7,7 | 230Δ 400Υ | 0,52Δ 0,30Υ | - |
| MCE 320P2T | 50 | 74 | 2800 | 56 | 11,6 | 230Δ 400Υ | 0,62Δ 0,36Υ | - |
| MCE 440P3T | 50 | 180 | 2800 | 56 | *23,5 | 230Δ 400Υ | 0,90Δ 0,52Υ | - |
| MCE 110PT | 50 | 14 | 1400 | 28 | 4,4 | 230Δ 400Υ | 0,25Δ 0,14Υ | - |
| MCE 145P2T | 50 | 18 | 1400 | 28 | 5,8 | 230Δ 400Υ | 0,32Δ 0,18Υ | - |
| MCE 230P3T | 50 | 63 | 1400 | 28 | 21,3 | 230Δ 400Υ | 0,58Δ 0,34Υ | - |
| MCE 100P | 75 | 35 | 2800 | 37 | 7,7 | 230 | 0,41 | 3,15 |
| MCE 160P2 | 75 | 60 | 2800 | 37 | 13,5 | 230 | 0,54 | 4 |
| MCE 240P3 | 75 | 140 | 2800 | 37 | *23,5 | 230 | 1,03 | 8 |
| MCE 80P | 75 | 15 | 1400 | 18,5 | 7,2 | 230 | 0,33 | 4 |
| MCE 110P2 | 75 | 19 | 1400 | 18,5 | 9,2 | 230 | 0,41 | 5 |
| MCE 165P3 | 75 | 44 | 1400 | 18,5 | 21,8 | 230 | 0,53 | 4 |
| MCE 244PT | 75 | 49 | 2800 | 37 | 11,1 | 230Δ 400Υ | 0,52Δ 0,30Υ | - |
| MCE 320P2T | 75 | 74 | 2800 | 37 | 16,4 | 230Δ 400Υ | 0,62Δ 0,36Υ | - |
| MCE 440P3T | 75 | 180 | 2800 | 37 | *23,5 | 230Δ 400Υ | 0,90Δ 0,52Υ | - |
| MCE 110PT | 75 | 14 | 1400 | 18,5 | 6,8 | 230Δ 400Υ | 0,25Δ 0,14Υ | - |
| MCE 145P2T | 75 | 18 | 1400 | 18,5 | 8,7 | 230Δ 400Υ | 0,32Δ 0,18Υ | - |
| MCE 230P3T | 75 | 63 | 1400 | 18,5 | *23,5 | 230Δ 400Υ | 0,58Δ 0,34Υ | - |

(IT) (*) - I valori relativi alla coppia contrassegnati con l'asterisco non devono assolutamente essere superati, in quanto, con i rapporti elevati, la potenza motore è notevolmente superiore alla portata del riduttore.

(EN) (*) - Under no circumstances should the torque values marked with an asterisk be exceeded, as for the higher gear ratios the motor power is considerably higher than the capacity of the gear unit.

(DE) (*) - Die mit einem Stern bezeichneten Drehmomente dürfen keinesfalls überschritten werden, da bei hohen Übersetzungen die Motorleistung viel höher als die zulässige Belastung des Getriebes ist.

(FR) (*) - Les valeurs correspondants au couple, marqués par un astérisque, ne doivent absolument pas être dépassés car, en cas des rapports élevés, la puissance du moteur est considérablement supérieure à la capacité du réducteur.

(ES) (*) - Los valores referentes al par marcados con el asterisco, no se deben en absoluto superar, ya que, con las altas relaciones, la potencia del motor es notablemente mayor que la capacidad del reductor.



MCE

| Tipo Type Typ Type Tipo | Rapporto Ratio Übersetzungs- verhältnis Rapport Relación | Potenza resa Delivered power Abgegebene Leistung Puissance développée Potencia entregada | Giri entrata a vuoto Input r.p.m. no-load Eingangsdrehzahl unbelastet Tours en entrée à vide Revoluciones entrada sin carga | Giri uscita a vuoto Output r.p.m. no-load Ausgangsdrehzahl unbelastet Tours à la sortie à vide Revoluciones salida sin carga | Coppia nominale Rated torque Nenn Drehmoment Couple nominal Par nominal | Tensione Voltage Spannung Voltage Tensión | | Corrente Current Strom Courant Intensidad | Condensatore Capacitor Kondensator Condensateur Condensador | |
|-------------------------------------|---|--|---|--|---|---|------|---|---|---|
| | i | W | rpm | rpm | Nm | Vac - 50 Hz | | A | µF | |
| MCE 100P | 100 | 35 | 2800 | 28 | 11,5 | 230 | | 0,41 | 3,15 | |
| MCE 160P2 | 100 | 60 | 2800 | 28 | 16,4 | 230 | | 0,54 | 4 | |
| MCE 240P3 | 100 | 140 | 2800 | 28 | *23,5 | 230 | | 1,03 | 8 | |
| MCE 80P | 100 | 15 | 1400 | 14 | 8,7 | 230 | | 0,33 | 4 | |
| MCE 110P2 | 100 | 19 | 1400 | 14 | 11,1 | 230 | | 0,41 | 5 | |
| MCE 165P3 | 100 | 44 | 1400 | 14 | *23,5 | 230 | | 0,53 | 4 | |
| MCE 244PT | 100 | 49 | 2800 | 28 | 13,5 | 230Δ | 400Υ | 0,52Δ | 0,30Υ | - |
| MCE 320P2T | 100 | 74 | 2800 | 28 | 20,3 | 230Δ | 400Υ | 0,62Δ | 0,36Υ | - |
| MCE 440P3T | 100 | 180 | 2800 | 28 | *23,5 | 230Δ | 400Υ | 0,90Δ | 0,52Υ | - |
| MCE 110PT | 100 | 14 | 1400 | 14 | 8,2 | 230Δ | 400Υ | 0,25Δ | 0,14Υ | - |
| MCE 145P2T | 100 | 18 | 1400 | 14 | 10,6 | 230Δ | 400Υ | 0,32Δ | 0,18Υ | - |
| MCE 230P3T | 100 | 63 | 1400 | 14 | *23,5 | 230Δ | 400Υ | 0,58Δ | 0,34Υ | - |
| MCE 100P | 150 | 35 | 2800 | 18 | 13,5 | 230 | | 0,41 | 3,15 | |
| MCE 160P2 | 150 | 60 | 2800 | 18 | 23,2 | 230 | | 0,54 | 4 | |
| MCE 80P | 150 | 15 | 1400 | 9 | 12,6 | 230 | | 0,33 | 4 | |
| MCE 165P3 | 150 | 44 | 1400 | 9 | *23,5 | 230 | | 0,53 | 4 | |
| MCE 110P2 | 150 | 19 | 1400 | 9 | 15,5 | 230 | | 0,41 | 5 | |
| MCE 244PT | 150 | 49 | 2800 | 18 | 18,8 | 230Δ | 400Υ | 0,52Δ | 0,30Υ | - |
| MCE 320P2T | 150 | 74 | 2800 | 18 | *23,5 | 230Δ | 400Υ | 0,62Δ | 0,36Υ | - |
| MCE 110PT | 150 | 14 | 1400 | 9 | 11,6 | 230Δ | 400Υ | 0,25Δ | 0,14Υ | - |
| MCE 145P2T | 150 | 18 | 1400 | 9 | 14,5 | 230Δ | 400Υ | 0,32Δ | 0,18Υ | - |
| MCE 100P | 200 | 35 | 2800 | 14 | 17 | 230 | | 0,41 | 3,15 | |
| MCE 160P2 | 200 | 60 | 2800 | 14 | *23,5 | 230 | | 0,54 | 4 | |
| MCE 80P | 200 | 15 | 1400 | 7 | 15,5 | 230 | | 0,33 | 4 | |
| MCE 165P3 | 200 | 44 | 1400 | 7 | *23,5 | 230 | | 0,53 | 4 | |
| MCE 110P2 | 200 | 19 | 1400 | 7 | 19,3 | 230 | | 0,41 | 5 | |
| MCE 244PT | 200 | 49 | 2800 | 14 | 23,2 | 230Δ | 400Υ | 0,52Δ | 0,30Υ | - |
| MCE 320P2T | 200 | 74 | 2800 | 14 | *23,5 | 230Δ | 400Υ | 0,62Δ | 0,36Υ | - |
| MCE 110PT | 200 | 14 | 1400 | 7 | 14,5 | 230Δ | 400Υ | 0,25Δ | 0,14Υ | - |
| MCE 145P2T | 200 | 18 | 1400 | 7 | 18,3 | 230Δ | 400Υ | 0,32Δ | 0,18Υ | - |
| MCE 100P | 300 | 35 | 2800 | 9 | *23,5 | 230 | | 0,41 | 3,15 | |
| MCE 80P | 300 | 15 | 1400 | 4,5 | 22,2 | 230 | | 0,33 | 4 | |
| MCE 110P2 | 300 | 19 | 1400 | 4,5 | *23,5 | 230 | | 0,41 | 5 | |
| MCE 244PT | 300 | 49 | 2800 | 9 | *23,5 | 230Δ | 400Υ | 0,52Δ | 0,30Υ | - |
| MCE 110PT | 300 | 14 | 1400 | 4,5 | 20,3 | 230Δ | 400Υ | 0,25Δ | 0,14Υ | - |
| MCE 145P2T | 300 | 18 | 1400 | 4,5 | *23,5 | 230Δ | 400Υ | 0,32Δ | 0,18Υ | - |



| Tipo Type Typ Type Tipo | Rapporto Ratio Übersetzungs- verhältnis Rapport Relación | Potenza resa Delivered power Abgegebene Leistung Puissance développée Potencia entregada | Giri entrata a vuoto Input r.p.m. no-load Eingangsdrehzahl unbelastet Tours en entrée à vide Revoluciones entrada sin carga | Giri uscita a vuoto Output r.p.m. no-load Ausgangsdrehzahl unbelastet Tours à la sortie à vide Revoluciones salida sin carga | Coppia nominale Rated torque Nenn Drehmoment Couple nominal Par nominal | Tensione Voltage Spannung Voltage Tensión | Corrente Current Strom Courant Intensidad | Condensatore Capacitor Kondensator Condensateur Condensador |
|-------------------------------------|---|--|---|--|---|---|---|---|
| | i | W | rpm | rpm | Nm | Vac - 50 Hz | A | µF |
| MCE 100P | 350 | 35 | 2800 | 8 | *23,5 | 230 | 0,41 | 3,15 |
| MCE 80P | 350 | 15 | 1400 | 4 | *23,5 | 230 | 0,33 | 4 |
| MCE 244PT | 350 | 49 | 2800 | 8 | *23,5 | 230Δ 400Υ | 0,52Δ 0,30Υ | - |
| MCE 110PT | 350 | 14 | 1400 | 4 | 21,7 | 230Δ 400Υ | 0,25Δ 0,14Υ | - |
| MCE 100P | 400 | 35 | 2800 | 7 | *23,5 | 230 | 0,41 | 3,15 |
| MCE 80P | 400 | 15 | 1400 | 3,5 | *23,5 | 230 | 0,33 | 4 |
| MCE 244PT | 400 | 49 | 2800 | 7 | *23,5 | 230Δ 400Υ | 0,52Δ 0,30Υ | - |
| MCE 110PT | 400 | 14 | 1400 | 3,5 | 23,2 | 230Δ 400Υ | 0,25Δ 0,14Υ | - |

(IT) (*) - I valori relativi alla coppia contrassegnati con l'asterisco non devono assolutamente essere superati, in quanto, con i rapporti elevati, la potenza motore è notevolmente superiore alla portata del riduttore.

(EN) (*) - Under no circumstances should the torque values marked with an asterisk be exceeded, as for the higher gear ratios the motor power is considerably higher than the capacity of the gear unit.

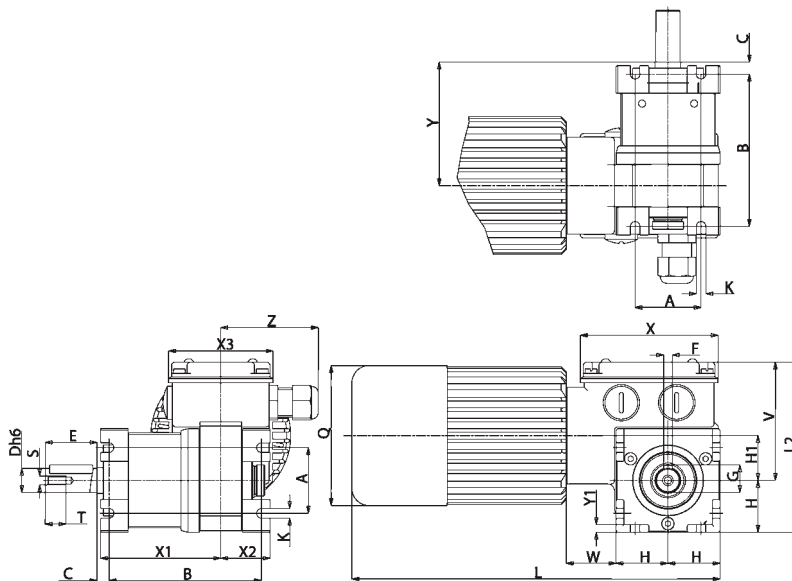
(DE) (*) - Die mit einem Stern bezeichneten Drehmomente dürfen keinesfalls überschritten werden, da bei hohen Übersetzungen die Motorleistung viel höher als die zulässige Belastung des Getriebes ist.

(FR) (*) - Les valeurs correspondants au couple, marqués par un astérisque, ne doivent absolument pas être dépassés car, en cas des rapports élevés, la puissance du moteur est considérablement supérieure à la capacité du réducteur.

(ES) (*) - Los valores referentes al par marcados con el asterisco, no se deben en absoluto superar, ya que, con las altas relaciones, la potencia del motor es notablemente mayor que la capacidad del reductor.

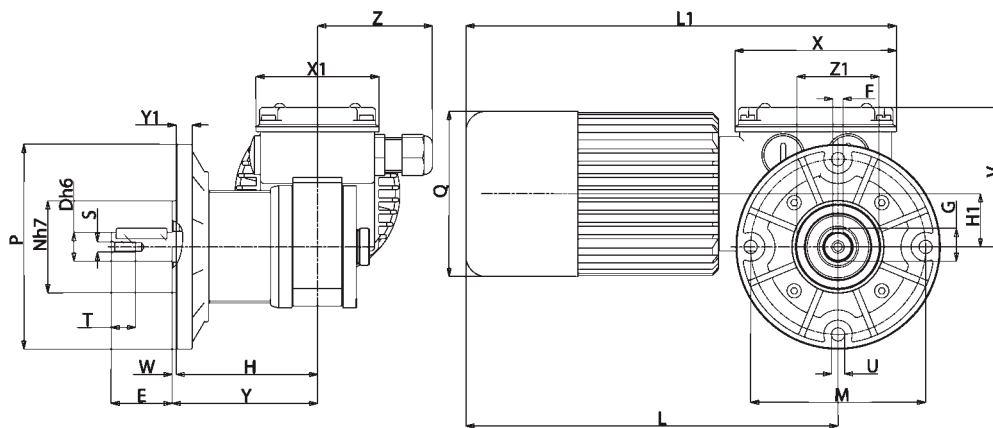


MCE



B3/S

| Tipo Type Typ Type Tipo | A | B | C | D | E | F | G | H | H1 | K | L | L1 | Q | S | T | V | W | X | X1 | X2 | X3 | Y | Y1 | Z | Peso Weight Gewicht Poids Peso kg |
|-------------------------------------|----|----|---|----|----|---|----|----|----|-----|-----|----|----|----|----|----|----|----|----|----|----|----|-----|----|--|
| MCE...P | 38 | 88 | 7 | 14 | 30 | 5 | 16 | 30 | 26 | 5,5 | 193 | 99 | 81 | M5 | 12 | 69 | 28 | 80 | 70 | 29 | 60 | 72 | 4,5 | 56 | 2,965 |
| MCE...P2 | 38 | 88 | 7 | 14 | 30 | 5 | 16 | 30 | 26 | 5,5 | 213 | 99 | 81 | M5 | 12 | 69 | 28 | 80 | 70 | 29 | 60 | 72 | 4,5 | 56 | 3,275 |
| MCE...P3 | 38 | 88 | 7 | 14 | 30 | 5 | 16 | 30 | 26 | 5,5 | 251 | 99 | 95 | M5 | 12 | 69 | 28 | 80 | 70 | 29 | 60 | 72 | 4,5 | 56 | 4,365 |



B5/S

| Tipo Type Typ Type Tipo | D | E | F | G | H | H1 | L | L1 | M | N | P | Q | S | T | U | V | W | X | X1 | Y | Y1 | Z | Z1 | Peso Weight Gewicht Poids Peso kg |
|-------------------------------------|----|----|---|----|----|----|-----|-----|----|----|-----|----|----|----|-----|----|---|----|----|----|----|----|----|--|
| MCE...P | 14 | 30 | 5 | 16 | 69 | 26 | 163 | 191 | 86 | 45 | 100 | 81 | M5 | 12 | 6,5 | 69 | 2 | 80 | 60 | 71 | 8 | 56 | 40 | 3,040 |
| MCE...P2 | 14 | 30 | 5 | 16 | 69 | 26 | 183 | 211 | 86 | 45 | 100 | 81 | M5 | 12 | 6,5 | 69 | 2 | 80 | 60 | 71 | 8 | 56 | 40 | 3,350 |
| MCE...P3 | 14 | 30 | 5 | 16 | 69 | 26 | 221 | 249 | 86 | 45 | 100 | 95 | M5 | 12 | 6,5 | 69 | 2 | 80 | 60 | 71 | 8 | 56 | 40 | 4,440 |

- IT** Nella versione autofrenante aggiungere alla sigla del tipo la lettera KA. Le quote L, L1, aumentano di 27 mm.
- EN** For the self-braking version, add the letter KA to the type designation. Dimensions L, L1, increase by 27 mm.
- DE** In der Ausführung als Bremsmotor ist der Typen-Kurzbezeichnung der Buchstabe KA beizufügen. Die Masse L, L1, werden um 27 mm erhöht.
- FR** Pour la version avec frein ajouter au sigle du type la lettre KA. Les dimensions L, L1 augmentent de 27 mm.
- ES** En la versión freno, añadir la letra KA a la sigla del tipo. Las cotas L, L1 aumentan de 27 mm.