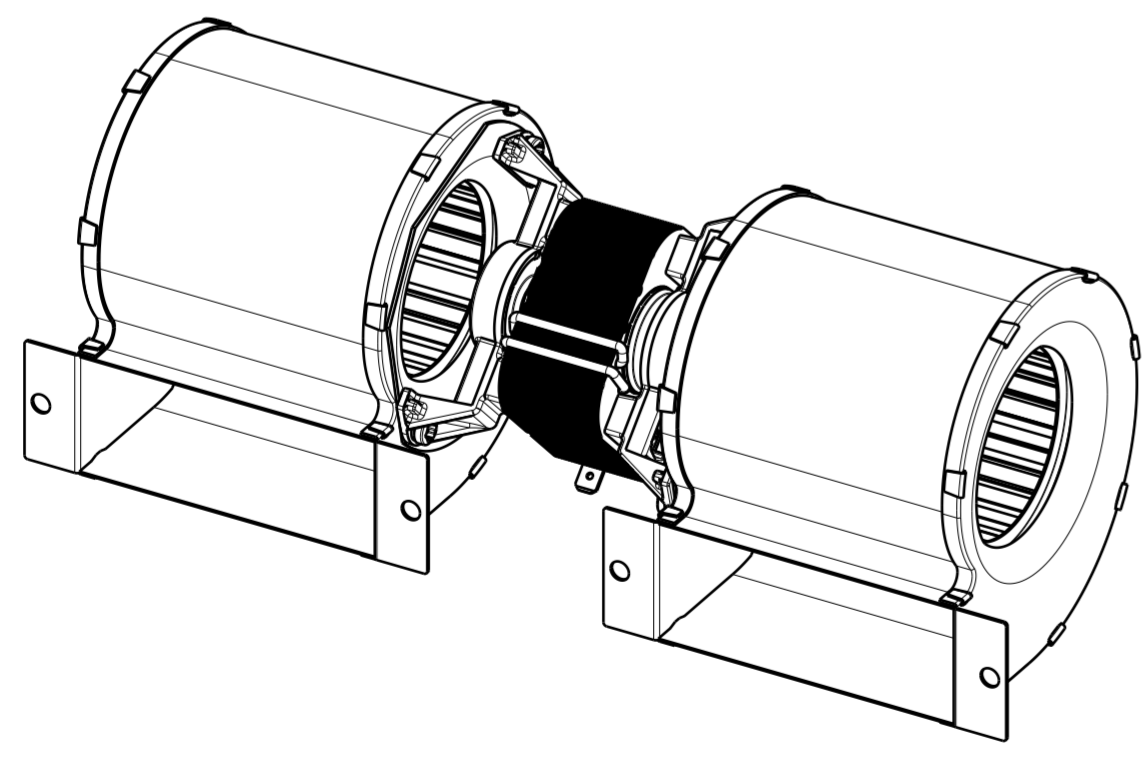
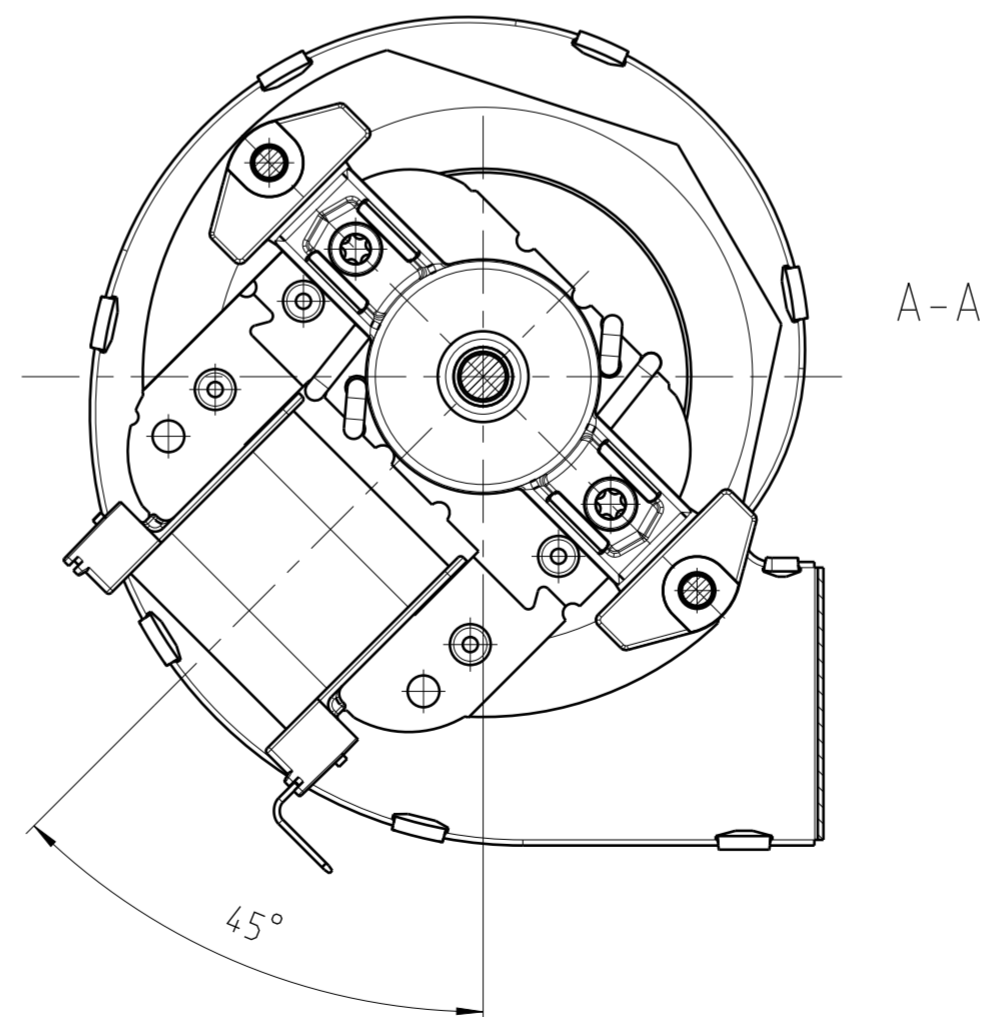


Flachstecker passend fuer
Steckhuelse 6.3-... DIN 46247
blade terminal suitable for
push-on contact 6.3-... DIN 46247



1:2



Gehaueseoberflaeche: verzinkt blank
surface of blowerhousing: zinc coated

WICHTIG - weitere mitgeltende Unterlagen:
- Spezifikation 5546031060_B03
- Einbau- und Sicherheitshinweise fuer
AC/DC-Einbaugeräte

IMPORTANT - further applicable documents:
- specification 5546031060_B03
- installation and safety instructions for
AC/DC built-in devices

= Aenderungsindex / change index

Tolerierung/tolerances ISO 8015		Zul. Abw./acc.diff.		Oberfl./face		Maßstab/scale		Geom.-Scht./geom.-key	
Fertigzustand/final state		DIN ISO 2768-CK				1:1			
Aenderungsnotiz/change note		Status/state		Freigegeben		Werkstoff/material		Radialluefter / radial blower	
Ausgabe/edition: 3		27.04.2015		Erlmeier				RLF67/7676ZA6-3030LH-605 arf	
-Position der Spulenkerperhaelften aktualisiert -position of bobbin updated		Freigabedatum/ release date		Freigeber/ releaser				Zeichnungsnummer/drawing number	
3		500000016215		ebmpapst				Blatt/ sheet	
Version		Aenderungsnr./change no.		ebm-papst Landshut GmbH		5546031060_Z10		1 / 1	
27.04.2015		Praktikant KO		Urspr./origin		Ers.f./sub.f.:		Ers.d./sub.by:	
Datum/date		Ersteller/creator		Urspr./origin		Ers.f./sub.f.:		Ers.d./sub.by:	

Alle Rechte vorbehalten. Weitergabe und Verbreitung ohne schriftliche Genehmigung ist nicht gestattet. All rights reserved. Reproduction, copying and distribution of this document, use and communication of its contents is not permitted unless written confirmation.