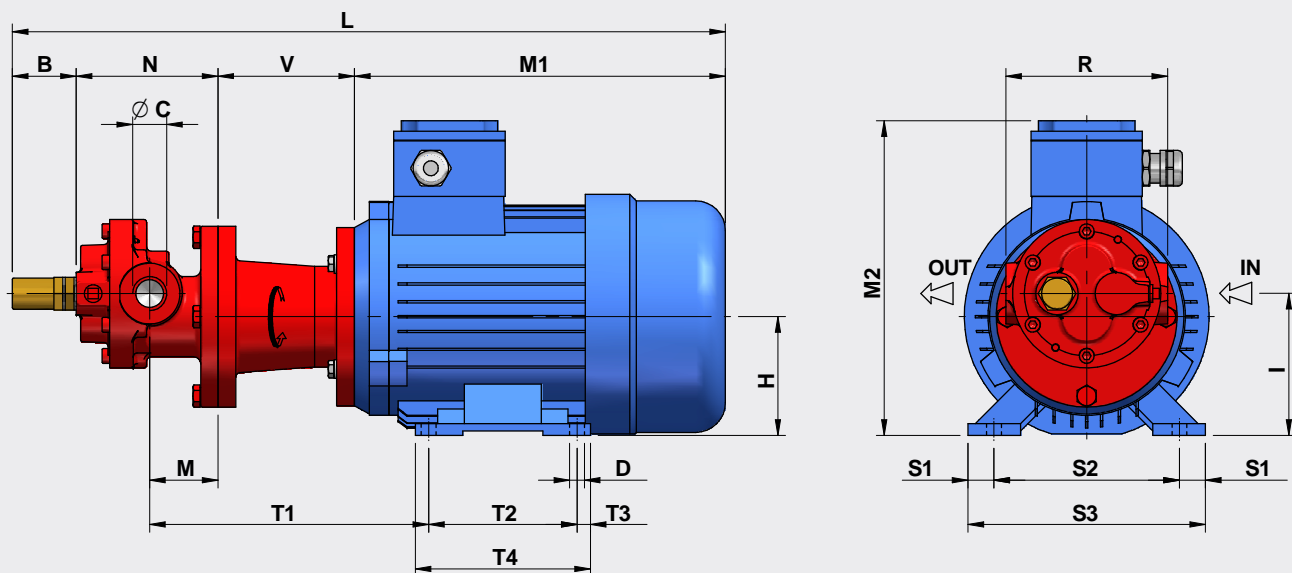


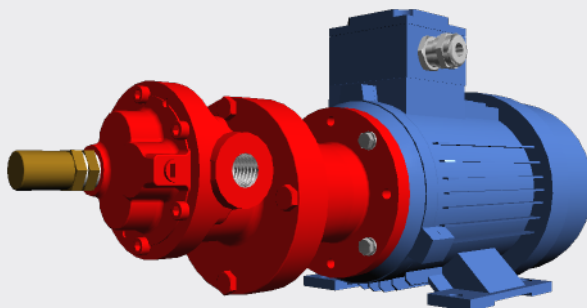
F 05 - 25

Gruppi pompa ad ingranaggi F 05 - 25 tenuta meccanica singola con lanterna per adattamento motore IEC B3/B14
Gear pump sets F 05 - 25 single mechanical seal with IEC B3/B14 motor adapting lantern



NOTE: DYNAMIC IMAGE

Hover the mouse over the image, if the message 'Click to activate 3d' does not appear, open the document with Acrobat Reader. If the document is displayed within a web browser, install the [Adobe Acrobat plugin](#).



NOTA: IMMAGINE DINAMICA

Scorrere il mouse sull'immagine, se il messaggio 'Fare click per attivare' non compare, aprire il documento con Acrobat Reader. Se il documento è visualizzato con un web browser, installare il [plugin di Adobe Acrobat](#).

Dimensioni di ingombro F 05 - 25

F 05 - 25 outline dimensions

Type	IEC motor size	*Dimensioni indicative **Con flangia di adattamento																		*Approximate dimensions **With adapting flange	
		B	C	D	H	I	L	M	M1*	M2*	N	R	S1	S2	S3	T1	T2	T3	T4	V	Wt. [kg]
F 05	71	47	1/2"	7	71	86,5	457	47	225	183	96	109	10	112	132	181	90	8	106	89	9,5
	80	47	1/2"	10x13	80	95,5	485	47	250	212	96	109	17,5	125	160	189	100	9	118	92	12,5
F 10	71	47	3/4"	7	71	86,5	474	58	225	183	113	115	10	112	132	192	90	8	106	89	11
	80	47	3/4"	10x13	80	95,5	502	58	250	212	113	115	17,5	125	160	200	100	9	118	92	14
	90S	47	3/4"	10x13	90	105,5	523	58	262	230	113	115	17,5	140	175	215	100	11	122	101	16
F 15	71	47	3/4"	7	71	86,5	484	58	225	183	123	115	10	112	132	192	90	8	106	89	11,5
	80	47	3/4"	10x13	80	95,5	512	58	250	212	123	115	17,5	125	160	200	100	9	118	92	14,5
	90S	47	3/4"	10x13	90	105,5	533	58	262	230	123	115	17,5	140	175	215	100	11	122	101	16,5
F 25	80	47	3/4"	10x13	71	95,5	522	67	250	212	133	117	17,5	125	160	209	100	9	118	92	15
	90S	47	3/4"	10x13	80	105,5	543	67	262	230	133	117	17,5	140	175	224	100	11	122	101	17
	90L	47	3/4"	10x13	90	105,5	568	67	287	230	133	117	17,5	140	175	224	125	11	147	101	22
	100	47	3/4"	12x16	100	115,5	607	67	308	247	133	117	18	160	196	249	140	18	176	119**	31