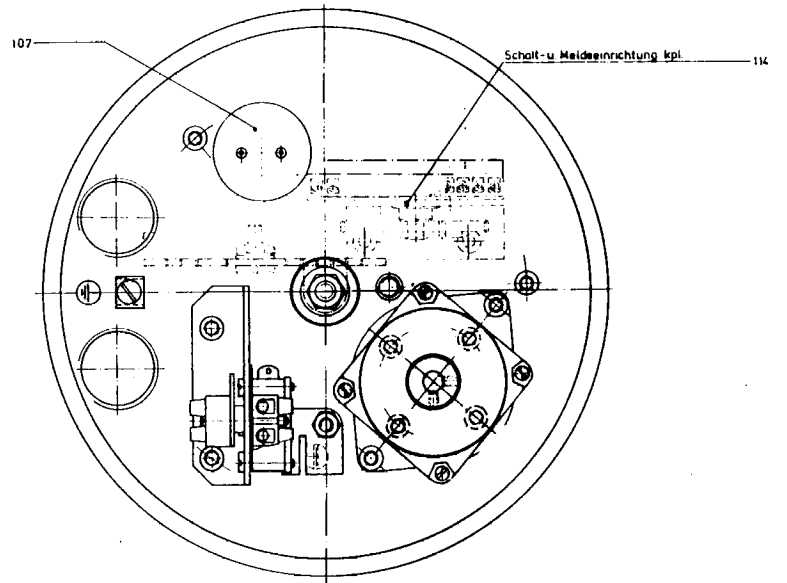
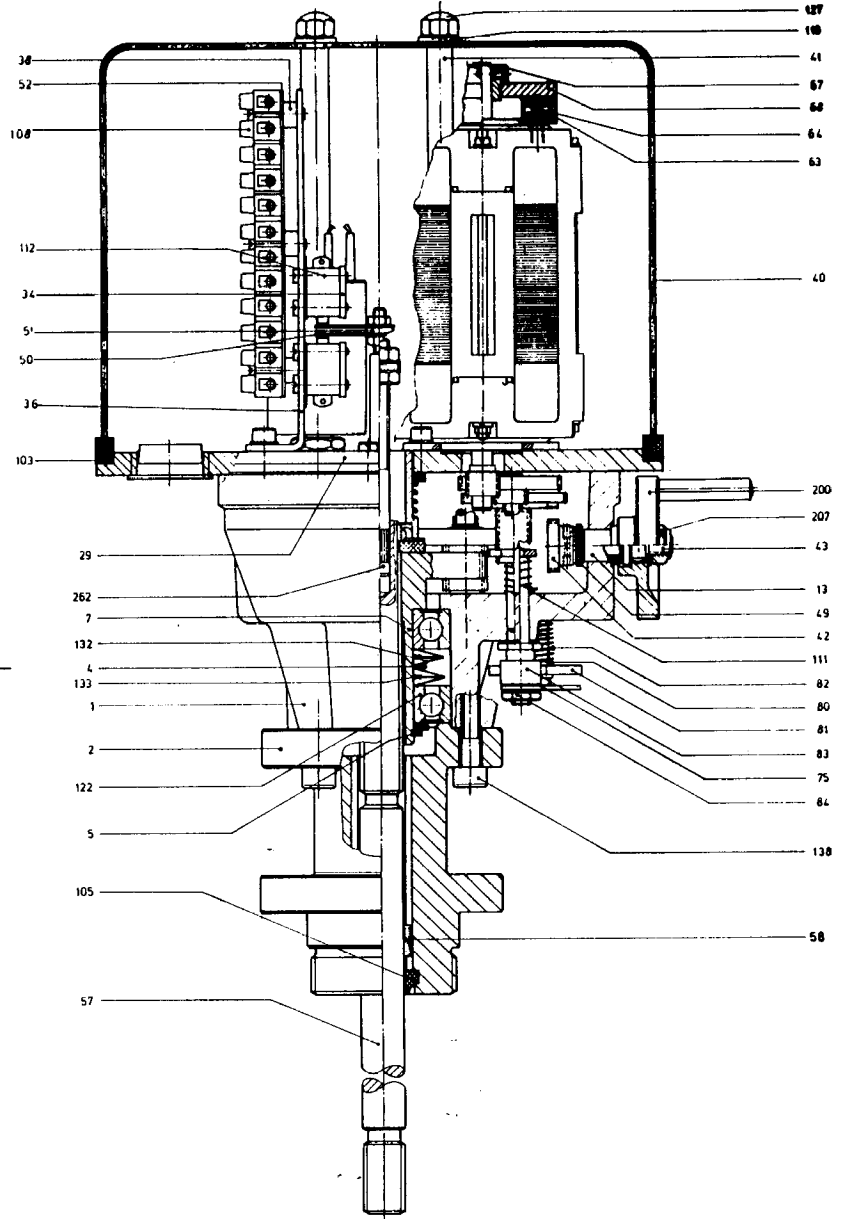
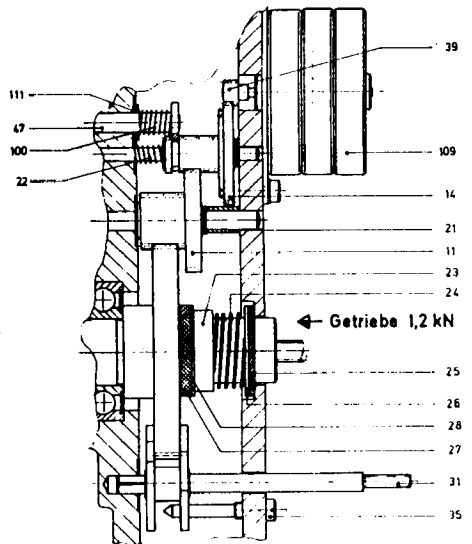
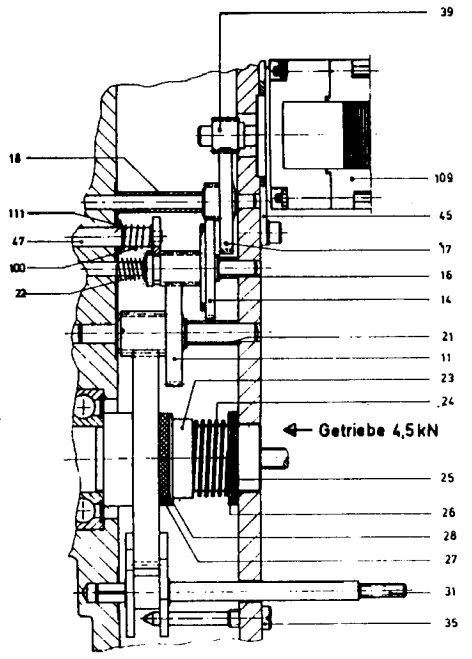


...



Änderungen vorbehalten Ausgabe: 01/95 Edition: Subject to modification	Schubantrieb (mit innenliegender Verdrehsicherung) Linear actuator (with internal anti-rotation assembly)	<b>1,2kN...4,5kN</b>
---	--	----------------------

# Ersatzteilliste für Schubantrieb

spare parts list for linear actuator

4,5 kN/A

Seite / page: 1/3

Pos. Nr. <i>item-no.</i>	Stück <i>req. qty</i>	Benennung <i>designation</i>	Zeichnungs-Nr. <i>order-no.</i>	Norm <i>norm</i>
1	1	Gehäuse <i>housing</i>	3,5kN-100.010-1	
2	1	Flansch <i>flange</i>	1,2kN-100.020-1A	
4	1	Ausgleichscheibe <i>compensation washer</i>	20x28x0,5	DIN 988
5	1	Sicherungsring, verstärkt <i>circlip, reinforced</i>	A 20 x 1,75 Sd	
7	1	Abtriebswelle <i>output shaft</i>	1,2kN-120.010	
11	1	Rad III kpl. <i>gear wheel III compl.</i>	3,5kN-120.020	
13	1	Lagerbuchse <i>bearing bushing</i>	1,2kN-180.010	
14	1	Rad II kpl. <i>gear wheel II compl.</i>	1,2kN-120.030	
16	1	Distanzrohr <i>spacer</i>	3,5kN-120.036	
17	1	Rad I kpl. <i>gear wheel I compl.</i>	3,5kN-120.040	
18	1	Distanzrohr <i>spacer</i>	3,5kN-120.045	
21	1	Distanzrohr <i>spacer</i>	3,5kN-120.025	
22	1	Druckfeder <i>compression spring</i>	1,2kN-120.035	
23	1	Hülse <i>sleeve</i>	3,5kN-120.070	
24	1	Druckfeder <i>compression spring</i>	08-120.080	
25	1	Filzscheibe <i>felt washer</i>	08-120.090	
26	1	Scheibe <i>washer</i>	08-120.100	
27	1	Schmierfilz <i>grease felt</i>	08-120.110	
28	1	Scheibe <i>washer</i>	08-120.120	
29	1	Deckel <i>cover</i>	3,5kN-130.010-1A	
31	1	Schaltstange kpl. <i>switch rod compl.</i>	1,2kN-140.010	
34	2	Schaltraverse <i>switch traverse</i>	500N-150.020	
35	1	Führungsschraube <i>guide screw</i>	3,5kN-140.020	
36	1	Montageblech (ohne Schalter/Klemmen) <i>assembly plate</i>	1,2kN-150.010-1	
38	3	Distanzrohr <i>spacer</i>	1,2kN-150.035	
39	1	Motorritzel <i>motor pinion</i>	3,5kN-160.030	
40	1	Haube, kurz (128,5) <i>hood, short</i>	1,2kN-170.010-1A	
oder	1	Haube, lang (168) <i>hood, long</i>	1,2kN-170.010-1B	
41	2	Haubenbolzen <i>hood bolt</i>	D10-100.04	
42	1	Zahnrad <i>gear wheel</i>	1,2kN-180.040	

# Ersatzteilliste für Schubantrieb

spare parts list for linear actuator

4,5 kN/A

Seite / page : 2/3

Pos. Nr. item-no.	Stück req. qty	Benennung designation	Zeichnungs-Nr. order-no.	Norm norm
43	1	Welle <i>shaft</i>	1,2kN-180.020	
45	1	Motorflansch <i>motor flange</i>	3,5kN-160.020	
47	1	Ausrückstange kpl. <i>disengaging rod compl.</i>	1,2kN-180.051-1	
49	1	Filzscheibe <i>felt washer</i>	08-130.030	
50	2	Schaltblech <i>switch plate</i>	1,2kN-140.030	
51	1	Distanzscheibe <i>distance washer</i>	1,2kN-140.040	
52	1	Bezeichnungsschild <i>designation plate</i>	1,2kN-150.040	
57	1	Schubstange kpl. <i>driving rod compl.</i>	1,2kN-200.010-1A	
58	2	Paßfeder <i>fitting key</i>	A5x5x10	DIN 6885
63	1	Bremsplatte <i>brake plate</i>	3,5kN-160.050	
64	4	Druckfeder <i>compression spring</i>	3,5kN-160.055	
67	1	Buchse (f. Bremsscheibe) <i>bushing</i>	3,5kN-160.060	
68	1	Bremsscheibe <i>brake disk</i>	3,5kN-160.070	
69	1	Bezeichnungsschild f. WE <i>designation plate</i>	1,2kN-150.050-1	
75	1	Druckblech <i>pressure plate</i>	1,2kN-180.060-1	
80	1	Buchse <i>bushing</i>	28H-180.100-1	
81	1	Hebel <i>lever</i>	28H-180.110-1	
82	1	Feder <i>spring</i>	1,2kN-180.120-1	
83	1	Gewindebuchse <i>threaded bush</i>	1,2kN-180.130-1	
84	1	Sechskantmutter <i>hexagon nut</i>	M6 (flach)	DIN 439
100	1	Druckfeder <i>compression spring</i>	1,2kN-180.055	
103	1	Profilschnurring <i>profile string ring</i>	1,2kN rd. 142,6	
105	1	Abstreifer <i>wiper ring</i>	14x22x7	
107	1	Kondensator (f. Mot. 230 V, 1350 U/min) <i>capacitor (f. mot. 230V, 1350 U/min)</i>	2 µF/400 V~	
oder	1	Kondensator (f. Mot. 230 V, 2700 U/min) <i>capacitor (f. mot. 230V, 2700 U/min)</i>	3 µF/400 V~	
108	1	Lüsterklemme, 12-polig <i>terminal strip, 12 way</i>	Art.Nr. 1606-DS	
109	1	Motor 230 V-50 Hz, 1350 U/min <i>motor 230V-50 Hz, 1350 U/min</i>	EE 14/81 S	
oder	1	Motor 230 V-50 Hz, 2700 U/min <i>motor 230V-50 Hz, 2700 U/min</i>	EE 12/81 S	
oder	1	Motor 220 V-60 Hz, 1620 U/min <i>motor 220V-60 Hz, 1620 U/min</i>	EE 14/81 S	
oder	1	Motor 220 V-60 Hz, 3240 U/min <i>motor 220V-60 Hz, 3240 U/min</i>	EE 12/81 S	

**Ersatzteilliste für Schubantrieb****4,5 kN/A***spare parts list for linear actuator*

Seite / page : 3/3

Pos. Nr. <i>item-no.</i>	Stück <i>req. qty</i>	Benennung <i>designation</i>	Zeichnungs-Nr. <i>order-no.</i>	Norm <i>norm</i>
110	2	Dichtscheibe <i>sealing washer</i>	08-170.030	
111	1	O-Ring <i>o-ring</i>	5,6 x 1,9	
112	2	Mikroschalter (DE) <i>torque switch</i>	VCSJ-ML	
oder	2	Schmersal-Schalter <i>Schmersal-switch</i>	M6800-11-2-8-V	
114	1	Schalt- u. Meldeeinrichtung kpl.: <i>switching and signalling unit compl.</i>	1,2kN-400.000	
114.1	+	Mikroschalter m. Rollenhebel (WE) <i>torque switch</i>	V5C010SB1DX115	
114.2	+	Potentiometer <i>potentiometer</i>	T 18	
122	2	Rillenkugellager <i>deep groove ball bearing</i>	6004.RS	DIN 625
127	1	Hutmutter <i>cap nut</i>	M6	DIN 917
132	4	Tellerfeder <i>cap spring</i>	40x20,4x2	
133	2	Zwischenscheibe <i>intermediate washer</i>	40-120.018	
138	4	ISK-Schraube <i>hexagon socket screw</i>	M6 x 25	DIN 912
200	1	Handrad kpl. <i>hand wheel compl.</i>	40-180.030/E	
207	1	Sechskantmutter, selbstsichernd <i>hexagon nut, self-locking</i>	M6	DIN 985
262	1	Betätigungsstange <i>operating rod</i>	28H-400.080	