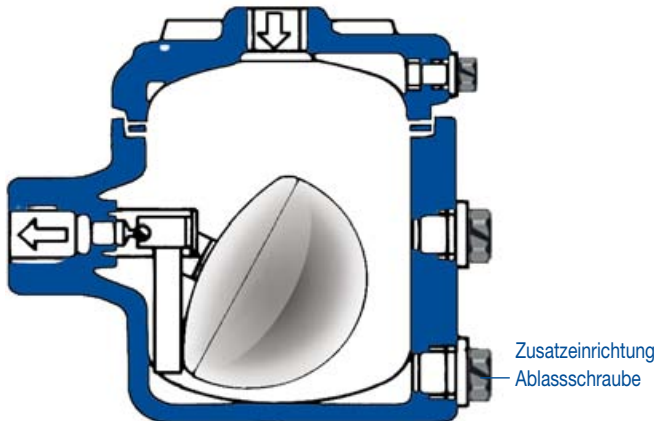
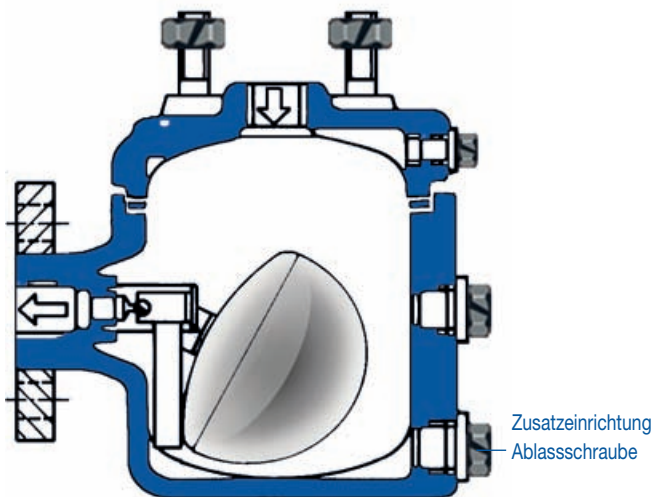


Gewindeausführung Minox-G-1170

Flanschausführung Minox-F-1171

Gehäusewerkstoff: EN-JS 1049

Anschlussart:

 Typ Minox-G-1170: Muffengewinde G $\frac{1}{2}$ " (BSP), $\frac{1}{2}$ " NPT
 Typ Minox-F-1171: Flanschanschluss DN 15
 Anschlussmaße nach DIN EN 1092-1

Nenndruckstufe: PN 25

Einsatzgrenzen:

zulässiger Betriebsdruck PS in bar ü	25	22	20	16
zulässige Betriebstemperatur TS in °C	100	200	300	350

Medien: Wasserdampf, Druckluft und Druckgase auf Anfrage.

Funktion: Steigendes Niveau öffnet, sinkendes Niveau schließt den Durchlass verzögerungsfrei, unabhängig von Druck- und Temperaturschwankungen. Einfachste Funktionskontrolle und Entlüftungsmöglichkeit durch eine Kontrollschraube.

Besondere Eigenschaften: Nur eine einzige bewegte Stelle, denn der Drehschieber ist zugleich Drehgelenk und Absperrorgan.

Einbau: Minox-G-1170: Wahlweise waagerechter Kondensatdurchfluss oder Kondensateintritt von oben, Austritt seitlich.

Minox-F-1171: Eckausführung, Kondensateintritt von oben, Austritt seitlich.

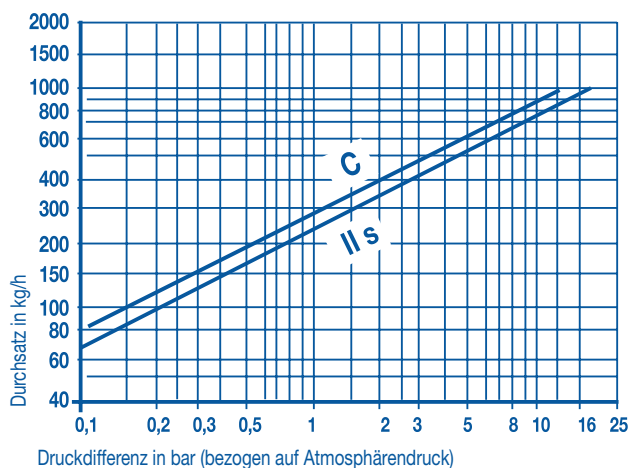
Zusatzeinrichtungen gegen Mehrpreis:

- Montageschraube zum Ein- und Ausbau der Schwimmersteuerung
- Schwimmersteuerung für besondere Einsatzfälle (Gasentwässerung)
- Entlüftungsdüse innen (nur für Dampf)
- Verschlusschraube
- Schmutzausblaseventil statt Ablassschraube
- Kontrollventil statt Kontrollschraube
- Bei Druckluft und Gasen:
Ggf. Anschluss für Gaspindelung anstelle Kontrollschraube
- Anlüfthebel für Schwimmer

Funktionsgrenzen:

Steuerungsquerschnitt	max. Vordruck in bar ü	
	Dampf	Druckluft
C	11	14
II s	18	18

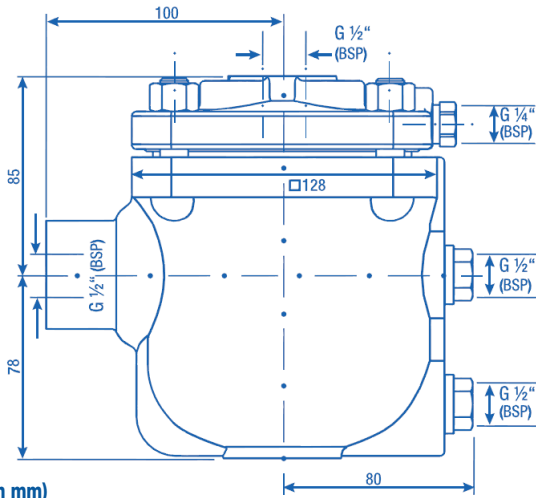
Bei Medien mit einer Dichte $\ll 1$ ändert sich die Funktionsgrenze. Anwendungsbereich auf Rückfrage.
Bei Anfragen oder Bestellungen bitte angeben: Gerätetyp (Durchflussrichtung), Medium, Dichte, Betriebsdruck, Gegendruck, Temperatur, Kondensatmenge (kg/h).

Leistung


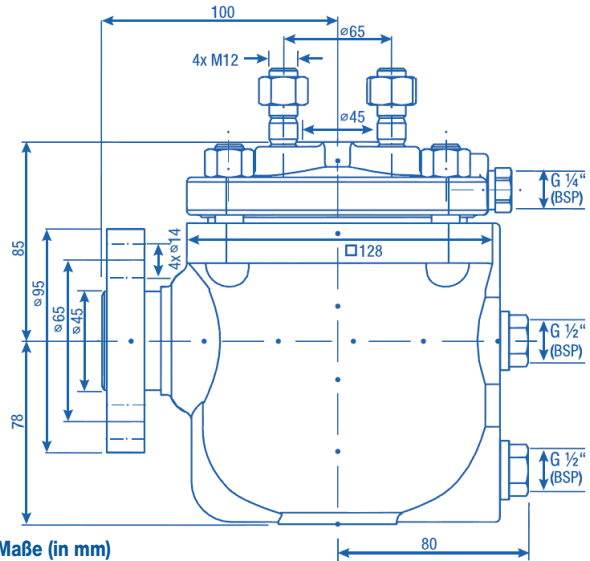
Bei Kaltkondensat sind je nach Temperatur / Dichte höhere Durchsatzmengen zugrunde zu legen.

CE - Kennzeichnung

Das beschriebene Druckgerät fällt nach DGRL 2014/68/EU unter Art. 4, Abs. 3 und trägt deshalb keine CE - Kennzeichnung.

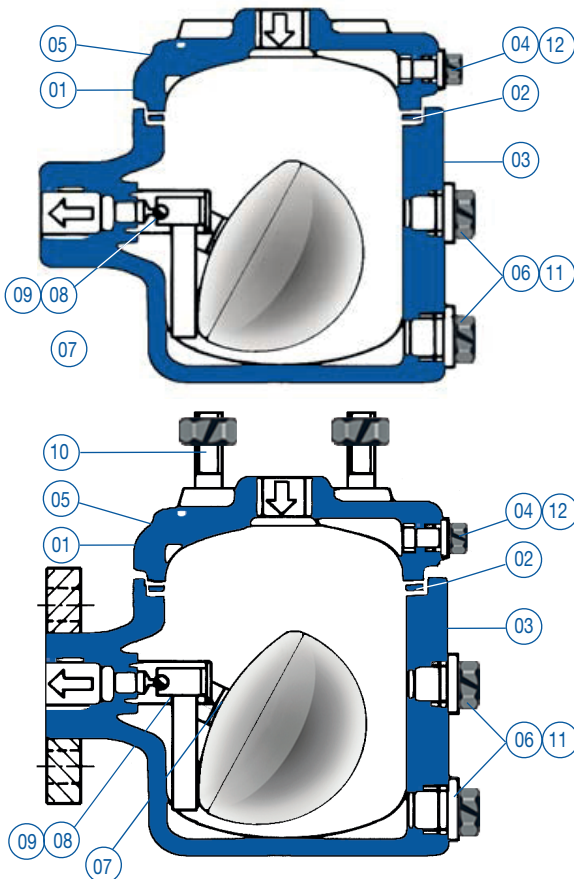


Maße (in mm)
Gewicht 6 kg



Maße (in mm)
Gewicht 6,5 kg

Ersatzteile



- 01 **Gehäusedeckel:** EN-JS 1049
- 02 **Gehäusedichtung:** Graphit/Niro
- 03 **Gehäuseunterteil:** EN-JS 1049, Flansch DN15 aus P250GH
- 04 **Kontrollschraube:** G 1/4", 5.8
- 05 **Satz Stiftschrauben mit Muttern:** M12, DIN 939/934, A4-70
- 06 **Verschlusschraube:** G 1/2", 5.8
- 07 **Schwimmersteuerung komplett:**
1.4057/1.4301/1.4541/1.4571 (komplett 1.4571**)
- 08 **Tragkörper komplett mit Drehschieber und Splint*:**
1.4301/1.4541/1.4571 (1.4571**)
- 09 **Schwimmer mit Gabel:** 1.4301/1.4571
- 10 **Satz Stiftschrauben mit Muttern:** M12, DIN 939/934 A4-70
- 11 **Dichtung:** Weicheisen
- 12 **Dichtung:** Weicheisen

Um Fehllieferungen zu vermeiden, bitten wir bei Ersatzteilbestellungen neben der Teile-Nr. auch die Werknormblatt-Nr. sowie DN und bei Steuerungersatzteilen den Querschnitt mit anzugeben, der eingeschlagen auf der Steuerung zu finden ist.

* Je nach Einsatzbedingungen

** Lieferung einzelner Teile aus Dichtigkeitsgründen nicht möglich