

UNI Oel- behälter

UNI Oil Reservoirs

UNI Bac à huile



Deutsch

Dochtoeler Type DOL

Messing vernickelt

Mit sichtbarem Ölstand - drehbarem Klappdeckel - eingezogenem Docht - Zylinderglas aus »PLEXIGLAS« oder Naturglas.

English

Wick oilers type DOL

nickel-plated brass

Visible oil level - with turnable hinged cover - drain-in wick - cylinder glass of »PLEXIGLAS« or natural glass.

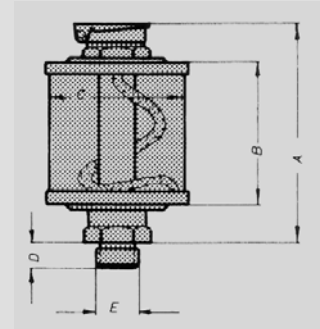
Français

Graisseur ameche Type DOL

laiton nickelé

Avec niveau d'huile visible - couvercle à charnière tournant - mèche rétractée - verre cylindrique en »PLEXIGLAS« ou en verre naturel.

Type	Gewinde E	A	B	C	D	Inhalt
DOL 25	M8 G 1/8	50	25	25	7	7 ml
DOL 30	M8 G 1/8	56	30	30	7	14 ml
DOL 40	G 1/4	70	40	40	8	36 ml
DOL 50	G 1/4	88	50	50	8	84 ml
DOL 60	G 3/8	103	60	60	8	140 ml



Winkeloeler Type WOL

Messing vernickelt

Ölstandanzeige und Ölbehälter in Winkelform - mit drehbarem Klappdeckel zur Einfüllung - Zylinderglas aus »PLEXIGLAS« oder Naturglas.

Angle oilers, type WOL

nickel-plated brass

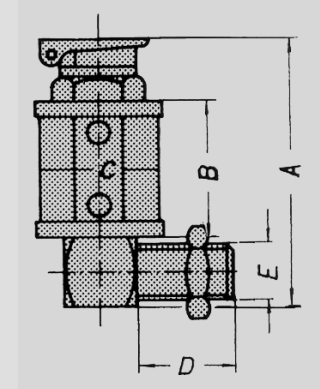
Oil-level gauge and oil tank in angular shape - with turnable hinged cover for filling - cylinder glass of »PLEXIGLAS« or natural glass.

Graisseur aoude Type WOL

laiton nickelé

Indicateur de niveau d'huile de forme angulaire avec couvercle à charnière tournant pour le remplissage - avec verre cylindrique en »PLEXIGLAS« ou en verre naturel.

Type	Gewinde E	A	B	C	D	Inhalt
WOL 25	G 1/4	55	25	25	20	7 ml



Oelbehälter

Type OMS Messing vernickelt mit Ausgleichrohr

Zur Bevorratung von Öl, Bremsflüssigkeit oder anderen Medien - staubsichere Einfüllung mit drehbarem Klappdeckel und eingelötetem Ausgleichsrohr - Zylinderglas aus »PLEXIGLAS« oder Naturglas.

**Oil Reservoirs,
type OMS**, nickel-plated brass with compensation tube

For the storage of oil, brake-fluid and other media - dust-proof filler vent with turnable hinged cover and balance pipe soldered in - cylinder glass of »PLEXIGLAS« or natural glass.

**Baca huile
Type OMS** laiton nickelé à tube compensateur

Pour l'ommagasinage d'huile, de liquide pour freins ou autres produits - remplissage sans poussière avec couvercle à charnière tournant et tuyau compensateur sondé - verre cylindrique en »PLEXIGLAS« ou en verre naturel.

Type	Gewinde E	A	B	C	D	Inhalt
OMS 25	M8 G 1/8	50	25	25	7	7 ml
OMS 30	M8 G 1/8	56	30	30	7	14 ml
OMS 40	G 1/4	70	40	40	8	36 ml
OMS 50	G 1/4	88	50	50	8	84 ml
OMS 60	G 3/8	103	60	60	8	140 ml

