



IT **N.B.** Per una corretta scelta del motoriduttore si consiglia di attenersi alle tabelle riportate a pagina 136-137. Per i giri motore a carico riferirsi alla serie **AM** pag. 16. A richiesta è possibile fornire il motore con freno elettromagnetico alimentato a 230 Vac, contraddistinto con lettera **KA (ACKA)**, o a 24 Vdc contraddistinto con lettera **KB (ACKB)**, vedi caratteristiche a pag. 138.

EN **N.B.** For the correct choice of the gearmotor, please refer to the tables on page 136-137. Refer to **AM** series page 16 for motor revs under load. On request, motor may be supplied with electromagnetic brake at 230 Vac, marked with the letter **KA (ACKA)**, or at 24 Vdc, marked with the letter **KB (ACKB)**, see specifications on page 138.

DE **ANMERKUNG.** Für die richtige Wahl des Getriebemotors wird empfohlen, die Tabellen auf Seite 136-137 zu beachten. Für die Motordrehzahl unter Belastung vgl. Serie **AM** auf Seite 16. Auf Wunsch ist der Motor mit elektromagnetischer Bremse, 230 Vac, gekennzeichnet mit dem Buchstaben **KA (ACKA)**, oder 24 Vdc, gekennzeichnet mit dem Buchstaben **KB (ACKB)**, erhältlich, Beschreibung s. Seite 138.

FR **N.B.** Pour un choix correct du motoréducteur il est conseillé de consulter les tableaux techniques, page 136-137. Pour le nombre de tours moteur en charge, consulter la série **AM**, page 16. Sur demande, le moteur peut être livré équipé de frein électromagnétique, alimenté en 230 Vac, avec la désignation **KA (ACKA)**, ou en 24 Vdc, avec la désignation **KB (ACKB)**, voir caractéristiques, page 138.

ES **N.B.** Para una selección correcta del motorreductor se aconseja ajustarse a las tablas presentadas en la página 136-137. Para las revoluciones del motor bajo carga, hágase referencia a la serie **AM** en la pág. 16. A petición es posible suministrar el motor con freno electromagnético alimentado con 230 Vca, que se distingue por la letra **KA (ACKA)**, ó con 24 Vdc, que se distingue por las letras **KB (ACKB)**, ver características en la pág. 138.

IT MOTORIDUTTORE COASSIALE AD INGRANAGGI

MOTORE: asincrono monofase o trifase a 2 o 4 poli, in forma chiusa con ventilazione esterna. Protettore termico di sicurezza nel tipo monofase. Avvolgimento classe F. Protezione IP65 secondo norme CEI EN 60529.

RIDUTTORE: con carcassa in alluminio pressofuso. Ingranaggi cementati e temperati con relativi alberi ruotanti su cuscinetti a rulli. Lubrificazione con olio speciale a lunga durata. Anelli di tenuta in gomma speciale per alte temperature. I rapporti di riduzione disponibili (i) sono 15, da 7,4 a 441,9. Coppia nominale 5 Nm. Versione B3 o B5.

EN COAXIAL GEARED MOTOR WITH GEAR PAIRS

MOTOR: asynchronous single or three phase with 2 or 4 poles, totally enclosed, with external ventilation. Thermal safety cutout on single phase model. Class F winding. IP65 protection according to CEI EN 60529.

GEAR UNIT: with casing in die-cast aluminium. Case-hardened and hardened gear pairs with shafts rotating on roller bearings. Lubrication with long-life oil. Sealing rings made in special rubber for high temperatures. 15 gear ratios (i) available, from 7.4 to 441.9. Rated torque 5 Nm. Version B3 or B5.

DE KOAXIALER GETRIEBEMOTOR MIT STIRNRADSATZ

MOTOR: Einphasen- oder Drehstrom-Asynchronmotor, zwei - oder vierpolig, in geschlossener Ausführung mit externer Belüftung.

Thermoschutzschalter bei der einphasigen Ausführung. Isolationsklasse F. Schutzart IP65 gem. CEI EN 60529.

UNTERSETZUNGSGETRIEBE: Getriebegehäuse aus Alu-Druckguss, aufgekohlte und gehärtete Stirnräder mit in Rollenlagern gelagerten Wellen. Schmierung mit Spezialöl mit Langzeitwirkung. Dichtungsringe aus hitzebeständigem Gummi. Es gibt 15 Untersetzungsverhältnisse (i), von 7,4 bis 441,9. Nenndrehmoment 5 Nm. Bauformen B3 oder B5.

FR MOTOREDUCTEUR COAXIAL A ENGRENAGES

MOTEUR: asynchrone monophasé ou triphasé à 2 ou 4 pôles, fermé avec ventilation extérieure. Protection thermique de sécurité dans le modèle monophasé. Enroulement classe F. Protection IP 65, conformément aux normes CEI EN 60529.

REDUCTEUR: avec carcasse en aluminium moulé sous pression. Engrenages cimentés et trempés; arbres sur roulements aiguilles. Lubrification par huile spéciale à longue durée. Joints d'étanchéité en élastomère haute température. 15 rapports de réduction disponibles (i), de 7,4 à 441,9. Couple nominal 5 Nm. Version B3 ou B5.

ES MOTORREDUCTOR COAXIAL DE ENGRANAJES

MOTOR: asíncrono monofásico o trifásico de 2 ó 4 polos, en forma cerrada con ventilación externa. Protector térmico de seguridad en el tipo monofásico. Aislamiento clase F. Protección IP 65 según normas CEI EN 60529.

REDUCTOR: con carcasa de aluminio inyectado a presión. Engranajes templados y endurecidos con correspondientes ejes que giran sobre cojinetes de rodillos. Lubricación con aceite especial de larga duración. Retenes para la estanqueidad de goma especial para altas temperaturas. Las relaciones de reducción disponibles (i) son 15, de 7,4 a 441,9. Par nominal 5 Nm. Versión B3 ó B5.

AC



Tipo Type Typ Type Tipo	Rapporto Ratio Übersetzungs- verhältnis Rapport Relación	Potenza resa Delivered power Abgegebene Leistung Puissance développée Potencia entregada	Giri entrata a vuoto Input r.p.m. no-load Eingangsdrehzahl unbelastet Tours en entrée à vide Revoluciones entrada sin carga	Giri uscita a vuoto Output r.p.m. no-load Ausgangsdrehzahl unbelastet Tours à la sortie à vide Revoluciones salida sin carga	Coppia nominale Rated torque Nenn Drehmoment Couple nominal Par nominal	Tensione Voltage Spannung Voltage Tensión	Corrente Current Strom Courant Intensidad	Condensatore Capacitor Kondensator Condensateur Condensador
	i	W	rpm	rpm	Nm	Vac - 50 Hz	A	µF
AC 66	7,4	27	2800	378	0,6	230	0,34	2,5
AC 100P	7,4	35	2800	378	0,8	230	0,41	3,15
AC 160P2	7,4	60	2800	378	1,4	230	0,54	4
AC 44	7,4	11	1400	189	0,5	230	0,26	3,15
AC 80P	7,4	15	1400	189	0,7	230	0,33	4
AC 110P2	7,4	19	1400	189	0,9	230	0,41	5
AC 72T	7,4	19	2800	378	0,4	230Δ 400Υ	0,22Δ 0,13Υ	-
AC 244PT	7,4	49	2800	378	1,1	230Δ 400Υ	0,52Δ 0,30Υ	-
AC 320 P2T	7,4	74	2800	378	1,7	230Δ 400Υ	0,62Δ 0,36Υ	-
AC 66T	7,4	10	1400	189	0,5	230Δ 400Υ	0,19Δ 0,11Υ	-
AC 110PT	7,4	14	1400	189	0,7	230Δ 400Υ	0,25Δ 0,14Υ	-
AC 145P2T	7,4	18	1400	189	0,8	230Δ 400Υ	0,32Δ 0,18Υ	-
AC 66	10,17	27	2800	275	0,8	230	0,34	2,5
AC 100P	10,17	35	2800	275	1,1	230	0,41	3,15
AC 160P2	10,17	60	2800	275	1,9	230	0,54	4
AC 44	10,17	11	1400	137,5	0,7	230	0,26	3,15
AC 80P	10,17	15	1400	137,5	1	230	0,33	4
AC 110P2	10,17	19	1400	137,5	1,3	230	0,41	5
AC 72T	10,17	19	2800	275	0,6	230Δ 400Υ	0,22Δ 0,13Υ	-
AC 244PT	10,17	49	2800	275	1,5	230Δ 400Υ	0,52Δ 0,30Υ	-
AC 320P2T	10,17	74	2800	275	2,3	230Δ 400Υ	0,62Δ 0,36Υ	-
AC 66T	10,17	10	1400	137,5	0,7	230Δ 400Υ	0,19Δ 0,11Υ	-
AC 110PT	10,17	14	1400	137,5	0,9	230Δ 400Υ	0,25Δ 0,14Υ	-
AC 145P2T	10,17	18	1400	137,5	1,2	230Δ 400Υ	0,32Δ 0,18Υ	-
AC 66	13,32	27	2800	210	1,1	230	0,34	2,5
AC 100P	13,32	35	2800	210	1,4	230	0,41	3,15
AC 160P2	13,32	60	2800	210	2,5	230	0,54	4
AC 44	13,32	11	1400	105	1	230	0,26	3,15
AC 80P	13,32	15	1400	105	1,3	230	0,33	4
AC 110P2	13,32	19	1400	105	1,7	230	0,41	5
AC 72T	13,32	19	2800	210	0,8	230Δ 400Υ	0,22Δ 0,13Υ	-
AC 244PT	13,32	49	2800	210	2	230Δ 400Υ	0,52Δ 0,30Υ	-
AC 320P2T	13,32	74	2800	210	3,1	230Δ 400Υ	0,62Δ 0,36Υ	-
AC 66T	13,32	10	1400	105	0,9	230Δ 400Υ	0,19Δ 0,11Υ	-
AC 110PT	13,32	14	1400	105	1,2	230Δ 400Υ	0,25Δ 0,14Υ	-
AC 145P2T	13,32	18	1400	105	1,6	230Δ 400Υ	0,32Δ 0,18Υ	-
AC 66	17,76	27	2800	157	1,5	230	0,34	2,5
AC 100P	17,76	35	2800	157	2	230	0,41	3,15
AC 160P2	17,76	60	2800	157	3,3	230	0,54	4
AC 44	17,76	11	1400	78,5	1,3	230	0,26	3,15
AC 80P	17,76	15	1400	78,5	1,8	230	0,33	4
AC 110P2	17,76	19	1400	78,5	2,2	230	0,41	5
AC 72T	17,76	19	2800	157	1	230Δ 400Υ	0,22Δ 0,13Υ	-
AC 244PT	17,76	49	2800	157	2,7	230Δ 400Υ	0,52Δ 0,30Υ	-
AC 320P2T	17,76	74	2800	157	4,1	230Δ 400Υ	0,62Δ 0,36Υ	-
AC 66T	17,76	10	1400	78,5	1,2	230Δ 400Υ	0,19Δ 0,11Υ	-
AC 110PT	17,76	14	1400	78,5	1,6	230Δ 400Υ	0,25Δ 0,14Υ	-
AC 145P2T	17,76	18	1400	78,5	2,1	230Δ 400Υ	0,32Δ 0,18Υ	-



AC

Tipo Type Typ Type Tipo	Rapporto Ratio Übersetzungs- verhältnis Rapport Relación	Potenza resa Delivered power Abgegebene Leistung Puissance développée Potencia entregada	Giri entrata a vuoto Input r.p.m. no-load Eingangsdrehzahl unbelastet Tours en entrée à vide Revoluciones entrada sin carga	Giri uscita a vuoto Output r.p.m. no-load Ausgangsdrehzahl unbelastet Tours à la sortie à vide Revoluciones salida sin carga	Coppia nominale Rated torque Nenn Drehmoment Couple nominal Par nominal	Tensione Voltage Spannung Voltage Tensión	Corrente Current Strom Courant Intensidad	Condensatore Capacitor Kondensator Condensateur Condensador
	i	W	rpm	rpm	Nm	Vac - 50 Hz	A	µF
AC 66	24,4	27	2800	114	2,1	230	0,34	2,5
AC 100P	24,4	35	2800	114	2,7	230	0,41	3,15
AC 160P2	24,4	60	2800	114	4,6	230	0,54	4
AC 44	24,4	11	1400	57	1,8	230	0,26	3,15
AC 80P	24,4	15	1400	57	2,5	230	0,33	4
AC 110P2	24,4	19	1400	57	3,1	230	0,41	5
AC 72T	24,4	19	2800	114	1,4	230△ 400Υ	0,22△ 0,13Υ	-
AC 244PT	24,4	49	2800	114	3,7	230△ 400Υ	0,52△ 0,30Υ	-
AC 320P2T	24,4	74	2800	114	5	230△ 400Υ	0,62△ 0,36Υ	-
AC 66T	24,4	10	1400	57	1,6	230△ 400Υ	0,19△ 0,11Υ	-
AC 110PT	24,4	14	1400	57	2,3	230△ 400Υ	0,25△ 0,14Υ	-
AC 145P2T	24,4	18	1400	57	2,9	230△ 400Υ	0,32△ 0,18Υ	-
AC 66	31,9	27	2800	87	2,7	230	0,34	2,5
AC 100P	31,9	35	2800	87	3,5	230	0,41	3,15
AC 160P2	31,9	60	2800	87	* 5	230	0,54	4
AC 44	31,9	11	1400	43,5	2,4	230	0,26	3,15
AC 80P	31,9	15	1400	43,5	3,2	230	0,33	4
AC 110P2	31,9	19	1400	43,5	4,1	230	0,41	5
AC 72T	31,9	19	2800	87	1,9	230△ 400Υ	0,22△ 0,13Υ	-
AC 244PT	31,9	49	2800	87	4,9	230△ 400Υ	0,52△ 0,30Υ	-
AC 66T	31,9	10	1400	43,5	2,1	230△ 400Υ	0,19△ 0,11Υ	-
AC 110PT	31,9	14	1400	43,5	3	230△ 400Υ	0,25△ 0,14Υ	-
AC 145P2T	31,9	18	1400	43,5	3,8	230△ 400Υ	0,32△ 0,18Υ	-
AC 66	42,6	27	2800	65	3,6	230	0,34	2,5
AC 100P	42,6	35	2800	65	4,7	230	0,41	3,15
AC 44	42,6	11	1400	32,5	3,2	230	0,26	3,15
AC 80P	42,6	15	1400	32,5	4,3	230	0,33	4
AC 72T	42,6	19	2800	65	2,5	230△ 400Υ	0,22△ 0,13Υ	-
AC 244PT	42,6	49	2800	65	* 5	230△ 400Υ	0,52△ 0,30Υ	-
AC 66T	42,6	10	1400	32,5	2,9	230△ 400Υ	0,19△ 0,11Υ	-
AC 110PT	42,6	14	1400	32,5	4	230△ 400Υ	0,25△ 0,14Υ	-
AC 145P2T	42,6	18	1400	32,5	* 5	230△ 400Υ	0,32△ 0,18Υ	-
AC 66	58,6	27	2800	47	* 5	230	0,34	2,5
AC 44	58,6	11	1400	23,5	4,5	230	0,26	3,15
AC 72T	58,6	19	2800	47	3,5	230△ 400Υ	0,22△ 0,13Υ	-
AC 66T	58,6	10	1400	23,5	4	230△ 400Υ	0,19△ 0,11Υ	-
AC 66	76,7	27	2800	36	* 5	230	0,34	2,5
AC 44	76,7	11	1400	18	* 5	230	0,26	3,15
AC 72T	76,7	19	2800	36	4,6	230△ 400Υ	0,22△ 0,13Υ	-
AC 66T	76,7	10	1400	18	* 5	230△ 400Υ	0,19△ 0,11Υ	-
AC 66	102,3	27	2800	27	* 5	230	0,34	2,5
AC 35	102,3	9	1400	13,5	* 5	230	0,24	2,5
AC 72T	102,3	19	2800	27	* 5	230△ 400Υ	0,22△ 0,13Υ	-
AC 66T	102,3	10	1400	13,5	* 5	230△ 400Υ	0,19△ 0,11Υ	-
AC 40	140,6	19	2800	19,9	* 5	230	0,26	2
AC 35	140,6	9	1400	9,9	* 5	230	0,24	2,5
AC 72T	140,6	19	2800	19,9	* 5	230△ 400Υ	0,22△ 0,13Υ	-
AC 66T	140,6	10	1400	9,9	* 5	230△ 400Υ	0,19△ 0,11Υ	-

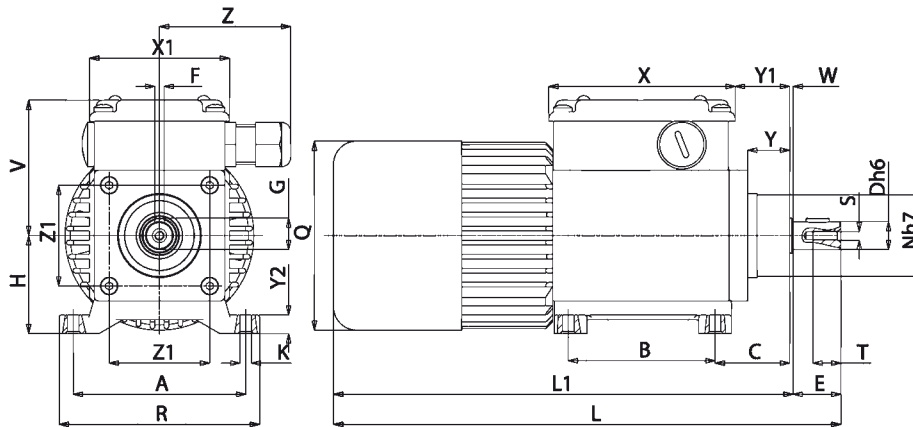


Tipo Type Typ Type Tipo	Rapporto Ratio Übersetzungs- verhältnis Rapport Relación	Potenza resa Delivered power Abgegebene Leistung Puissance développée Potencia entregada	Giri entrata a vuoto Input r.p.m. no-load Eingangsdrehzahl unbelastet Tours en entrée à vide Revoluciones entrada sin carga	Giri uscita a vuoto Output r.p.m. no-load Ausgangsdrehzahl unbelastet Tours à la sortie à vide Revoluciones salida sin carga	Coppia nominale Rated torque Nenn Drehmoment Couple nominal Par nominal	Tensione Voltage Spannung Voltage Tensión	Corrente Current Strom Courant Intensidad	Condensatore Capacitor Kondensator Condensateur Condensador
	i	W	rpm	rpm	Nm	Vac - 50 Hz	A	µF
AC 40	184	19	2800	15	* 5	230	0,26	2
AC 35	184	9	1400	7,5	* 5	230	0,24	2,5
AC 72T	184	19	2800	15	* 5	230△ 400Υ	0,22△ 0,13Υ	-
AC 66T	184	10	1400	7,5	* 5	230△ 400Υ	0,19△ 0,11Υ	-
AC 40	245,5	19	2800	11,4	* 5	230	0,26	2
AC 35	245,5	9	1400	5,7	* 5	230	0,24	2,5
AC 72T	245,5	19	2800	11,4	* 5	230△ 400Υ	0,22△ 0,13Υ	-
AC 66T	245,5	10	1400	5,7	* 5	230△ 400Υ	0,19△ 0,11Υ	-
AC 40	337,5	19	2800	8,2	* 5	230	0,26	2
AC 35	337,5	9	1400	4,1	* 5	230	0,24	2,5
AC 72T	337,5	19	2800	8,2	* 5	230△ 400Υ	0,22△ 0,13Υ	-
AC 66T	337,5	10	1400	4,1	* 5	230△ 400Υ	0,19△ 0,11Υ	-
AC 40	441,9	19	2800	6,3	* 5	230	0,26	2
AC 35	441,9	9	1400	3,1	* 5	230	0,24	2,5
AC 72T	441,9	19	2800	6,3	* 5	230△ 400Υ	0,22△ 0,13Υ	-
AC 66T	441,9	10	1400	3,1	* 5	230△ 400Υ	0,19△ 0,11Υ	-

- IT** (*) - I valori relativi alla coppia contrassegnati con l'asterisco non devono assolutamente essere superati, in quanto, con i rapporti elevati, la potenza motore è notevolmente superiore alla portata del riduttore.
- EN** (*) - Under no circumstances should the torque values marked with an asterisk be exceeded, as for the higher gear ratios the motor power is considerably higher than the capacity of the gear unit.
- DE** (*) - Die mit einem Stern bezeichneten Drehmomente dürfen keinesfalls überschritten werden, da bei hohen Übersetzungen die Motorleistung viel höher als die zulässige Belastung des Getriebes ist.
- FR** (*) - Les valeurs correspondants au couple, marquées par un astérisque, ne doivent absolument pas être dépassés car, en cas des rapports élevés, la puissance du moteur est considérablement supérieure à la capacité du réducteur.
- ES** (*) - Los valores referentes al par marcados con el asterisco, no se deben en absoluto superar, ya que, con las altas relaciones, la potencia del motor es notablemente mayor que la capacidad del reductor.

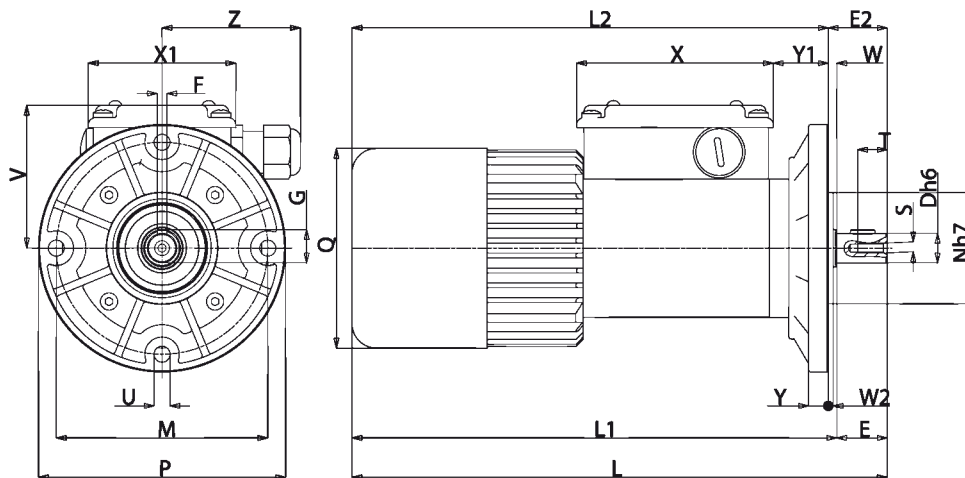


AC



B3

Tipo Type Typ Type Tipo	A	B	C	D	E	F	G	H	K	L	L1	N	Q	R	S	T	V	X	X1	Y	Y1	Y2	W	Z	Z1	Peso Weight Gewicht Poids Peso kg
AC...	74	63	33,5	12	20,5	4	13,6	43	5,5	214	194	36	81	86	M4	12	60	80	60	18	25	8	2	56	43	1,965
AC...P	74	63	33,5	12	20,5	4	13,6	43	5,5	229	209	36	81	86	M4	12	60	80	60	18	25	8	2	56	43	2,230
AC...P2	74	63	33,5	12	20,5	4	13,6	43	5,5	249	229	36	81	86	M4	12	60	80	60	18	25	8	2	56	43	2,640



B5

Tipo Type Typ Type Tipo	D	E	E2	F	G	L	L1	L2	M	N	P	Q	S	T	U	V	X	X1	Y	Y1	W	W2	Z	Peso Weight Gewicht Poids Peso kg
AC...	12	20,5	24	4	13,6	214	194	190	86	45	100	81	M4	12	6,5	60	80	60	8	23	3,5	2	56	2,005
AC...P	12	20,5	24	4	13,6	229	209	205	86	45	100	81	M4	12	6,5	60	80	60	8	23	3,5	2	56	2,270
AC...P2	12	20,5	24	4	13,6	249	229	225	86	45	100	81	M4	12	6,5	60	80	60	8	23	3,5	2	56	2,680

- IT** Nella versione autofrenante aggiungere alla sigla del tipo la lettera KA o KB. Le quote L, L1, aumentano di 27 mm.
- EN** For the self-braking version, add the letter KA or KB to the type designation. Dimensions L, L1, increase by 27 mm.
- DE** In der Ausführung als Bremsmotor ist der Typen-Kurzbezeichnung der Buchstabe KA oder KB beizufügen. Die Masse L, L1, werden um 27 mm erhöht.
- FR** Pour la version avec frein ajouter au sigle du type les lettres KA ou KB. Les dimensions L, L1 augmentent de 27 mm.
- ES** En la versión freno, añadir las letras KA ó KB a la sigla del tipo. Las cotas L, L1, Y1 aumentan de 27 mm.