



Benennung:

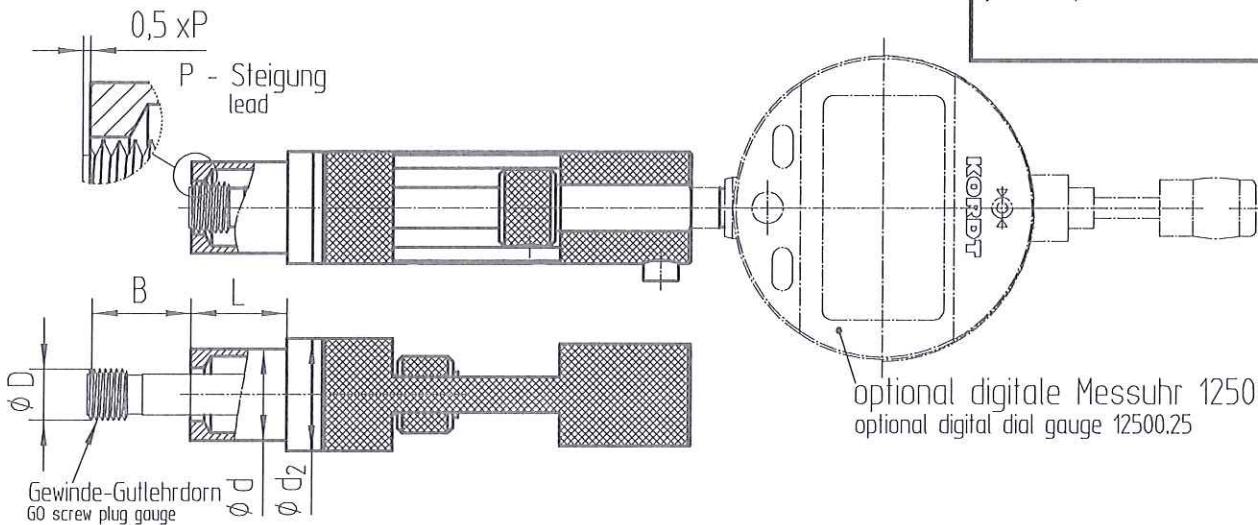
**CORDICHECK**  
Einschraubtiefen-Prüfgerät  $3 \leq D \leq 200$   
thread depth checking gauge  $3 \leq D \leq 200$

Zeichnungs-Nr.:

**5310\_PI**

Sachnummer: 5310\_PI

Ihre Bestellspezifikation:  
your order specification:



optional digitale Messuhr 12500.25  
optional digital dial gauge 12500.25

Gew.-Nenn- $\phi D$ thread-nom.- $\phi D$		$\phi d$	$\phi d2$	L	B	
über over	bis to					
2,9	5	8	12	16	0-20	
5	6,9	12	18	11		
6,9	8,5					
8,5	9,5					
9,5	10	16	22	13		
10	12	18	22	19		
12	14	19	22	28		
14	17	22				
17	28	D+5				
28	200	auf Anfrage on request				

Bezeichnung:  
designation:

**CORDICHECK 5310 D ...**

└─ Muttergewinde  
internal thread  
Typ-Nr.  
type no.  
Benennung  
nomination

Bestellbeispiel:  
designation:

**5310 M 14x1,5-6H T10**

└─ Einschraublänge  
thread length  
Muttergewinde  
internal thread

T - Sondertiefe auf Anfrage  
special depth on request

Die Einschraubtiefe wird mit einem Gewindegullehrdorn vom Beginn des ersten vollen Gewindeganges aus gemessen. Der Abstand der Stirnseite des Lehrdorns bis zum ersten vollen Gewindegang ist mit  $0,5 \times P$  ausgeführt. Diese Ausführung ist in den amerikanischen Normen ANSI-B1.2 und FED-STD-H28/6A sowie in Werksnormen dokumentiert. Eine Normergänzung in DIN 2244 ist in Vorbereitung.

The thread depth is measured with GO screw plug gauge from the centerline of crest on first full thread ridge. The distance of face of the CORDICHECK member to the centerline of crest on first full thread ridge is executed with  $0,5 \times P$ . This design is documented in the american Standards ANSI-B1.2 and FED-STD-H28/6A as well as in many factory specifications. Accordingly a change in DIN 2244 is in preparation.

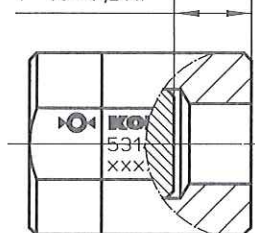
empfohlenes Einstellstück 5314  
recommended setting master 5314

Bezeichnung:  
designation:

**CORDICHECK 5314 D ... T10**

└─ Einschraubtiefe  
thread depth  
Muttergewinde  
internal thread  
Typ-Nr.  
type no.  
Benennung  
nomination

$T = 10 + 0,5 \times P$



Ihre Bestellspezifikation:  
your order specification:

**KORDT**  
GERMANY

	Datum	Name	Maßstab ./.	Allgemeintoleranzen ISO 2768-mK	Blatt 1
Bearb.	04.08.2014	Markett	Format A4 ZA	CAD OneSpace Designer	1 Bl.
Artikel-Gruppe		ETP	(Ers.f.)	(Ers.d.)	