

**V A L V E**

**STETIGE Kugelventilantriebe**

**4.25**

**Anwendung**

Die elektrischen Kugelventilantriebe der JOVENTA VALVE Baureihe sind für die Verstellung von hydraulischen Armaturen wie Kugelventile entwickelt worden.

Die Antriebe sind so konzipiert, dass sie mit der universellen Montagekonsole ZAK2 auf die Kugelventile Baureihe JV montiert werden können.

**Geräte-Eigenschaften**

- DC0...10V oder 0...20 mA Ansteuerung
- Halogenfreie Anschlusskabel
- Lastunabhängige Laufzeit
- Einfache Montage auf Konsole
- Drehrichtung wählbar
- Manuelle Verstellung mit nicht selbstrückstellbarer Handausrasttaste
- Automatische Abschaltung in den Endlagen
- Kunden-Ausführungen möglich
- Geräte erfüllen die CE-Anforderungen

**Bestellungsbeispiele**

Armatur, Konsole und Drehantrieb einzeln:

**Bestellcode**

- BAS... oder BMS...
- ZAK2
- JV...

Armatur mit Drehantrieb angebaut:

**Bestellcode**

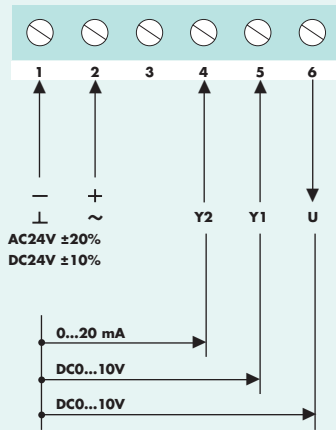
- BAS... oder BMS... + JV...  
(der Bestellcode der Konsole muss nicht aufgeführt werden)

**Typenbezeichnungen/Spezifikationen/Technische Daten**

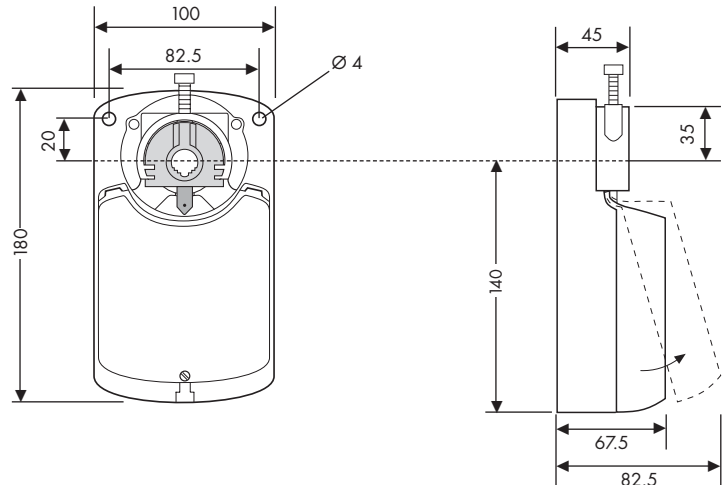
BMS1.1 AC/DC24V mit 1.0 m halogenfreiem Anschlusskabel

<b>Stellantrieb</b>		<b>BMS1.1</b>
Drehmoment		8 Nm
Laufzeit		30 s
Nennspannung		AC/DC24V
Frequenz		50-60 Hz
Leistungsverbrauch		
- im Betrieb		2.5 W
- in Endstellung		0.3 W
Dimensionierung		6.0VA/3.6A@2ms
Gewicht		1.1 kg
Anschlusskabel		1.0 Halogenfrei
Steuersignal	Y1	DC0(2)...10V
Stellungssignal	Y2	0(4)...20 mA
Stellungssignal	U	DC0...10V
Drehwinkel		
- Arbeitsbereich		90° (93° mech)
- Begrenzung		keine
Lebensdauer		60'000 Drehbewegungen
Schallpegel		45 dB (A)
Schutzklasse		II
Schutzart		IP 54 (Kabel nach unten)
Kabeleinführung		M16 x 1.5
Wirkungsweise		Type 1
Umgebungsbedingungen		
- Betriebstemperatur		-20...+50°C / IEC 721-3-3
- Lagertemperatur		-30...+60°C / IEC 721-3-2
- Feuchte		5...95% rF nicht kondensierend
Service		Wartungsfrei
Normen		
	Mechanik	EN 60 529 / EN 60 730
	Elektronik	EN 60 730-2-14
	EMV Störsendung	EN 50 081-1-92
	EMV Störfestigkeit	EN 50 082-2-95

**Anschluss-Schema**

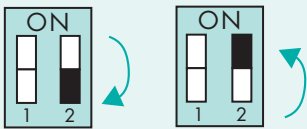


**Abmessungen in mm**



**Drehrichtung**

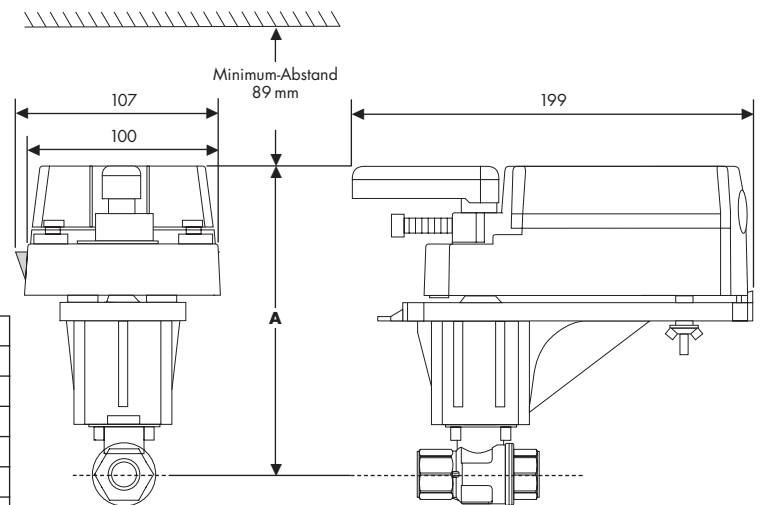
Microschalter **d**



Für die Änderung der Drehrichtung muss der Microschalter **d** auf Stellung ON gesetzt werden. Dabei wird der Wirkungssinn des Ausgangssignals verändert.

**Der Motorstecker (c) darf aus Funktionsgründen nicht umgesteckt werden.**

**Abmessungen in mm**



**Materialliste**

- 1 Handgriff
- 2 Stellantrieb
- 3 Handrasttaste
- 4 Schrauben M5 x 16
- 5 Montagekonsole ZAK2
- 6 Muttern M5\*
- 7 Verdrehsicherung
- 8 Befestigungsschrauben
- 9 Verbindungswelle
- 10 2-Weg Armatur JV 205...
- 11 3-Weg Armatur JV 305...

\* nur für 1/2" bis 1" Armaturen

**Montageübersicht**

