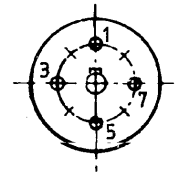
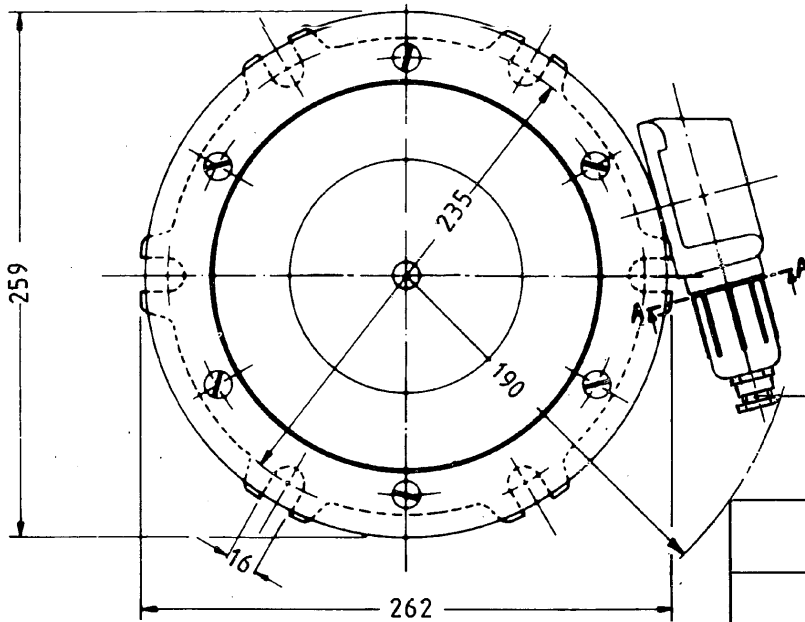


Contact pins in section A-A



1 and 7 = NC contact
 3 and 7 = NO contact
 5 = earth



Vacuum-tight version
 Degree of protection IP 54

Type	Operating pressure ± 10 %		Suppliertype
	kp/cm ²	p.s.i.	
01	0,28	4	208-007-01
02	0,35	5	208-007-02
03	0,55	8	208-007-03
04	0,70	10	208-007-04
05	0,85	12	208-007-05
06	1,40	20	213-006-01

Weight approx. 5,45 kg

Lieferant: Qualitrol, 6222 Geisenheim
 Supplier:

Betriebsanleitung: Qualitrol 208-007
 Operating instructions:

Lief.-Typ: 2...-00...-

WN-Zeichnungs-Nr. siehe Bestell-Nr.!

Maße ohne Toleranzangabe nach		Oberflächenreihe DIN 3141		Bestell-Nummer Ordering No. XK 2364-		WK - Best-Zeichn.-Nr.	
Datum		Name		Benennung		Maßstab	
Bearb. 25.11.86		Mittag		Pressure relief device for oil, 1 micro chanceover switch		-	
Gepr.		[Signature]		Bestellzeichnungs-Nr.		Blatt-Nr. And.-Ind.	
Norm		[Signature]		XK 2364		EL B	
B AF 06 geänd. 26.991		[Signature]		Ersatz für:		Ersetzt durch:	
A AF 06 neu. 16.991		[Signature]		Ausgeb.Werk: Nürnberg			
Index		Anderung Datum Name		Trafo-Union		[Logo]	

Weitergabe sowie Vervielfältigung dieser Unterlage, Verwertung und Mitteilung ihres Inhalts nicht gestattet, soweit nicht ausdrücklich zugestanden. Zuwiderhandlungen verpflichten zu Schadenersatz. Alle Rechte für den Fall der Patenterteilung oder G.M.-Eintragung vorbehalten.