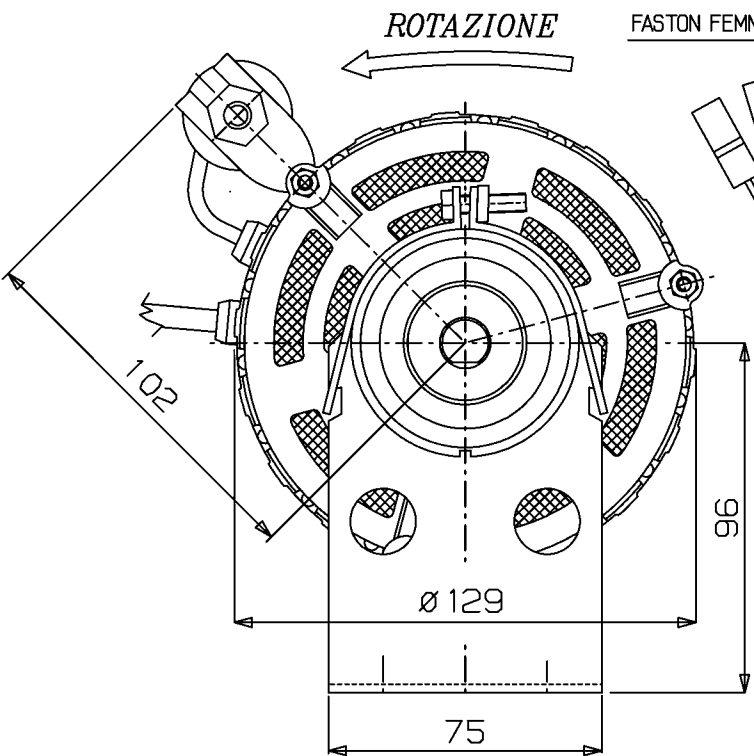
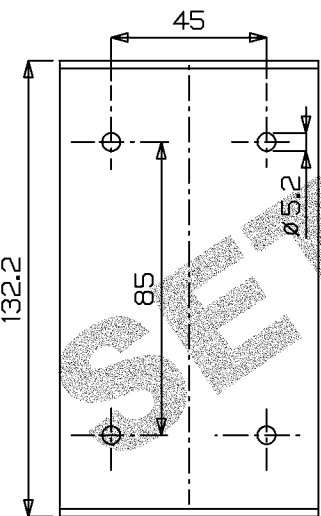
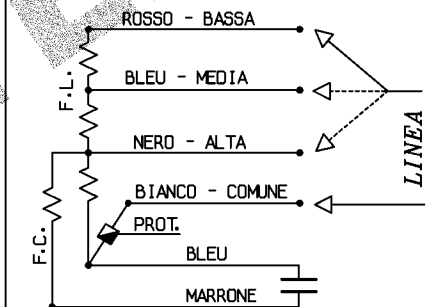


FASTON FEMM. 6.3 CON COPRIFASTON



SCHEMA CONNESSIONI



IND	DATA	MODIFICHE		DI SEGNATO	CONTROLLATO
 motori elettrici		TIPO MOTORE MONOFASE 1/2 CHIUSO			
		CARAT. MECCANICHE -			
VOLT		230	HZ	50/60	AMP. 1.28
WATT		275	HP	-	JF 3.15/4 VC 450
SOSTITUISCE PARI NUMERO DEL		GIRI 1050	POL. 4	CL. B	N° VEL. 3
DATA 04/07/01		SCALA		CODICE MOTORE	
DISEGNATO		ORLANDI		110557.01	
CONTROLLATO		CODICE CLIENTE			

code:

5726000938

www.setem.fr

commercial@setem.fr

