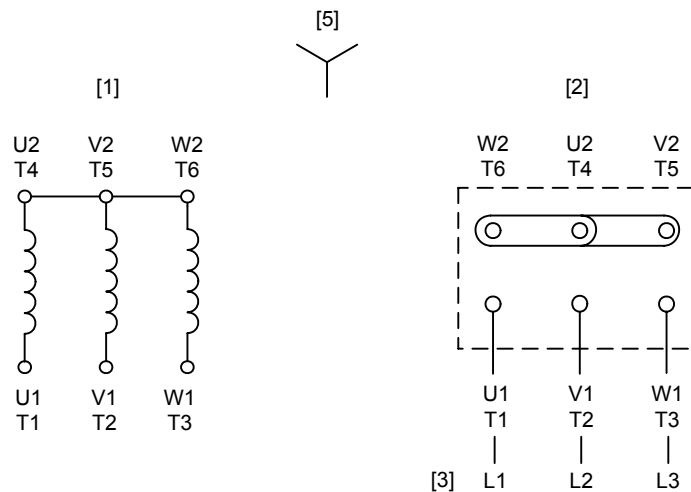


68 001 XX 06 01 02



68 001 XX 06 02 01

- [1] Motorwicklung
- [2] Motorklemmenplatte
- [3] Zuleitungen
- [4] Δ-Schaltung, niedere Spannung
- [5] Y-Schaltung, hohe Spannung

- [1] Motor winding
- [2] Motor terminal board
- [3] Supply leads
- [4] Delta-connected, low voltage
- [5] Star-connected, high voltage

- [1] Bobinage moteur
- [2] Plaques à bornes du moteur
- [3] Alimentation
- [4] Couplage en Δ, basse tension
- [5] Couplage en Y, haute tension

Drehrichtungsumkehr: Vertauschen von 2 Zuleitungen (L1-L2)

To reverse: Interchange 2 supply leads (L1-L2)

Changement du sens de rotation Inverser deux conducteurs d'alimentation (L1-L2)