
Gehäusewerkstoff:

- ASTM A743 Gr.CA40

Nennweiten: DN15, DN20, DN25

Anschlüsse:

- Muffengewinde G 1/2"-1" (BSP) nach DIN ISO 228-1
- Muffengewinde Rp 1/2"-1" (BSPT) nach DIN 2999
- Muffengewinde 1/2"-1" NPT nach ANSI B 1.20.1
- Schweißmuffen DN 15-25 nach DIN EN 12760 sowie ANSI B 16.11
- Flansche DN 15-25, gemäß DIN EN 1092-1, PN40 (optional)
- Flansche 1/2"-1", gemäß ANSI B 16.5, Class 150 & 300 (optional)

Nenndruckstufe: PN 40

Einsatzgrenzen:

| | Muffengewinde | Schweißmuffen |
|------------------------------|---------------|---------------|
| max. Betriebsdruck (bar ü) | 31,6 | 55 |
| max. Betriebstemperatur (°C) | 427 | 450 |

Min. Betriebsdruck: 0,25 bar ü

Max. Gegendruck: 80% vom Vordruck

Medien: Wasserdampf/-kondensat

Funktion: Periodische Kondensatableitung und Entlüftung von Dampfsystemen durch thermodynamischen Effekt.

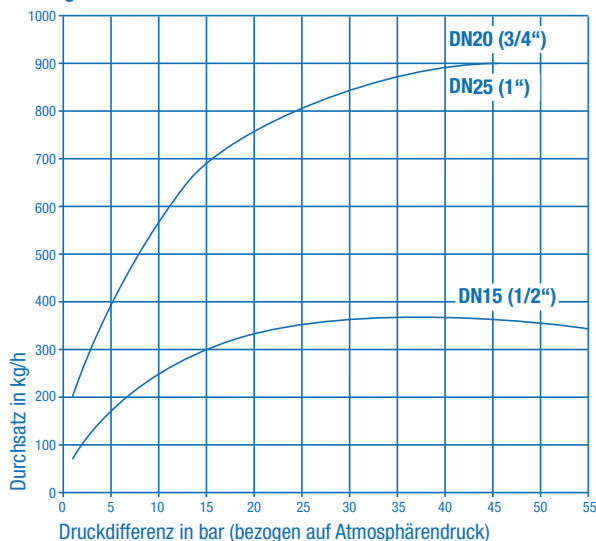
Besondere Eigenschaften:

- Kleine und kompakte Bauweise
- Passt sich den Betriebsbedingungen automatisch an
- Leitet das Kondensat mit sehr geringer Unterkühlung ab
- Robuste Ventilkonstruktion
- Unempfindlich gegen Wasserschläge
- Dichtungslose Bauweise, metallisch dichtend

Einbau: Vorzugsweise waagrecht, auch senkrecht möglich

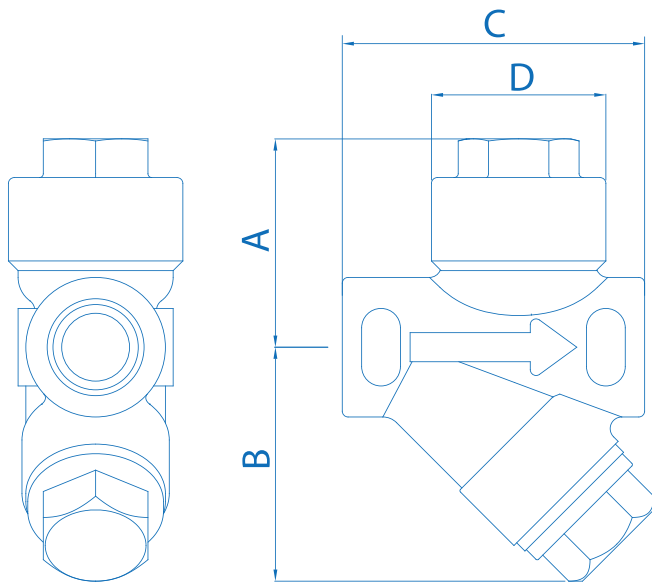
Zusatzeinrichtungen gegen Mehrpreis:

- Ausblaseventil
- angeschweißte Flanschanschlüsse

Leistung:

CE - Kennzeichnung:

Das beschriebene Druckgerät fällt nach Druckgeräterichtlinie 2014/68/EU unter Art. 4 Abs. 3 und trägt deshalb keine CE-Kennzeichnung.

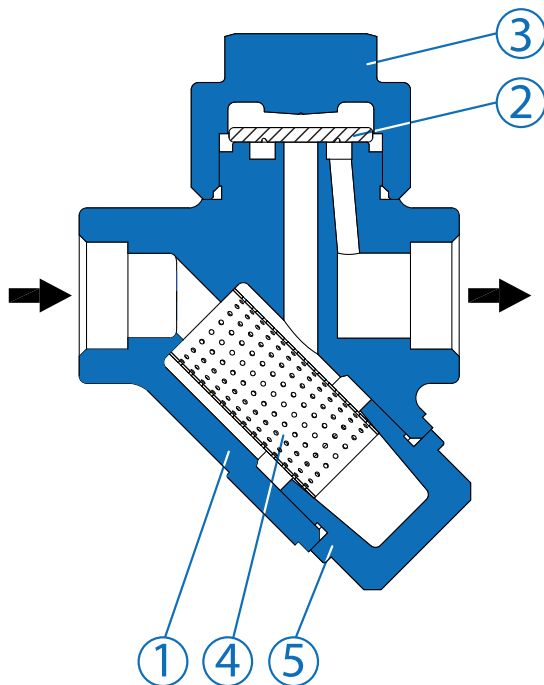
Bei Anfrage/Bestellung bitte angeben: Medium, Vordruck, Gegendruck, Temperatur, Kondensatmenge (kg/h).



Maße (in mm), Gewicht (in kg)

| DN | A | B | C | D | Gewicht |
|-----------|----|----|----|----|---------|
| 15 (1/2") | 52 | 54 | 78 | 45 | 1,2 |
| 20 (3/4") | 52 | 54 | 78 | 45 | 1,2 |
| 25 (1") | 61 | 73 | 95 | 45 | 1,5 |

Ersatzteile



1 **Gehäuse:** ASTM A743 Gr.CA40

2 **Ventilteller*:** ASTM A276 Tp. 420

3 **Kappe:** ASTM A743 Gr.CA40

4 **Sieb:** ASTM A240 Tp. 304

5 **Verschlussschraube füs Sieb:** ASTM A743 Gr.CA40

* Lieferung einzelner Teile aus Dichtigkeitsgründen nicht möglich.

Um Fehllieferungen zu vermeiden, bitten wir, bei Ersatzteilbestellungen neben der Positions-Nr. auch die Werknormblatt-Nr. RD321 sowie DN mit anzugeben.