

# Drehverriegelungen/Verriegelungen für luftdichte Verbindungen/Bolzenriegel/Grendelriegel

## Drehverriegelungen RoHS 10



Foto: Öffnen/Schließen mit rechter Hand.

**LCR**  
**LCL**

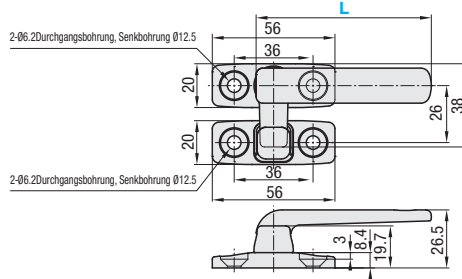


Abbildung: Öffnen/Schließen mit rechter Hand.

Werkstoff S Oberflächenbehandlung  
EN 1.4301 Äquiv. Poliert

Teilenummer	L	Gewicht (g)	Stückpreis
<b>Ausführung</b>			
LCR (Öffnen/Schließen mit rechter Hand)	80	100	
LCL (Öffnen/Schließen mit linker Hand)	100	130	

Ordering Example **Teilenummer**  
LCR80

## Verriegelungen für luftdichte Verbindungen RoHS 10



Foto: Öffnen/Schließen mit linker Hand.

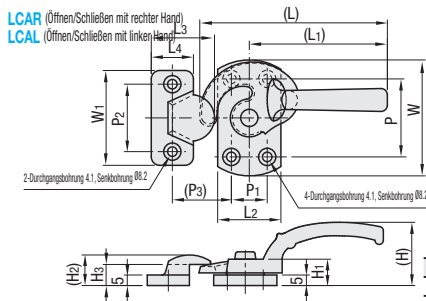
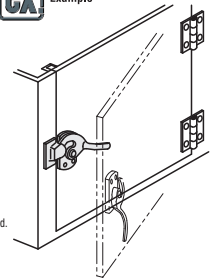


Abbildung: Öffnen/Schließen mit rechter Hand.

Werkstoff S Oberflächenbehandlung  
EN 1.4301 Äquiv. Poliert

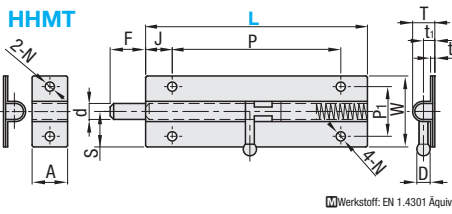
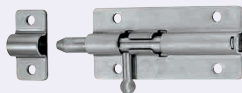
**ex** Example



Teilenummer	Nr.	(L)	(L1)	L2	L3	L4	W	W1	(H)	H1	(H2)	H3	P	P1	P2	(P3)	Masse (g)	Stückpreis
LCAR (Öffnen/Schließen mit rechter Hand)	11	89	65.5	30	30	20	55	45	30	12.5	14.5	10	37	17	32	28	150	
	16	113	85.5	30	30	20	60	45	40	13	14.5	10	40	20	32	28	194	
LCAL (Öffnen/Schließen mit linker Hand)	20	125	98	32	31.5	23	65	50	40	14	17	11	43	22	35	30	210	
	25	140	109	40	35	24	80	50	46.5	14.5	18	13	52	25	34	34	290	
	30	170	127	45	40	28	90	52	50.8	16.8	19	14.5	70	34	40	43	450	

Ordering Example **Teilenummer**  
LCAR16

## Bolzenriegel RoHS 10



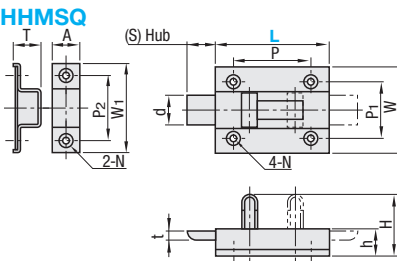
Werkstoff: EN 1.4301 Äquiv.

Teilenummer	L	W	P	P1	D	d	T	t	t1	A
<b>Ausführung</b>										
HHMT	90	40	60	28	7.5	9	12	2.4	5.7	20
	125	40	95	28	7.5	9	12	2.4	5.7	20
	180	60	140	40	10	13	16	3	8	25

Teilenummer	S	F	J	N	Gewicht (g)	Stückpreis	Mengen-Rabatt
<b>Ausführung</b>							
HHMT	90	20	20	15	5	128	1-9 Stk. 10-50
	125	20	20	15	5.2	167	
	180	30	25	20	6.2	451	

## Schiebebolzenriegel RoHS 10



Werkstoff: EN 1.4301 Äquiv.

Teilenummer	L	P	P1	P2	W	W1	d	(S)	A	T	t	H	h
<b>Ausführung</b>													
HHMSQ	50	34	25	28	38	38	13	12.5	12	12.5	4	27	12
	65	47	31	32	45	45	15	15	15	13.5	5	28	12.5

Teilenummer	N	Gewicht (g)	Stückpreis	Mengen-Rabatt
<b>Ausführung</b>				
HHMSQ	50	3.5	7	58
	65	5	9	100

Ordering Example **Teilenummer**  
HHMT90  
HHMSQ65