



# ATTUATORE ELETTRICO TIPO ROTATIVO "AE" ON-OFF

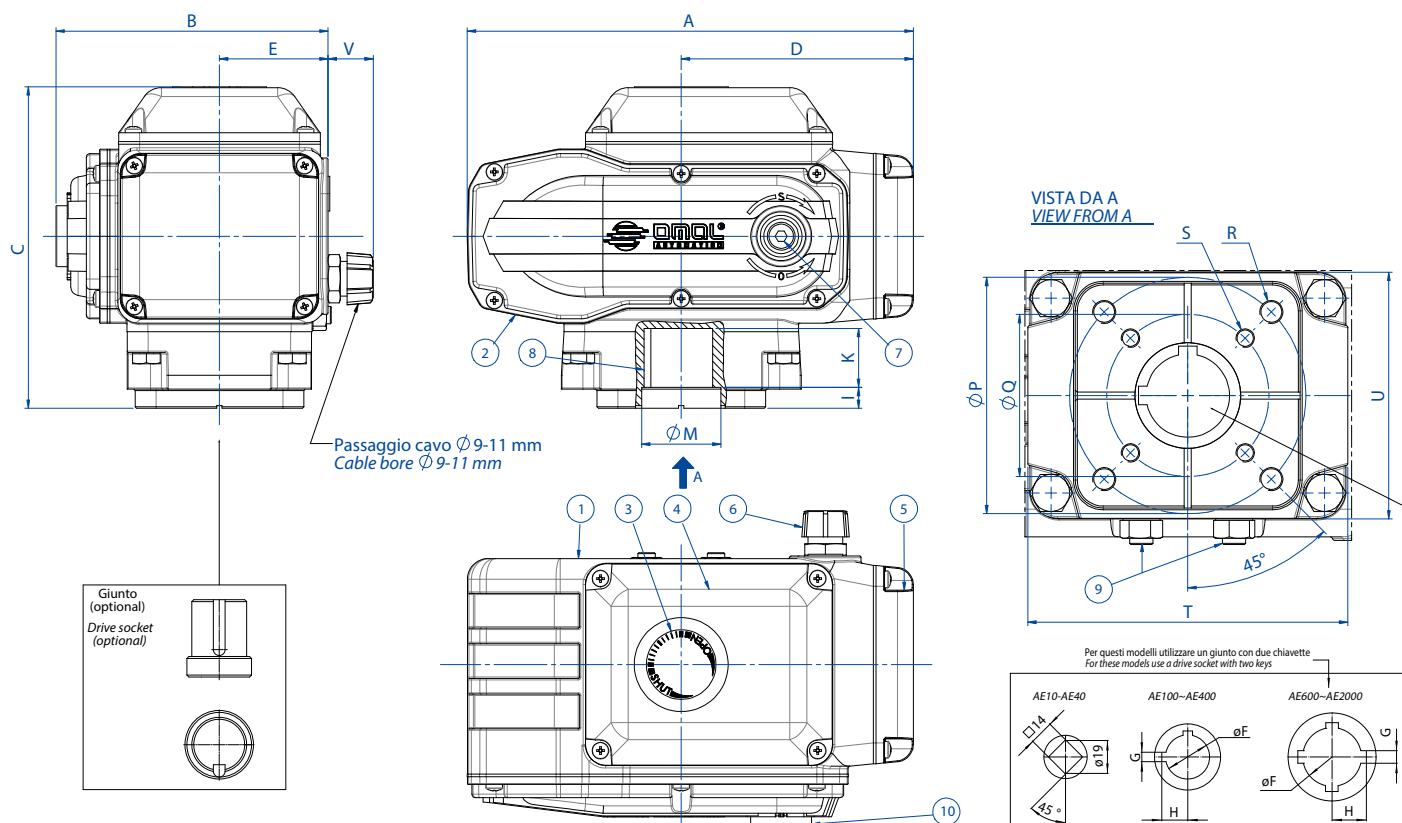
## ELECTRIC ACTUATOR "AE" ON-OFF ROTARY TYPE



<b>DATI TECNICI</b>	<b>TECHNICAL DATA</b>
<ul style="list-style-type: none"> <li>Attuatore ON-OFF angolo di lavoro 90° (100° Max.). Servizio 50%.</li> <li>Coppia massima da 10 a 1960 Nm. (vedi tabella).</li> <li>Tensione di alimentazione 230 Vac (±10%) 50/60 Hz 1Ph.</li> <li>Resistenza di isolamento 100 MΩ / 500 Vdc.</li> <li>Isolamento a tensione 1500 Vac / 1 minuto.</li> <li>Motore con isolamento in classe E.</li> <li>Temperatura di esercizio da -25 °C a +55 °C (in caso di utilizzo con temperature minori di 0°C si consiglia di richiedere la resistenza anti-condensa).</li> <li>Grado di protezione secondo norma NEMA 4,4X (IP65).</li> <li>Attacchi per valvola normalizzati da F03 a F14 ISO 5211.</li> <li>Protezione termostatica auto-reset interna al motore.</li> <li>Finecorsa aperto/chiuso con camme regolabili su tutta la corsa.</li> <li>Finecorsa meccanici di sicurezza regolabili.</li> <li>Finecorsa ausiliari con camme regolabili su tutta la corsa.</li> <li>Indicatore visivo di posizione graduato.</li> <li>Leva per azionamento manuale in dotazione.</li> <li>Collegamenti elettrici con morsetti a vite.</li> <li>Bloccaggio cavi di alimentazione tramite pressacavi.</li> <li>Rumorosità massima durante il funzionamento &lt;70 dB (A).</li> </ul>	<ul style="list-style-type: none"> <li>Actuator ON-OFF; working angle 90° (100° Max.). Service 50%.</li> <li>Maximum torque from 10 to 1960 Nm. (see the table).</li> <li>Supply voltage 230 Vac (±10%) 50/60 Hz 1Ph.</li> <li>Insulation resistance 100 M /500 Vdc.</li> <li>Tension insulation 1500 Vac/1 minute.</li> <li>Motor with Class E insulation.</li> <li>Working temperature from -25°C to + 55°C (for use in temperatures below 0°C, we suggest anti-condensate elements).</li> <li>Protection according to NEMA 4,4X rules (IP65).</li> <li>Coupling flange for the valve from F03 to F14: ISO 5211.</li> <li>Auto-reset thermostatic protection in the motor.</li> <li>Open/close limit switch with cams adjustable along the whole stroke.</li> <li>Auxiliary limit switches with cams adjustable along the whole stroke.</li> <li>Safety adjustable mechanical limit switches.</li> <li>Graduated visual position indicator.</li> <li>Detachable lever for manual operation.</li> <li>Electric connections with screw terminals.</li> <li>Locking of supply cables by means of cable presses.</li> <li>Maximum working noise &lt;70 dB (A).</li> </ul>
<p><b>OPTIONAL (DA SPECIFICARE IN FASE D'ORDINE)</b></p> <ul style="list-style-type: none"> <li>Tensioni di alimentazione 115 Vac - 24 Vac (*) - 24 Vdc (**).</li> <li>Limitatori di coppia.</li> <li>Potenzimetro di posizione 135 / 500 / 1000 ohms.</li> <li>Convertitore di posizione R/I 4÷20 mA DC (***)</li> <li>Unità di regolazione della velocità (***)</li> <li>Resistenza anticondensa.</li> <li>Volantino a disinnesto per azionamento manuale in sostituzione della leva (solo su AE100 e AE200).</li> <li>Giunto per accoppiamento attuatore/valvola.</li> </ul> <p>* solo AE 10÷AE 200            ** solo AE 40÷AE 200            *** solo AE 100÷AE 2000 (Vac)</p>	<p><b>OPTIONAL (MUST BE REQUESTED WHEN PLACING THE ORDER)</b></p> <ul style="list-style-type: none"> <li>Feeding voltage 115 Vac - 24 Vac (*) - 24 Vdc (**).</li> <li>Torque limiters.</li> <li>Positional potentiometer 135 / 500 / 1K ohms.</li> <li>Positional converter R/I 4÷20 mA DC (***)</li> <li>Speed control unit 30÷240 s (***)</li> <li>Space heater.</li> <li>Emergency gear box (available on AE100 and AE200).</li> <li>Drive socket.</li> </ul> <p>* AE 10÷AE 200 only            ** AE 40÷AE 200 only            *** AE 100÷AE 2000 only (Vac)</p>

		<b>SCHEDA TECNICA DATA SHEET</b>								
<b>MODELLO - MODEL</b>		<b>AE 10</b>	<b>AE 40</b>	<b>AE 100</b>	<b>AE 200</b>	<b>AE 400</b>	<b>AE 600</b>	<b>AE 1000</b>	<b>AE 1500</b>	<b>AE 2000</b>
Coppia <i>Torque</i>	Nm	10	39	98*	196	390	590	980	1470	1960
Tempo di manovra <i>Time of cycle</i> (50 Hz)	sec.	4	15	30	30	30	30	30	45	60
Tempo di manovra <i>Time of cycle</i> (60 Hz)	sec.	3,3	12,5	25	25	25	25	25	38	50
Tempo di manovra <i>Time of cycle</i> 24Vdc	sec.	----	9,5	16	30	----	----	----	----	----
Assorbimento <i>Power consumption</i> 230Vac 50/60Hz A		0,4/0,5	0,4/0,5	0,35/0,4	0,55/0,6	0,9/1	1/1,1	1,5/1,6	1,8/1,9	1,9/2
Assorbimento <i>Power consumption</i> 115Vac 50/60Hz A		0,8/0,9	0,8/0,9	0,6/0,7	1,1/1,2	1,9/2	1,9/2	2,9/3	3,4/3,5	3,4/3,5
Assorbimento <i>Power consumption</i> 24Vac 50/60Hz A		1,2/1,3	1,2/1,3	1,7/1,8	2,3/2,4	----	----	----	----	----
Assorbimento <i>Power consumption</i> 24Vdc A		----	2	2,5	2	----	----	----	----	----

\* Alimentazione *Supply* 24Vdc: 68 Nm



MATERIALI		MATERIALS	
1	Corpo - Body	Alluminio - Aluminium	
2	Coperchio del riduttore - Gear box cap	Alluminio - Aluminium	
3	Indicatore di posizione - Position indicator	Vetro - Glass	
4	Coperchio gruppo elettrico - Electric-set cap	Alluminio - Aluminium	
5	Coperchio morsettiera - Terminal-box cap	Alluminio - Aluminium	
6	Pressacavi - Cable gland	Legha di zinco - Zinc alloy (AE 10 - AE 40: Nylon)	
7	Attacco per leva - Lever connection	Acciaio - Steel	
8	Albero femmina - Female shaft	Legha di zinco - Zinc alloy (AE 1500 - AE 2000: Acciaio/Steel)	
9	Fermi di sicurezza - Security stops	Acciaio inox - Stainless steel	
10	Protezione attacco per leva - Protections for lever connection	NBR	
11	Leva - Lever (non rappresentata - not represented)	Acciaio inox - Stainless steel	

DIMENSIONI		DIMENSIONS							
MODELLO - MODEL	AE 10	AE 40	AE 100	AE 200	AE 400	AE 600	AE 1000	AE 1500	AE 2000
A mm.	158,5	158,5	207,5	256,5	256,5	381	381	381	381
B mm.	114,5	114,5	122,5	156,5	156,5	242	242	253,5	253,5
C mm.	119,5	119,5	163,5	185	185	234	234	234	234
D mm.	76	76	110	133,5	133,5	199,5	199,5	199,5	199,5
E mm.	51	51	54,5	62,5	62,5	105	105	105	105
$\varnothing F$ mm.	----	----	28	36	36	56	56	56	56
G mm.	----	----	6	8	8	10	10	10	10
H mm.	----	----	16,5	21,3	21,3	31,3	31,3	31,3	31,3
I mm.	1	1	11,5	12	12	8	8	8	8
K mm.	16	16	29	34	34	54	54	54	54
L mm.	12	12	40,5	46	46	62	62	62	62
$\varnothing M$ mm.	26	26	35	40	40	65	65	65	65
$\varnothing P$ mm.	50 F05*	50 F05*	70 F07	102 F10	102 F10	125 F12 **	125 F12 **	140 F14	140 F14
$\varnothing Q$ mm.	36 F03*	36 F03*	50 F05	70 F07	70 F07	102 F10 **	102 F10 **	----	----
R x prof. depth mm.	M6x12*	M6x12*	M8x12	M10x16	M10x16	M12x20 **	M12x20 **	M16x25	M16x25
S x prof. depth mm.	M5x10*	M5x10*	M6x10	M8x8	M8x8	M10x20 **	M10x20 **	----	----
T mm.	80	80	98	135	135	160	160	160	160
U mm.	72	72	86	106	106	140	140	140	140
V mm.	26	26	26	26	26	----	----	----	----
Peso Weight Kg.	2,7	2,7	4,5	8,5	9	20,5	21,5	22,5	22,5

\* A richiesta è disponibile la flangia con foratura M5x10 su  $\varnothing 42$  F04 - On request the flange is available with M5x10 on  $\varnothing 42$  F04 holes  
 \*\* A richiesta è disponibile la flangia con foratura M16x25 su  $\varnothing 100$  F14 - On request the flange is available with M16x25 on  $\varnothing 100$  F14 holes

ATTUATORI ELETTRICI  
ELECTRIC ACTUATORS



## ATTUATORI ELETTRICI *ELECTRIC ACTUATOR* CODIFICA ED ACCESSORI *CODES AND OPTIONS*

### ATTUATORE ELETTRICO "AE" ON-OFF ATTACCHI NORMALIZZATI F03÷F14 *ELECTRICAL ACTUATOR "AE" ON-OFF TYPE F03÷F14 ATTACHMENT*

Voltaggio <i>Voltage</i>	Taglie di attuatori e relativi codici <i>Sizes and actuator codes</i>												
	AE 10 F03-F05	AE 10 F04	AE 40 F03-F05	AE 40 F04	AE 100 F05-F07	AE 200 F07-F10	AE 400 F07-F10	AE 600 F10-F12	AE 600 F14	AE 1000 F10-F12	AE 1000 F14	AE 1500 F14	AE 2000 F14
<b>230V 50/60 Hz</b>	AE160001	AE161001	AE160004	AE161004	AE160010	AE160020	AE160040	AE160060	AE161060	AE160100	AE161100	AE160150	AE160200
<b>115V 50/60 Hz</b>	AE150001	AE151001	AE150004	AE151004	AE150010	AE150020	AE150040	AE150060	AE151060	AE150100	AE151100	AE150150	AE150200
<b>24V 50/60 Hz</b>	AE120001	AE121001	AE120004	AE121004	AE120010	AE120020	-----	-----	-----	-----	-----	-----	-----
<b>24V dc</b>	-----	-----	AE020004	AE021004	AE020007	AE020020	-----	-----	-----	-----	-----	-----	-----

### ATTUATORE ELETTRICO "AM" MODULANTE ATTACCHI NORMALIZZATI F05÷F14 *ELECTRICAL ACTUATOR "AM" MODULATING TYPE F05÷F14 ATTACHMENT*

Voltaggio <i>Voltage</i>	AM 20 F03-F05	AM 50 F05-F07	AM 100 F05-F07	AM 200 F07-F10	AM 400 F07-F10	AM 500 F10-F12	AM 500 F14	AM 1000 F10-F12	AM 1000 F14	AM 1500 F14	AM 2000 F14
	<b>230V 50/60 Hz</b>	AM160002	AM160005	AM160010	AM160020	AM160040	AM160050	AM161050	AM160100	AM161100	AM160150
<b>115V 50/60 Hz</b>	AM150002	AM150005	AM150010	AM150020	AM150040	AM150050	AM151050	AM150100	AM151100	AM150150	AM150200
<b>24V 50/60 Hz</b>	----	AM120005	AM120010	----	----	----	----	----	----	----	----

### ACCESSORI DISPONIBILI PER ATTUATORI ELETTRICI E RELATIVO IDENTIFICATORE *EXTRA ACCESSORIES FOR ELECTRICAL ACTUATORS AND CORRESPONDANT IDENTIFICATION*

DESCRIZIONE <i>DESCRIPTION</i>	CONFIGURATORE <i>CONFIGURATOR</i>
2 finecorsa ausiliari <i>2 auxiliary limit-switches</i>	<b>AL2</b>
Potenziometro 135 ohm <i>Potentiometer 135 ohm</i>	<b>AP1</b>
Potenziometro 500 ohm <i>Potentiometer 500 ohm</i>	<b>AP2</b>
Potenziometro 1000 ohm <i>Potentiometer 1000 ohm</i>	<b>AP3</b>
Convertitore R/I 4÷20 mA <i>R/I convertor 4÷20 mA</i>	<b>ARI</b>
Controllo della velocità <i>Speed control</i>	<b>ASC</b>
Limitatore di coppia in chiusura <i>Close torque limiter</i>	<b>AT1 - (AT5 AE600÷2000 AM 500÷2000)</b>
Limitatore di coppia in chiusura ed apertura <i>Open and close torque limiter</i>	<b>AT2 - (AT6 AE600÷2000 AM 500÷2000)</b>
Resistenza anticondensa <i>Anti-condensate element</i>	<b>ASH</b>
Volantino per azionamento manuale <i>Wheel for manual operation</i>	<b>AHW</b>

### CONFIGURAZIONI MASSIME DI FORNITURA PER ATTUATORI CON OPTIONAL *MAXIMUM CONFIGURATION FOR THE SUPPLY OF ACTUATORS*

	AP(1-2-3)	AT1/AT2 AT5/AT6	ASH	ARI	ASC	AHW	AL2
<b>AE 10 - AE 40</b> <b>Tensione Voltage AC - DC</b>	SI/YES	SI/YES(T1)	SI/YES	NO	NO	NO	STD
<b>AE 100 - AE 200</b> <b>Tensione Voltage AC</b>	SI/YES	SI/YES	SI/YES	NO	SI/YES	SI/YES	STD
<b>AE 100 - AE 200</b> <b>Tensione Voltage AC</b>	NO	SI/YES	SI/YES	SI/YES	NO	SI/YES	STD
<b>AE 100 - AE 200</b> <b>Tensione Voltage DC</b>	SI/YES	SI/YES	SI/YES	NO	NO	SI/YES	STD
<b>AE 400 ÷ AE 2000</b> <b>Tensione Voltage AC</b>	SI/YES	SI/YES	SI/YES	NO	SI/YES	NO	STD
<b>AE 400 ÷ AE 2000</b> <b>Tensione Voltage AC</b>	SI/YES	SI/YES	SI/YES	SI/YES	NO	NO	STD
<b>AM 20</b>	NO	NO	NO	NO	NO	NO	NO
<b>AM 50 ÷ AM 200</b>	NO	SI/YES	NO	NO	NO	SI/YES	SI/YES
<b>AM 50 ÷ AM 200</b>	NO	SI/YES	SI/YES	NO	NO	SI/YES	NO
<b>AM 400 ÷ AM 2000</b>	NO	SI/YES	SI/YES	NO	NO	NO	SI/YES

#### Legenda *Legend*

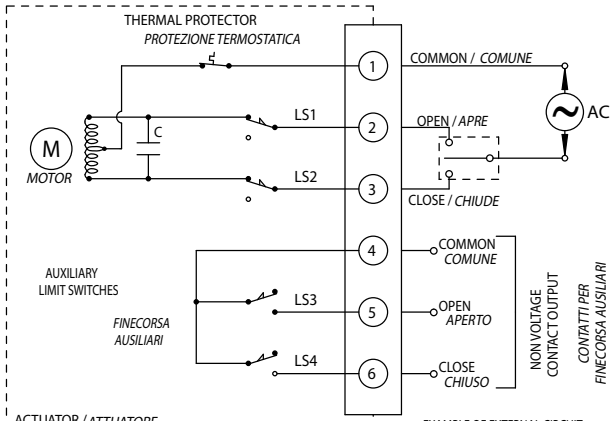
SI/YES = accessorio disponibile sul modello di attuatore *available accessory*

NO = accessorio non disponibile sul modello di attuatore *accessory not available*

**Nota/Note:** Tutti gli accessori devono necessariamente essere specificati in fase d'ordine. *All extra accessories must be requested when placing the order.*

**ATTUATORI ELETTRICI** *ELECTRIC ACTUATOR*  
**SCHEMI ELETTRICI ED ESEMPI DI COLLEGAMENTO** *ELECTRIC PLAN AND CONNECTION EXAMPLES*

AE Vac



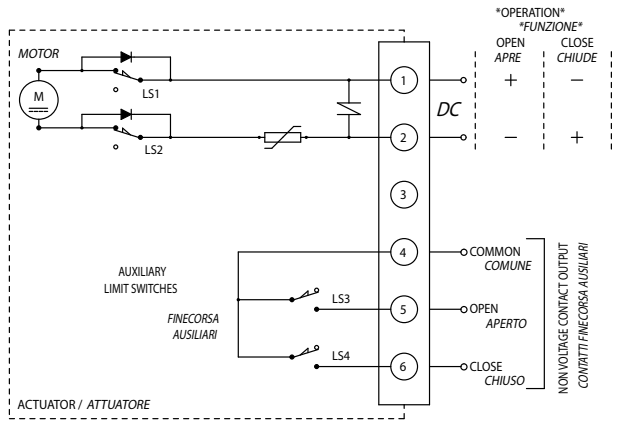
- EXAMPLE OF EXTERNAL CIRCUIT -  
- ESEMPIO DI CIRCUITO ESTERNO -

**AE Vac**

**Attuatore elettrico ON-OFF modello AE**  
 Esempio di circuito di collegamento in configurazione standard con alimentazione in tensione alternata.

**Electrical actuator ON-OFF AE type**  
 Example of standard connection circuit with alternative tension feeding.

AE Vdc



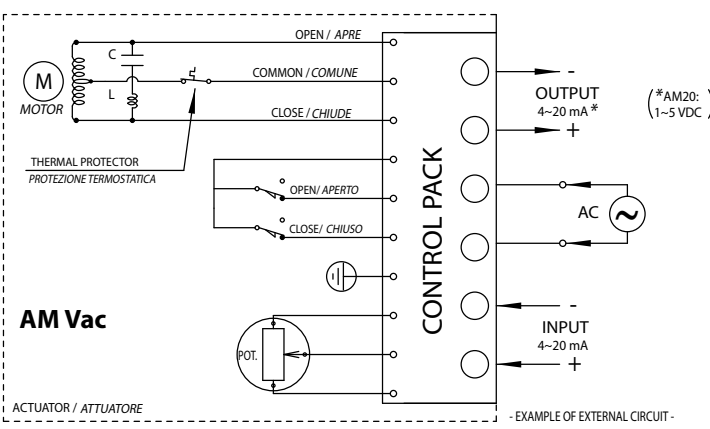
- EXAMPLE OF EXTERNAL CIRCUIT -  
- ESEMPIO DI CIRCUITO ESTERNO -

**AE Vdc**

**Attuatore elettrico ON-OFF modello AE**  
 Esempio di circuito di collegamento in configurazione standard con alimentazione in tensione continua

**Electrical actuator ON-OFF AE type**  
 Example of standard connection circuit with direct tension feeding.

AM Vac



- EXAMPLE OF EXTERNAL CIRCUIT -  
- ESEMPIO DI CIRCUITO ESTERNO -

**AM Vac**

**Attuatore elettrico Modulante modello AM**  
 Esempio di circuito di collegamento in configurazione standard con alimentazione in tensione alternata.

**Electrical actuator Modulating AM type**  
 Example of standard connection circuit with alternative tension feeding.