

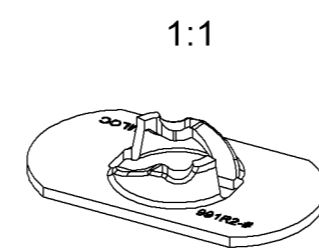
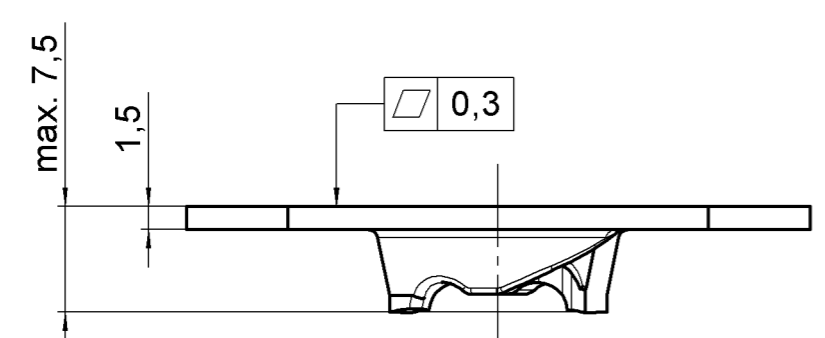
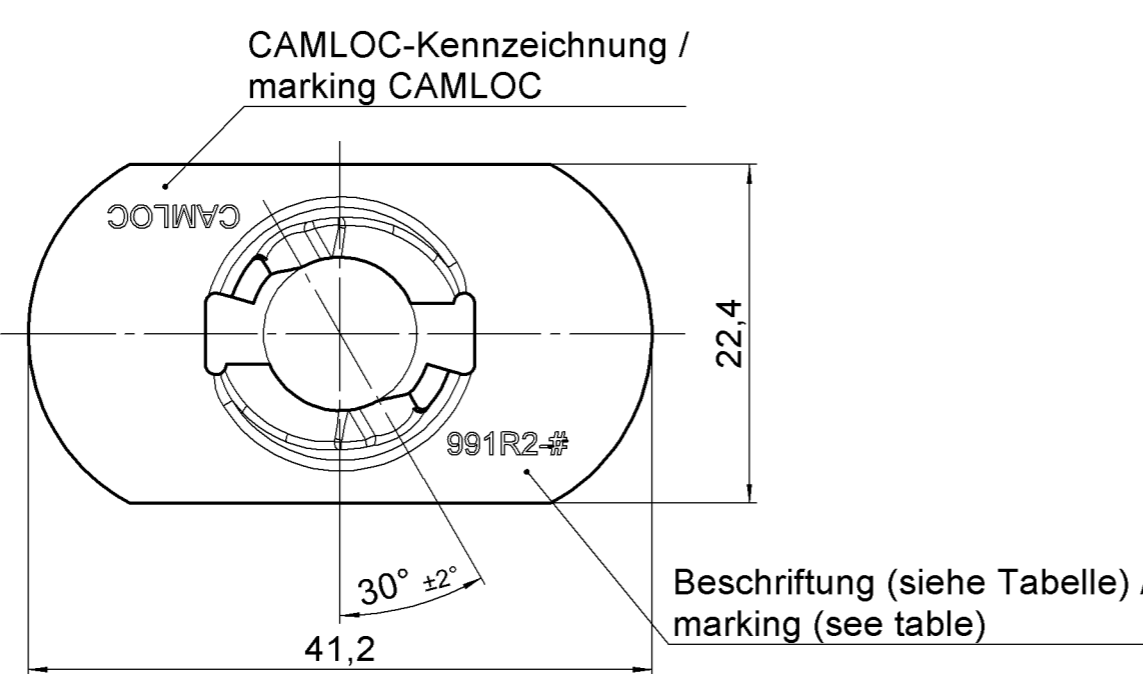
TOUTE COMMUNICATION OU REPRODUCTION DE CE DOCUMENT, TOUTE  
 EXPLOITATION OU COMMUNICATION DE SON CONTENU SONT INTERDIT  
 SAUF AUTORISATION EXPRESSE DU MANUFACTURER. A  
 CETTE REGLE EST ILLICITE ET EXPOSE SON AUTEUR AU VERSEMENT  
 DE DOMMAGES ET INTERETS. TOUS NOS DROITS SONT RESERVES  
 POUR LE CAS DE LA DELIVRANCE D'UN BREVET OU CELUI DE  
 L'ENREGISTREMENT D'UN MODEL D'UTILITE.

COPYING OF THIS DOCUMENT AND GIVING IT TO OTHERS AND  
 THE USE OR COMMUNICATION OF THE CONTENTS THEREOF  
 ARE FORBIDDEN WITHOUT EXPRESS AUTHORITY. OFFENDERS  
 ARE LIABLE TO THE PAYMENT OF DAMAGES. ALL RIGHTS  
 ARE RESERVED IN THE EVENT OF A PATENT OR  
 OR THE REGISTRATION OF A UTILITY MODEL OR DESIGN.

VERTEICARE SOVIE Vervielfaeltigung dieses  
 Verwertungs und Mitteilung dieses  
 statieren sowie in Ausdruecklich zugestanden.  
 Zuviederhandlung verpflichtet zu Schadenersatz.  
 ALLE RECHTE FUER DEN FALL DER PATENTIERUNG ODER  
 GEBRAUCHSMUSTER-EINTRAGUNG VORBEHALTEN  
 CLAAS KGaA HARSEWINKEL/WESTF.

100mm  
96  
90  
80  
70  
60  
50  
40  
30  
20  
10  
0

Tabelle / table			
Teil-Nr. / part-no.	Beschriftung / marking	Werkstoff / material	Oberflaeche / finish
991R2-5AR	991R2-5	Stahl, einsatzgehaertet / steel case hardened	blank / bright
991R2-5AZ			verzinkt / zinc plated

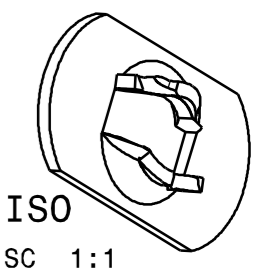
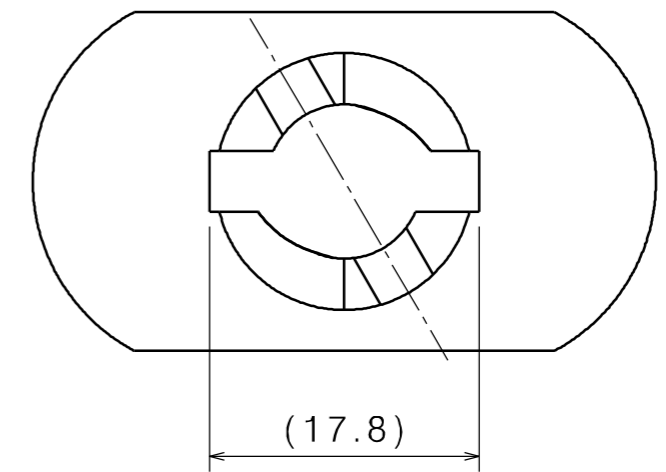
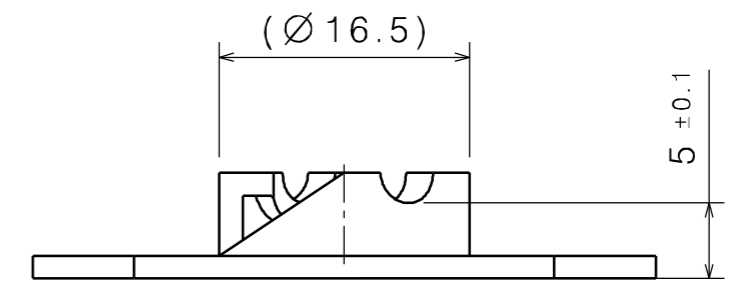


Einbauanleitung siehe Camloc Katalog, Serie 991F /  
installation data see Camloc catalog, series 991F

A	16022	15.02.16	aulbaj	15.02.16	wolfj	15.02.16	gottam	17.02.16	kelscu	22.02.16	juelid
-	11111	28.04.11	aulbaj	29.04.11	schula	02.05.11	kretskh	04.05.11	kelscu	06.05.11	juelid

Revision	CN	Date	Prepared	Date	Checked	Date	QM	Date	Mfg.	Date	Approval
----------	----	------	----------	------	---------	------	----	------	------	------	----------

<input checked="" type="checkbox"/> CAD System: SolidWorks Only CAD-Modifications!	All Dimensions in <input checked="" type="checkbox"/> Millimeters [mm] <input type="checkbox"/> Inch [in]	Unless otherwise specified, common tolerances per: DIN ISO 2768-mK	<b>Alcoa Fastening Systems &amp; Rings</b> <i>Fairchild Fasteners Europe - Camloc GmbH</i>																											
Weitergabe sowie Vervielfaeltigung dieses Dokumentes, Verwertung und Mitteilung seines Inhaltes sind verboten, soweit nicht ausdruecklich gestattet. Zuviederhandlungen verpflichten zu Schadenersatz. Alle Rechte fuer den Fall der Patent-, Gebrauchsmuster- oder Geschmacksmustereintragung vorbehalten.		Scale <b>2:1</b> 1:1	Designation <b>Haltenocken</b> Receptacle																											
The reproduction, distribution and utilization of this document as well as the communication of its contents to others without explicit authorization is prohibited. Offenders will held liable for the payment of damages. All rights reserved in the event of the grant of a patent, utility model or design.		<table border="1"> <tr> <th>Date</th> <th>Name</th> <th>Series</th> <th>Drawing-No.</th> <th>Rev.</th> </tr> <tr> <td>Drawn</td> <td>28.04.11</td> <td>aulbaj</td> <td>991</td> <td>A</td> </tr> <tr> <td>Checked</td> <td>29.04.11</td> <td>schula</td> <td rowspan="2">991R2-5</td> <td rowspan="2">Sheet: 1/1</td> </tr> <tr> <td>QM</td> <td>02.05.11</td> <td>kretskh</td> <td>Project</td> </tr> <tr> <td>Mfg.</td> <td>04.05.11</td> <td>kelscu</td> <td>Dwg.-Ident: 991R2-5-A-1/1</td> <td rowspan="2">Format DIN-A4</td> </tr> <tr> <td>First Appr.</td> <td>06.05.11</td> <td>juelid</td> <td>Replacement for:</td> </tr> </table>	Date	Name	Series	Drawing-No.	Rev.	Drawn	28.04.11	aulbaj	991	A	Checked	29.04.11	schula	991R2-5	Sheet: 1/1	QM	02.05.11	kretskh	Project	Mfg.	04.05.11	kelscu	Dwg.-Ident: 991R2-5-A-1/1	Format DIN-A4	First Appr.	06.05.11	juelid	Replacement for:
Date	Name	Series	Drawing-No.	Rev.																										
Drawn	28.04.11	aulbaj	991	A																										
Checked	29.04.11	schula	991R2-5	Sheet: 1/1																										
QM	02.05.11	kretskh			Project																									
Mfg.	04.05.11	kelscu	Dwg.-Ident: 991R2-5-A-1/1	Format DIN-A4																										
First Appr.	06.05.11	juelid	Replacement for:																											



KO CN 04 0102				CN 05 0001			
a	CATIA V5 Zeichnung geworden	55003595	19.04.16	KAUFHOL			
a	Lieferant ALCOA w. S-FASTENERS	55003595	19.04.16	KAUFHOL			
AE-B	ART DER AENDERUNG	ERSTFREIGABE:	FREIG.-NR.	DATUM	NAME		
Allgemeintoleranzen		Datum	Name	Abm.	Oberflaeche[m <sup>2</sup> ]: 0.002		
Tol-Klasse	DIN/ISO	Gezeichnet	19.04.16	KAUFHOL	Norm:	Gewicht[kg]: 0.011	
		Geprueft	19.04.16	KLUMPE	Werkst.	Volumen[dm <sup>3</sup> ]: 0.	
		Ft. gepr.			Norm:		
mK	2768	Regl./Sich.			Werkstoff:	St	
Tolerierung ISO 8015		Benennung					
Projektionsmethode	Blatt/Blätter						
	1/1						
	Masstab						
	2:1						
<b>GEGENHALTER GS</b>							
991R2-5AR							
				Rohl.-Nr.: 0601 244.0			

991R2-5-A-1/1